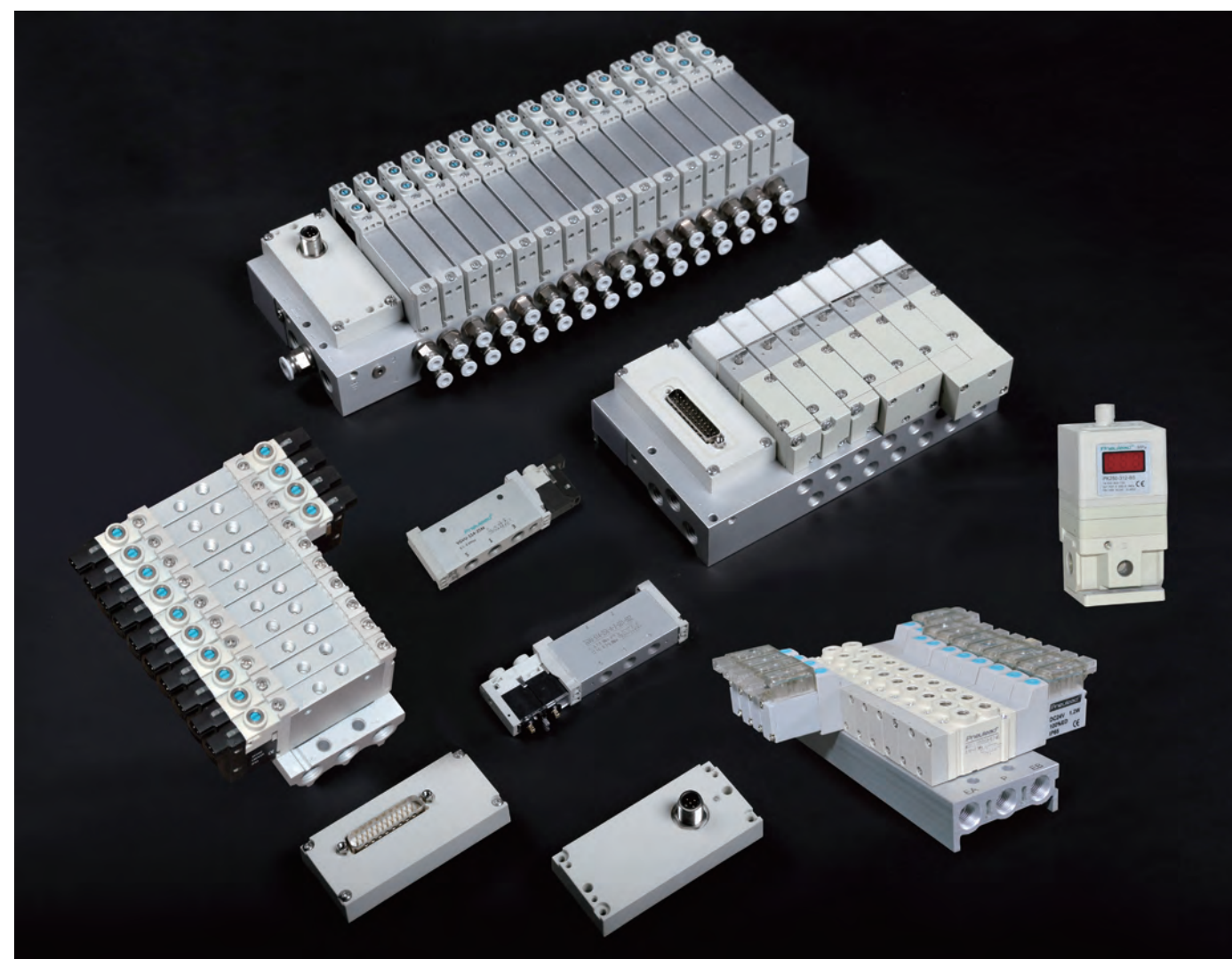


新品型录

VGVT 系列阀岛 / FC10 系列微型电磁阀 / VECL 系列低功率纺织电磁阀 / VUVG 系列电磁阀 / VSE 系列阀岛
VGF 系列阀岛 / PSY 系列低功率电磁阀 / PK 系列电气比例阀 / MK PRO 系列微型比例阀 / 附件和接头



嘉兴米克气动设备有限公司
JIAXING MIQUE PNEUMATIC CO., LTD.

地址：浙江省嘉兴市秀洲区新农路 677 号
电话：+86-0573-82790188
传真：+86-0573-82790288
网址：www.pneulead.com
邮编：314031

公司简介

Pneulead[®]，为客户提供高性价比的气动元件和解决方案。

由多年气动行业从业经验的专家领衔的研发团队，采用国际先进的产品研发理念及技术，创造出结构及外形独具全球气动产品领先风格的产品，以 ISO 产品为主线，衍生出多种气动产品，以满足各行各业不同客户的多种需求。

采用全球先进制造技术，拥有引领行业先进生产工艺的模具制造、铸造、注塑、封装、金工、表面处理、装配等，确保产品质量尽善尽美。

现代化的嘉兴制造基地进行全系列气动产品的制造，构筑起完美的供货体系。分布于国内各主要城市的营业网点将有效架起与广大客户之间合作的桥梁，为客户提供专业化的解决方案。

Pneulead[®]，气动的楷模，这就是我们的追求，我们的承诺！

自动化客户的战略合作伙伴

气动技术，全称“气压传动与控制技术”，是实现生产过程自动化的最有效手段，具有高速高效、清洁安全、较低成本、易于优化等特点，被广泛应用于国民经济各领域。

纽立得公司可为您提供全套气动自动化系统的标准产品：气源处理元件、气动控制元件、气动执行元件气动辅助元件（接头、气管），还可提供电动执行元件：推杆电缸和滑台电缸，能根据客户使用需求开发个性化产品和自动化系统。我们的气动元件和电动执行元件已被广泛应用于机械、电子、纺织、汽车制造、包装、印刷、食品、医药、冶金石化等自动化领域。

产品目录

- VGVT 系列阀岛 P01-30
- FC10 系列微型电磁阀 P31-36
- VECL 系列低功率纺织电磁阀 P37-38
- VUVG 系列电磁阀 P39-58
- VSE 系列阀岛 P59-60
- VGF 系列阀岛 P61-62
- PSY 系列低功率电磁阀 P63-71
- PK 系列电气比例阀 P72-79
- MK PRO 系列微型比例阀 P80
- VGVT 阀岛附件 P81
- 接头 P82-84



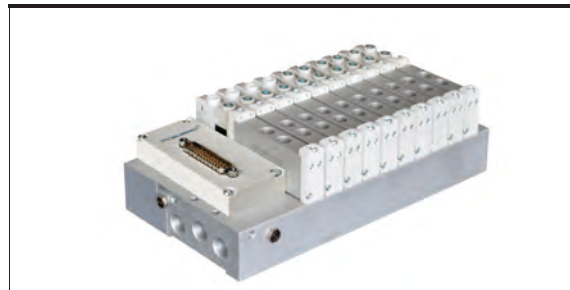
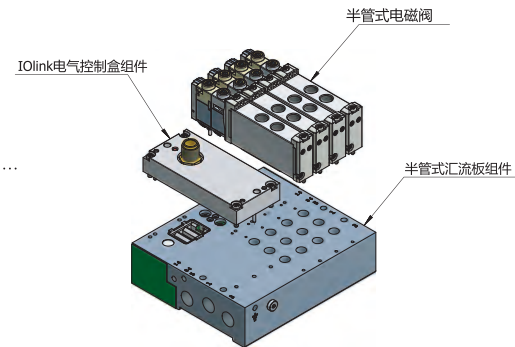
VGVT 系列阀岛

VGVT 系列阀岛

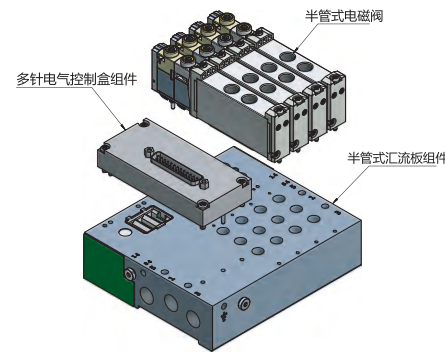
VGVT-S 系列半管式阀岛



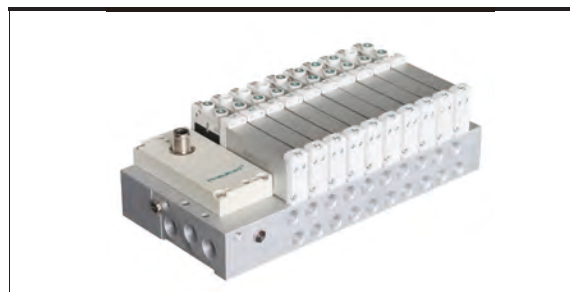
VGVT-S系列半管式总线阀岛



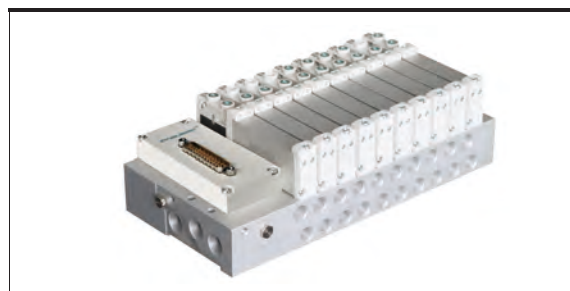
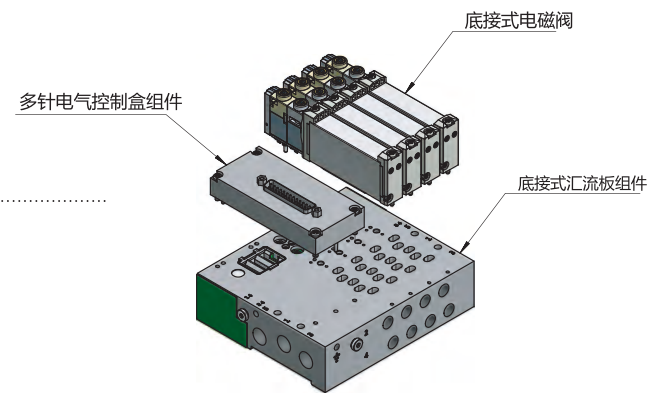
VGVT-S系列半管式多针阀岛



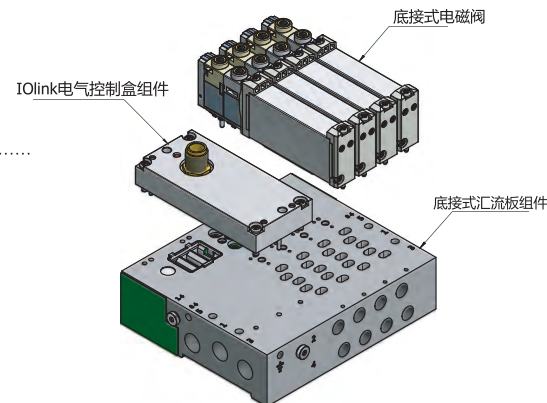
VGVT-M 系列底接式阀岛



VGVT-M系列底接式总线阀岛



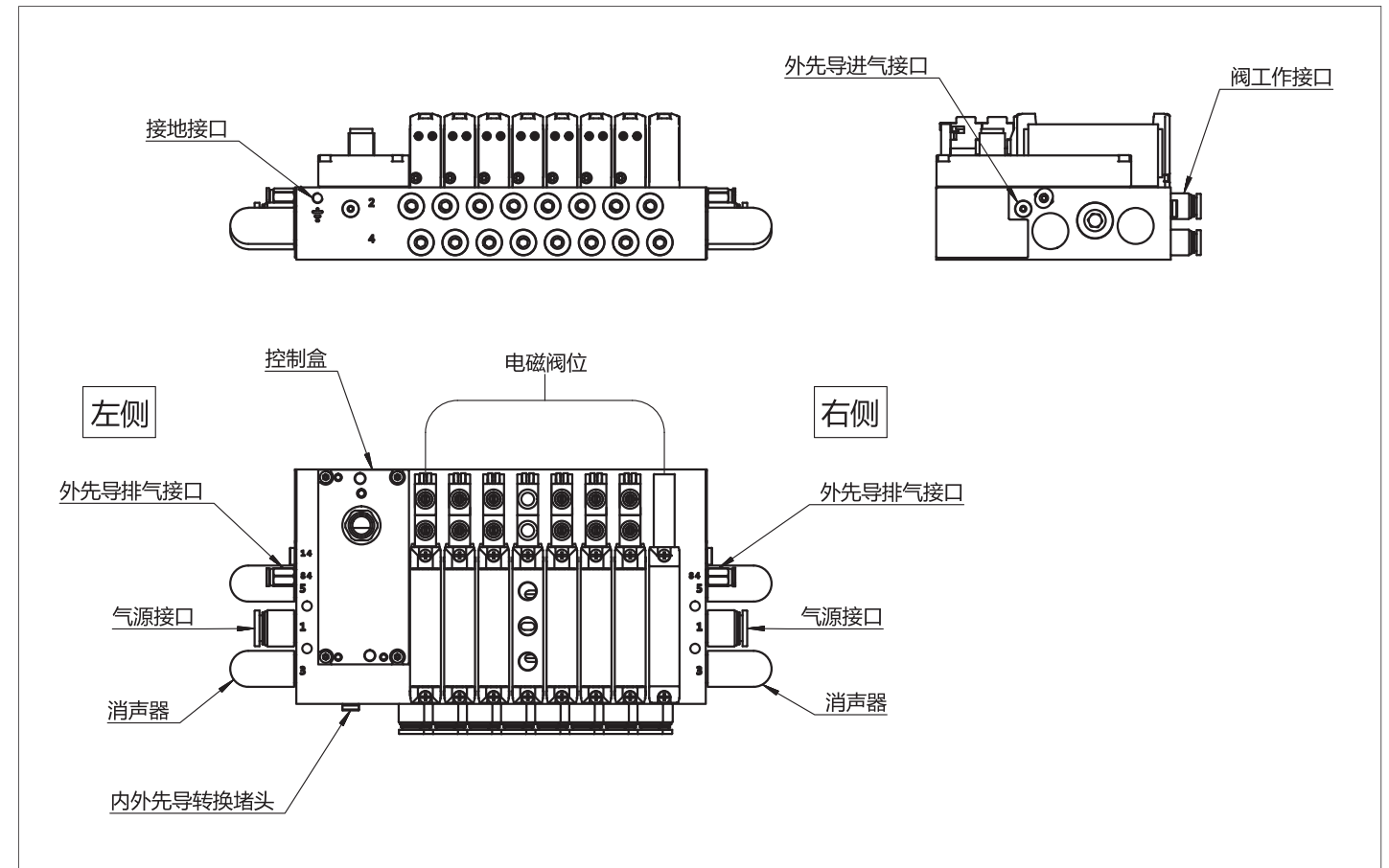
VGVT-M系列底接式多针阀岛



产品特性

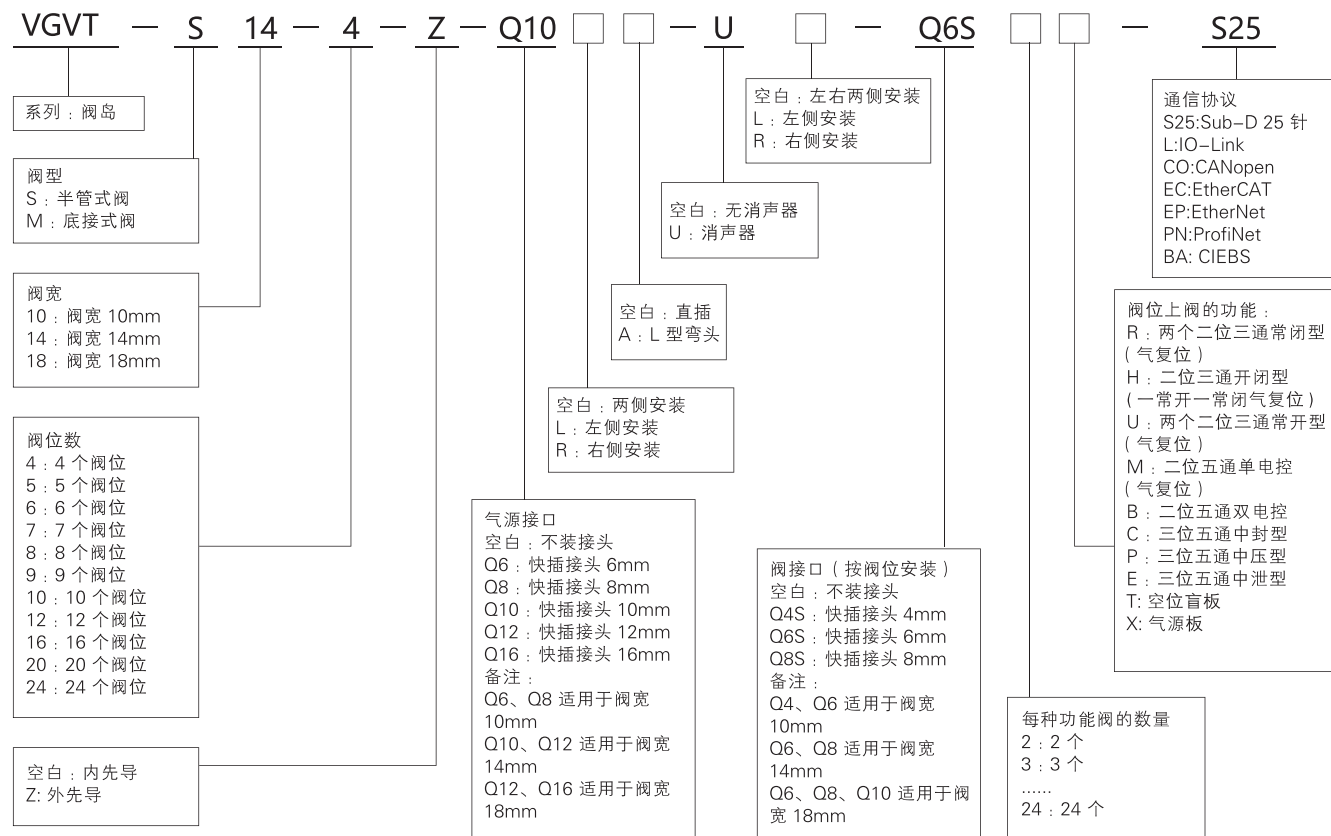
- 1、可选 IO-Link 接口、Sub-D 多针接口。
- 2、可选 EtherCAT、ProfiNet/IP 等多种总线控制。
- 3、底接式和半管式阀可选择，最多 24 个阀位。
- 4、可实现多个压力分区。
- 5、防护等级为 IP65。
- 6、通过使用长短堵头，在同一个气路板内实现内或外先导气源。
- 7、手控操作方式，按钮式带锁定。
- 8、更换电气控制盒，可实现不同的电气连接。
- 9、内置能耗管理模块和完善的保护电路。
- 10、IO-link 带故障诊断功能。
- 11、提供 DIN 导轨安装方式。

装配示意



VGVT 系列阀岛

阀岛完全体的订购代码



订购示意

例 1：如订购半管式阀岛，IOlink 控制，阀宽 14mm、内部先导气源，阀位数为 20，阀位 1 号至 18 号安装二位五通双电控阀，19 号位 20 号位安装盲板，阀岛不安装接头和消声器，则代码书写为：

VGVT-S14-20-18B2T-L(阀位功能必须按左到右安装顺序书写)

例 2：如订购底接式阀岛，多针式控制，阀宽 14mm、外部先导气源，阀位数为 10，气源接口安装 L 型 10mm 快插接头位于阀岛左侧，消声器安装位于阀岛左侧，阀接口安装 6mm 快插接头，阀位 1 号和 2 号装两个二位五通单电控阀，3 号位装一个二位五通双电控，4 号和 5 号位装两个二位三通常开阀，6 号位装三位五通中封阀，7 号位装三位五通中漏阀，8 号和 9 号位装两个二位五通单电控阀，10 号位装盲板，则代码书写为：

VGVT-M14-10-Z-Q10LA-UL-Q6S-2MB2UCE2MT-S(阀位功能必须按左到右安装顺序书写)

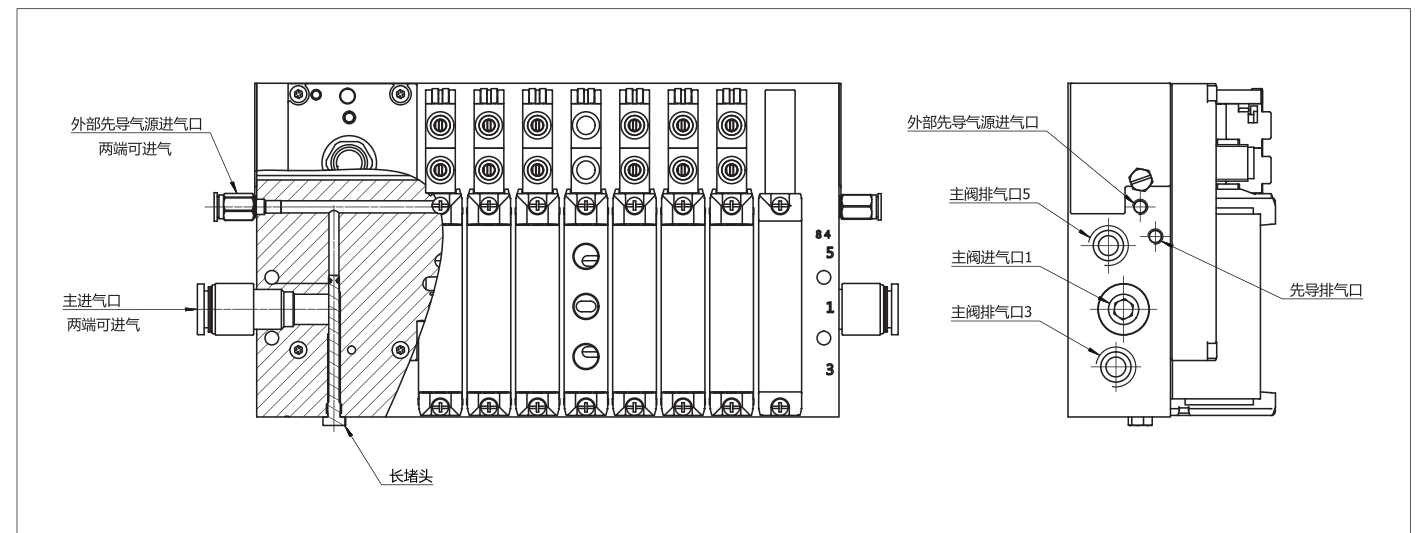
例 3：例 2 阀岛如不安装接头和消声器，侧代码书写为：

VGVT-M14-10-Z-2MB2UCE2MT-S

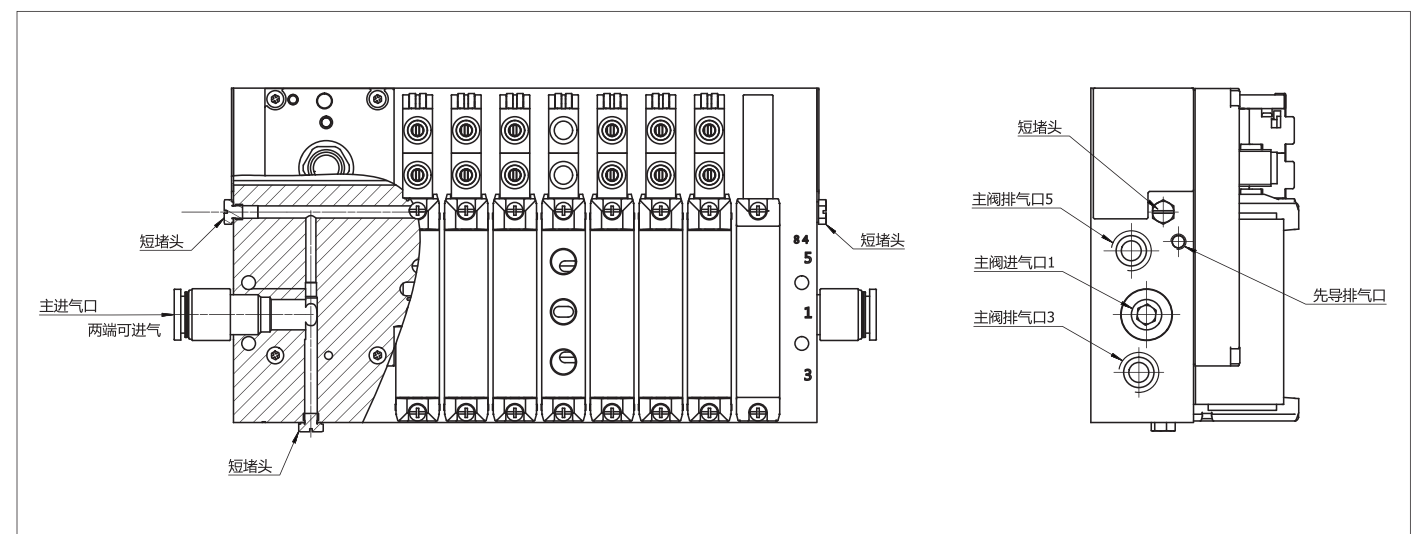
VGVT 系列阀岛

通过长、短堵头的配置，选择内外先导气源

外部先导式



内部先导式



VGVT 系列阀岛

关于创建压力分区的说明

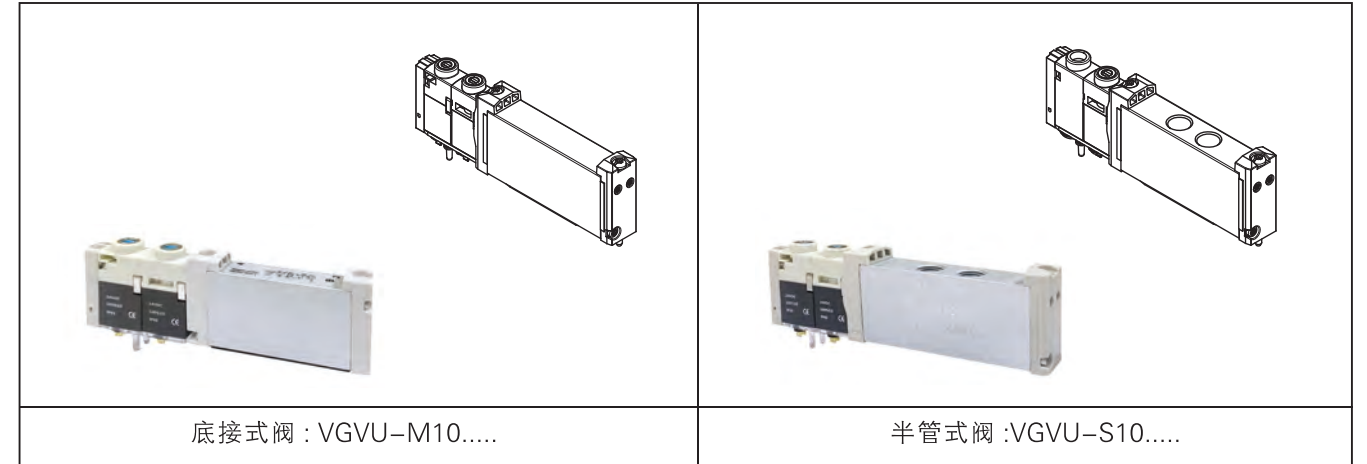
- 1、通进汇流板和气源板实现进气和排气。
- 2、气源板位置和通道隔离可以自由选择。
- 3、通过合适的通道隔离在汇流板之间的内部进气通道可创建压力分区。
- 4、压力分区隔离仅适用于通道 1

	<p>使用一个隔离件时，可以创建两个压力分区</p>
	<p>使用两个隔离件时，可以创建三个压力分区，气源板需要占用一个阀位。</p>
	<p>通过安装隔离件 VABD, TGVA 可以创建多个压力分区，隔离件通过螺丝刀安装在汇流板通道 1 里。</p>

VGVT 系列阀岛

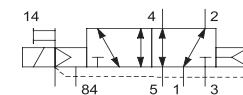
阀岛配电磁阀

10mm 底接式和半管式阀片

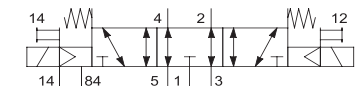


阀的功能

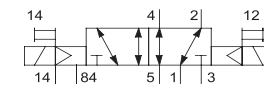
25M(二位五通单电控, 气复位)



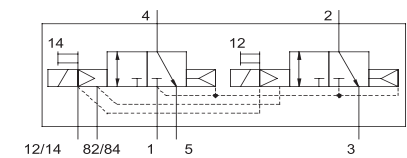
35E(三位五通中泄式)



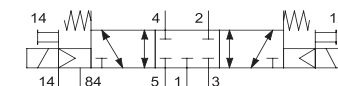
25B(两位五通双电控)



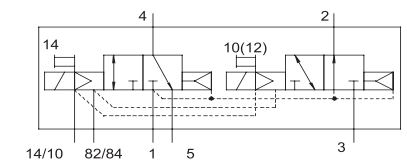
23R(二位三通双常闭, 气复位)



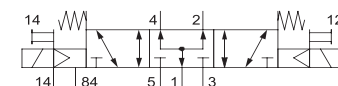
35C(三位五通中封式)



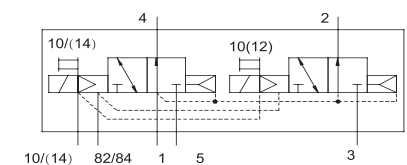
23U(二位三通双常开, 气复位)



35P(三位五通中压式)



23H(二位三通一常开一常闭, 气复位)



VGVT 系列阀岛

VGVT 系列阀岛

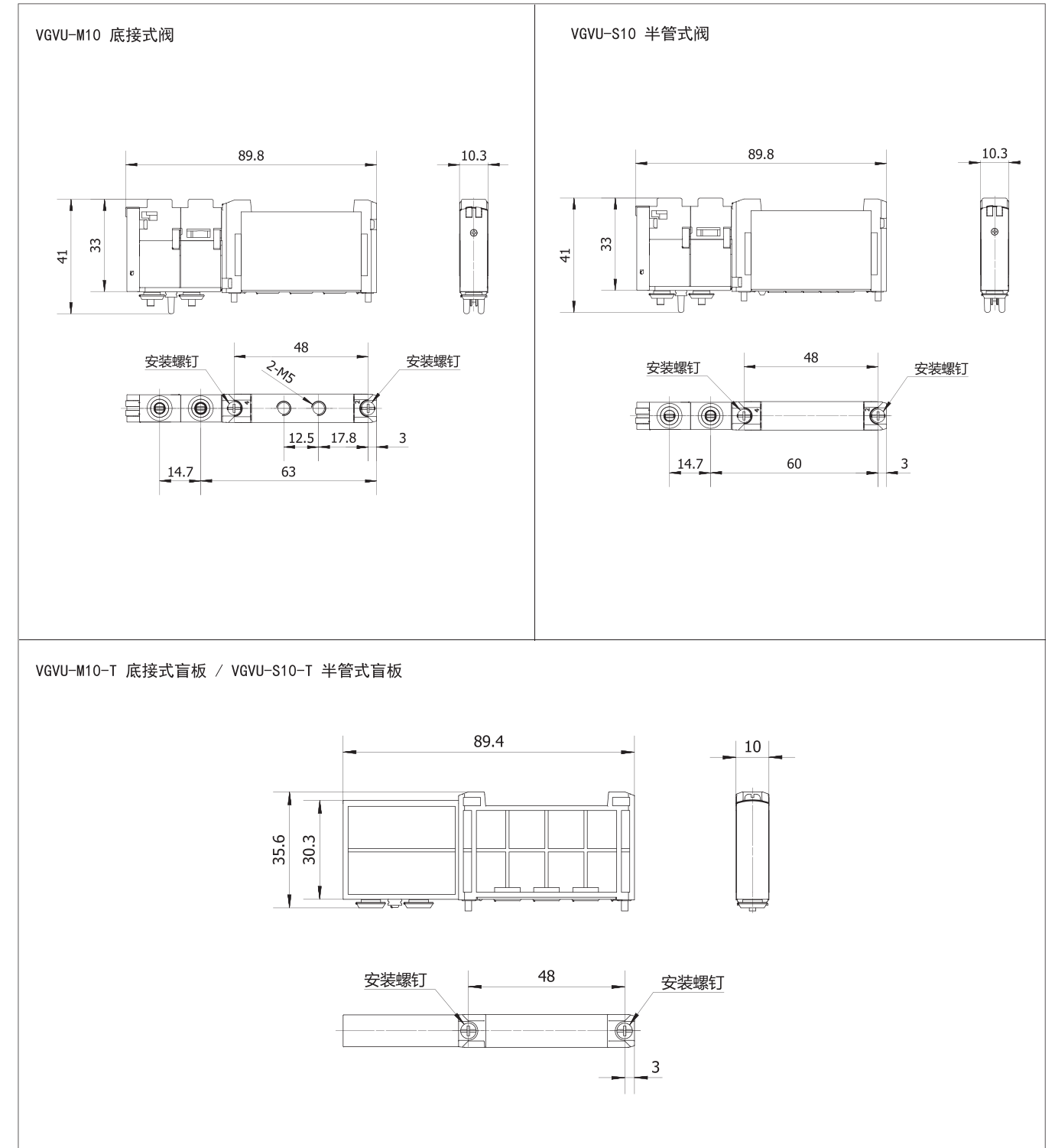
VGUV-10mm 阀片的技术参数

规格/项目	阀宽	功能	稳态	工作介质	初始位置	先导气源	额定流量 L/min	气口 1、3、5	气口 2、4
VGUV-M10-23R	10mm	二位三通	单稳态	压缩空气 符合 ISO 8573	常闭	外先导	180	G1/8 在汇流板上	M5 在汇流板上
VGUV-M10-23U		二位三通	单稳态		常开		180		
VGUV-M10-23H		二位三通	单稳态		1 常开 1 常闭		180		
VGUV-M10-25M		二位五通	单稳态		—		280		
VGUV-M10-25B		二位五通	双稳态		—		280		
VGUV-M10-35C		三位五通	单稳态		中封		180		
VGUV-M10-35P		三位五通	单稳态		中压		180		
VGUV-M10-35E		三位五通	单稳态		中泄		180		
VGUV-S10-23R		10mm	二位三通		单稳态		压缩空气 符合 ISO 8573		
VGUV-S10-23U	二位三通		单稳态	常开	180				
VGUV-S10-23H	二位三通		单稳态	1 常开 1 常闭	180				
VGUV-S10-25M	二位五通		单稳态	—	280				
VGUV-S10-25B	二位五通		双稳态	—	280				
VGUV-S10-35C	三位五通		单稳态	中封	180				
VGUV-S10-35P	三位五通		单稳态	中压	180				
VGUV-S10-35E	三位五通		单稳态	中泄	180				

规格/项目	复位方式	环境温度 °C	介质温度 °C	工作电压 V DC	功耗W	最快动作频率 次/秒	内先导时 工作压力 Mpa	外先导时 工作压力 Mpa
VGUV-M10-23R	气复位	-5~60	-5~60	24±10%	1	10	0.2~0.8	0.15~0.8
VGUV-M10-23U	气复位					10	0.2~0.8	0.15~0.8
VGUV-M10-23H	气复位					10	0.2~0.8	0.15~0.8
VGUV-M10-25M	气复位					15	0.25~0.8	-0.09~0.8
VGUV-M10-25B	—					15	0.15~0.8	-0.09~0.8
VGUV-M10-35C	弹簧复位					10	0.2~0.8	-0.09~0.8
VGUV-M10-35P	弹簧复位					10	0.2~0.8	-0.09~0.8
VGUV-M10-35E	弹簧复位					10	0.2~0.8	-0.09~0.8
VGUV-S10-23R	气复位					-5~60	-5~60	24±10%
VGUV-S10-23U	气复位	10	0.2~0.8	0.15~0.8				
VGUV-S10-23H	气复位	10	0.2~0.8	0.15~0.8				
VGUV-S10-25M	气复位	15	0.25~0.8	-0.09~0.8				
VGUV-S10-25B	—	15	0.15~0.8	-0.09~0.8				
VGUV-S10-35C	弹簧复位	10	0.2~0.8	-0.09~0.8				
VGUV-S10-35P	弹簧复位	10	0.2~0.8	-0.09~0.8				
VGUV-S10-35E	弹簧复位	10	0.2~0.8	-0.09~0.8				

注: 规格 10 阀岛采用外先导使用时, 必须满足以下条件, 否则无法驱动, 主阀采用负压时, 外先导气压 0.25~0.8Mpa; 主阀采用正压时, 外先导压力 ≥ 主阀压力。

10mm 阀片的外形尺寸外形尺寸

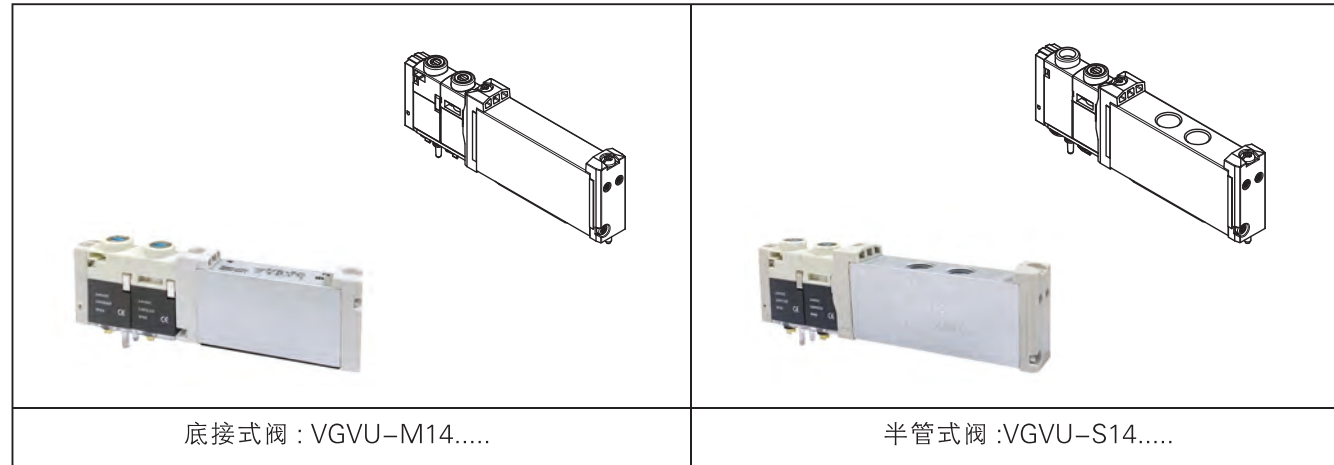


VGVT 系列阀岛

VGVT 系列阀岛

阀岛配电磁阀

14mm 底接式和半管式阀片

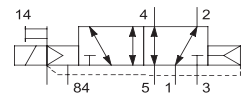


底接式阀 : VGVT-M14.....

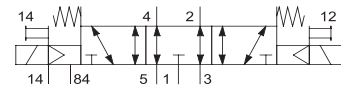
半管式阀 : VGVT-S14.....

阀的功能

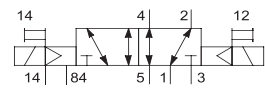
25M(二位五通单电控,气复位)



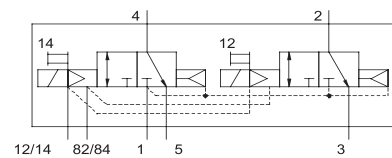
35E(三位五通中泄式)



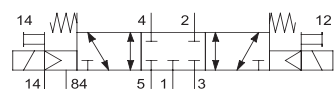
25B(两位五通双电控)



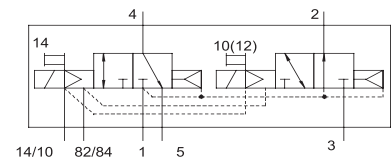
23R(二位三通双常闭,气复位)



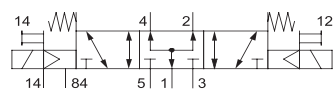
35C(三位五通中封式)



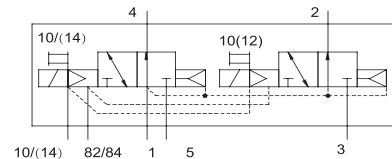
23U(二位三通双常开,气复位)



35P(三位五通中压式)



23H(二位三通一常开一常闭,气复位)



14mm 阀片的技术参数

规格/项目	阀宽	功能	稳态	工作介质	初始位置	先导气源	额定流量 L/min	气口 1、3、5	气口 2、4
VGVT-M14-23R	14mm	二位三通	单稳态	压缩空气符合 ISO 8573	常闭	外先导	520	G1/4 在汇流板上	G1/8 在汇流板上
VGVT-M14-23U		二位三通	单稳态		常开		520		
VGVT-M14-23H		二位三通	单稳态		1 常开 1 常闭		520		
VGVT-M14-25M		二位五通	单稳态		—		530		
VGVT-M14-25B		二位五通	双稳态		—		530		
VGVT-M14-35C		三位五通	单稳态		中封		500		
VGVT-M14-35P		三位五通	单稳态		中压		530		
VGVT-M14-35E		三位五通	单稳态		中泄		500		
VGVT-S14-23R		14mm	二位三通		单稳态		压缩空气符合 ISO 8573		
VGVT-S14-23U	二位三通		单稳态	常开	520				
VGVT-S14-23H	二位三通		单稳态	1 常开 1 常闭	520				
VGVT-S14-25M	二位五通		单稳态	—	530				
VGVT-S14-25B	二位五通		双稳态	—	530				
VGVT-S14-35C	三位五通		单稳态	中封	500				
VGVT-S14-35P	三位五通		单稳态	中压	530				
VGVT-S14-35E	三位五通		单稳态	中泄	500				

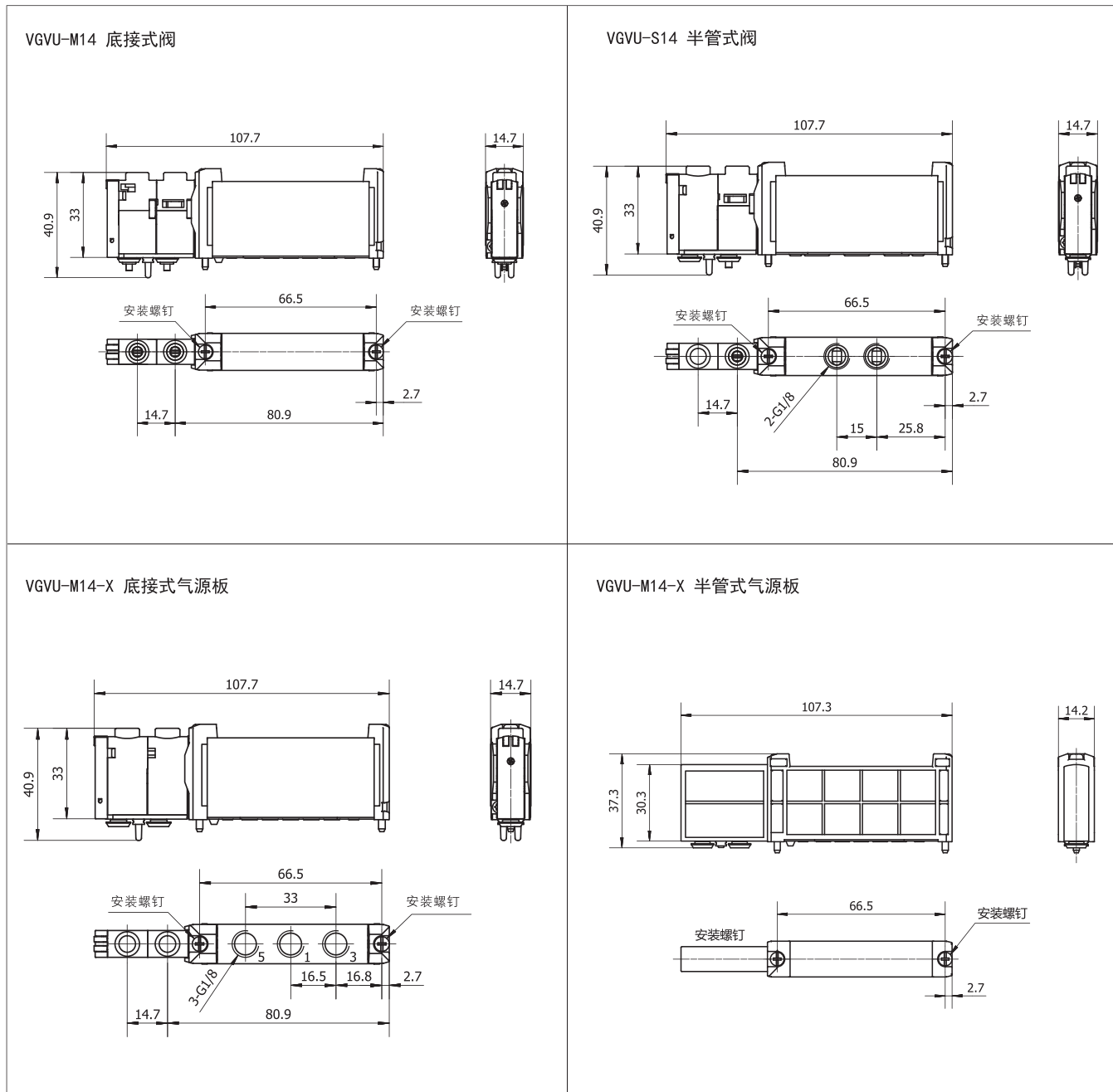
规格/项目	环境温度 °C	介质温度 °C	工作电压 V DC	功耗W	最快动作频率 次/秒	内先导时 工作压力 Mpa	外先导时 工作压力 Mpa
VGVT-M14-23R	-5~60	-5~60	24±10%	1	10	0.15~0.8	0.15~0.8
VGVT-M14-23U					10	0.15~0.8	0.15~0.8
VGVT-M14-23H					10	0.15~0.8	0.15~0.8
VGVT-M14-25M					15	0.15~0.8	-0.09~0.8
VGVT-M14-25B					15	0.15~0.8	-0.09~0.8
VGVT-M14-35C					10	0.2~0.8	-0.09~0.8
VGVT-M14-35P					10	0.2~0.8	-0.09~0.8
VGVT-M14-35E					10	0.2~0.8	-0.09~0.8
VGVT-S14-23R					-5~60	-5~60	24±10%
VGVT-S14-23U	10	0.15~0.8	0.15~0.8				
VGVT-S14-23H	10	0.15~0.8	0.15~0.8				
VGVT-S14-25M	15	0.15~0.8	-0.09~0.8				
VGVT-S14-25B	15	0.15~0.8	-0.09~0.8				
VGVT-S14-35C	10	0.2~0.8	-0.09~0.8				
VGVT-S14-35P	10	0.2~0.8	-0.09~0.8				
VGVT-S14-35E	10	0.2~0.8	-0.09~0.8				

注：规格 14 阀岛采用外先导使用时，必须满足以下条件，否则无法驱动，主阀采用负压时，外先导气压 ≥ 0.2Mpa; 主阀采用正压时，外先导压力 ≥ 主阀压力。

VGVT 系列阀岛

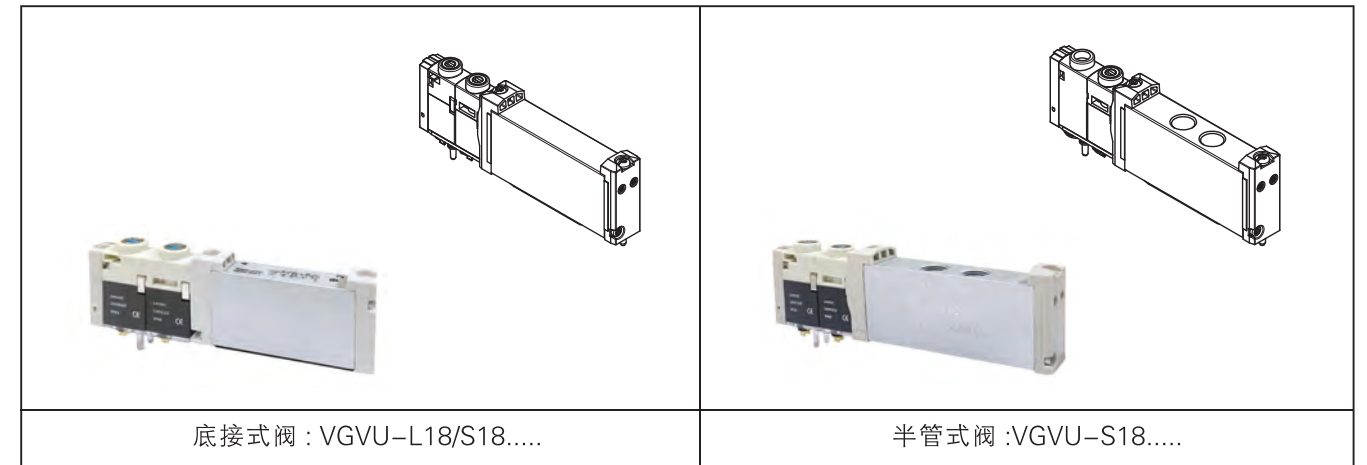
VGVT 系列阀岛

14mm 阀片的外形尺寸外形尺寸



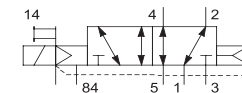
阀岛配电磁阀

18mm 底接式和半管式阀片

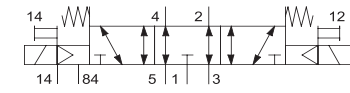


阀的功能

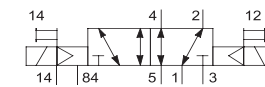
25M(二位五通单电控 , 气复位)



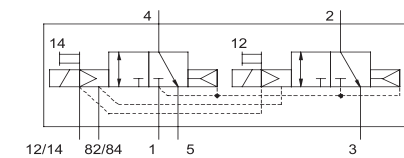
35E(三位五通中泄式)



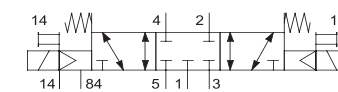
25B(两位五通双电控)



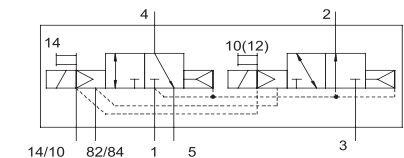
23R(二位三通双常闭 , 气复位)



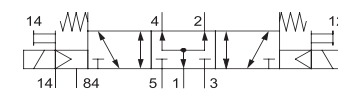
35C(三位五通中封式)



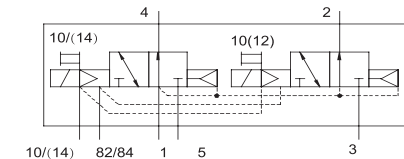
23U(二位三通双常开 , 气复位)



35P(三位五通中压式)



23H(二位三通一常开一常闭 , 气复位)



VGVT 系列阀岛

VGVT 系列阀岛

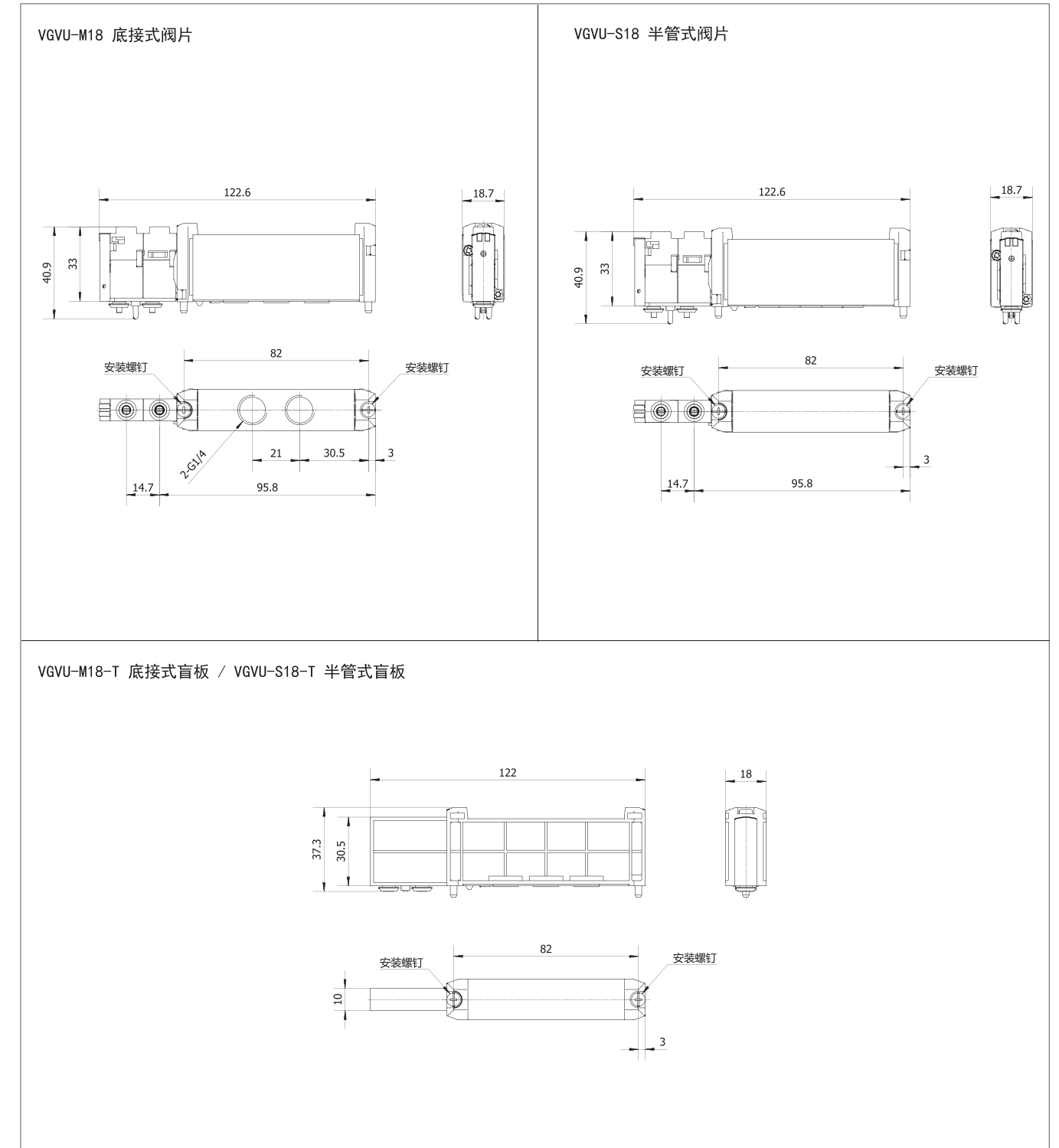
18mm 阀片的技术参数

规格/项目	阀宽	功能	稳态	工作介质	初始位置	先导气源	额定流量 L/min	气口 1、3、5	气口 2、4
VGUV-M18-23R	18mm	二位三通	单稳态	压缩空气 符合 ISO 8573	常闭	外先导	1100	G3/8 在汇流板上	G1/4 在汇流板上
VGUV-M18-23U		二位三通	单稳态		常开		1100		
VGUV-M18-23H		二位三通	单稳态		1 常开 1 常闭		1100		
VGUV-M18-25M		二位五通	单稳态		—		1200		
VGUV-M18-25B		二位五通	双稳态		—		1200		
VGUV-M18-35C		三位五通	单稳态		中封		1000		
VGUV-M18-35P		三位五通	单稳态		中压		1000		
VGUV-M18-35E		三位五通	单稳态		中泄		1000		
VGUV-S18-23R		18mm	二位三通		单稳态		压缩空气 符合 ISO 8573		
VGUV-S18-23U	二位三通		单稳态	常开	1100				
VGUV-S18-23H	二位三通		单稳态	1 常开 1 常闭	1100				
VGUV-S18-25M	二位五通		单稳态	—	1200				
VGUV-S18-25B	二位五通		双稳态	—	1200				
VGUV-S18-35C	三位五通		单稳态	中封	1000				
VGUV-S18-35P	三位五通		单稳态	中压	1000				
VGUV-S18-35E	三位五通		单稳态	中泄	1000				

规格/项目	环境温度 °C	介质温度 °C	工作电压 V DC	功耗W	最快动作频率 次/秒	内先导时 工作压力 Mpa	外先导时 工作压力 Mpa
VGUV-M18-23R	-5~60	-5~60	24±10%	1	10	0.15~0.8	0.15~0.8
VGUV-M18-23U					10	0.15~0.8	0.15~0.8
VGUV-M18-23H					10	0.15~0.8	0.15~0.8
VGUV-M18-25M					15	0.15~0.8	-0.09~0.8
VGUV-M18-25B					15	0.15~0.8	-0.09~0.8
VGUV-M18-35C					10	0.2~0.8	-0.09~0.8
VGUV-M18-35P					10	0.2~0.8	-0.09~0.8
VGUV-M18-35E					10	0.2~0.8	-0.09~0.8
VGUV-S18-23R					-5~60	-5~60	24±10%
VGUV-S18-23U	10	0.15~0.8	0.15~0.8				
VGUV-S18-23H	10	0.15~0.8	0.15~0.8				
VGUV-S18-25M	15	0.15~0.8	-0.09~0.8				
VGUV-S18-25B	15	0.15~0.8	-0.09~0.8				
VGUV-S18-35C	10	0.2~0.8	-0.09~0.8				
VGUV-S18-35P	10	0.2~0.8	-0.09~0.8				
VGUV-S18-35E	10	0.2~0.8	-0.09~0.8				

注：规格 14 阀岛采用外先导使用时，必须满足以下条件，否则无法驱动，主阀采用负压时，外先导气压 ≥ 0.2Mpa；主阀采用正压时，外先导压力 ≥ 主阀压力。

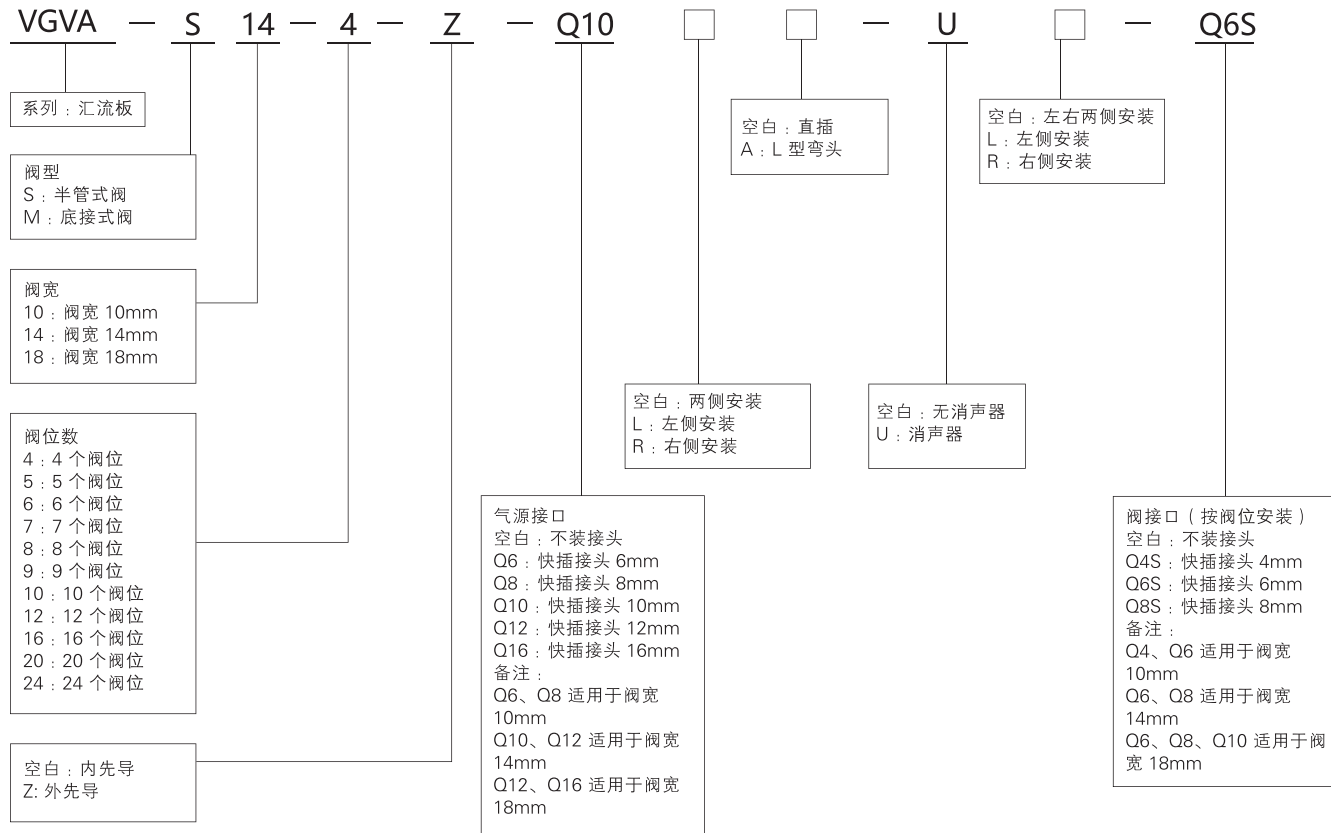
18mm 阀片的外形尺寸



VGVT 系列阀岛

VGVT 系列阀岛

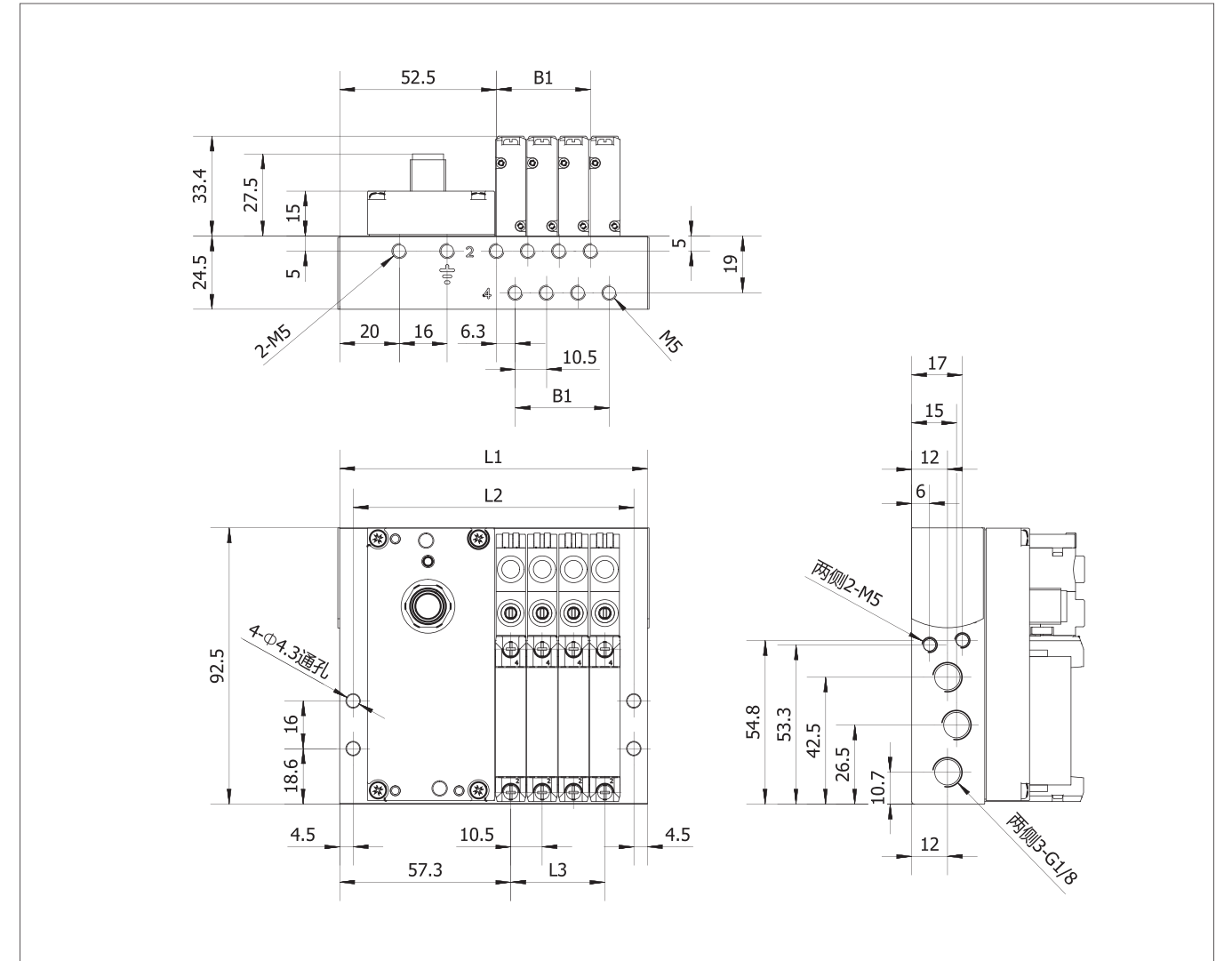
单独订购汇流板组件的订购代码



订购示意

例：如需单独订购半管式汇流板时，确定阀宽 14mm、外部先导气源，位数为 5，不安装接头和消声器，则代码书写为：VGVA-S14-5-Z

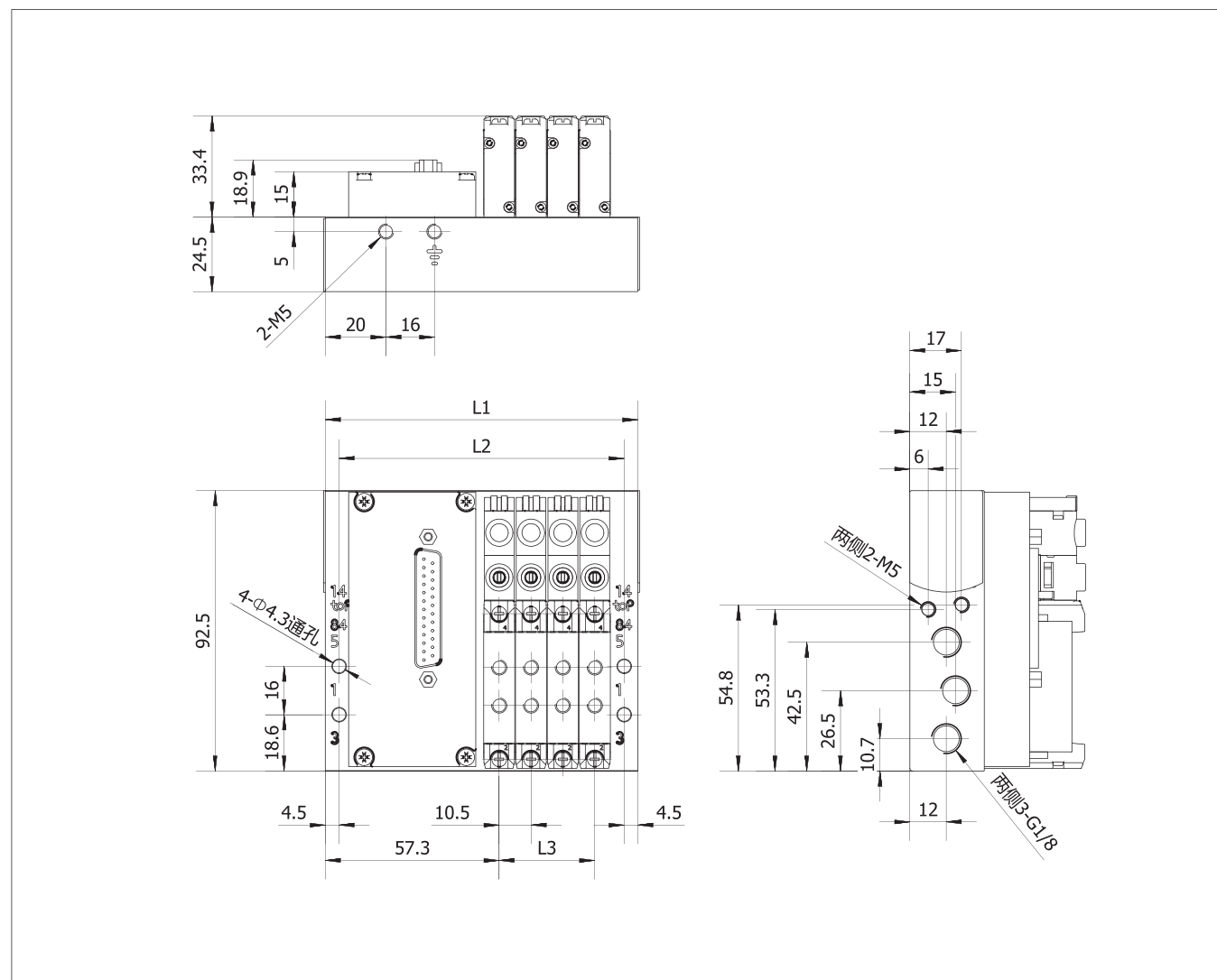
底接式汇流板（带阀片）VGVA-M10 外形尺寸



型号	阀位数	L1	L2	L3	B1
VGVA-M10	4	128	118	48	48
	5	144	134	64	64
	6	160	150	80	80
	7	176	166	96	96
	8	192	182	112	112
	9	208	198	128	128
	10	224	214	144	144
	12	256	246	176	176
	16	320	310	240	240
	20	384	374	304	304
24	448	438	368	368	

VGVT 系列阀岛

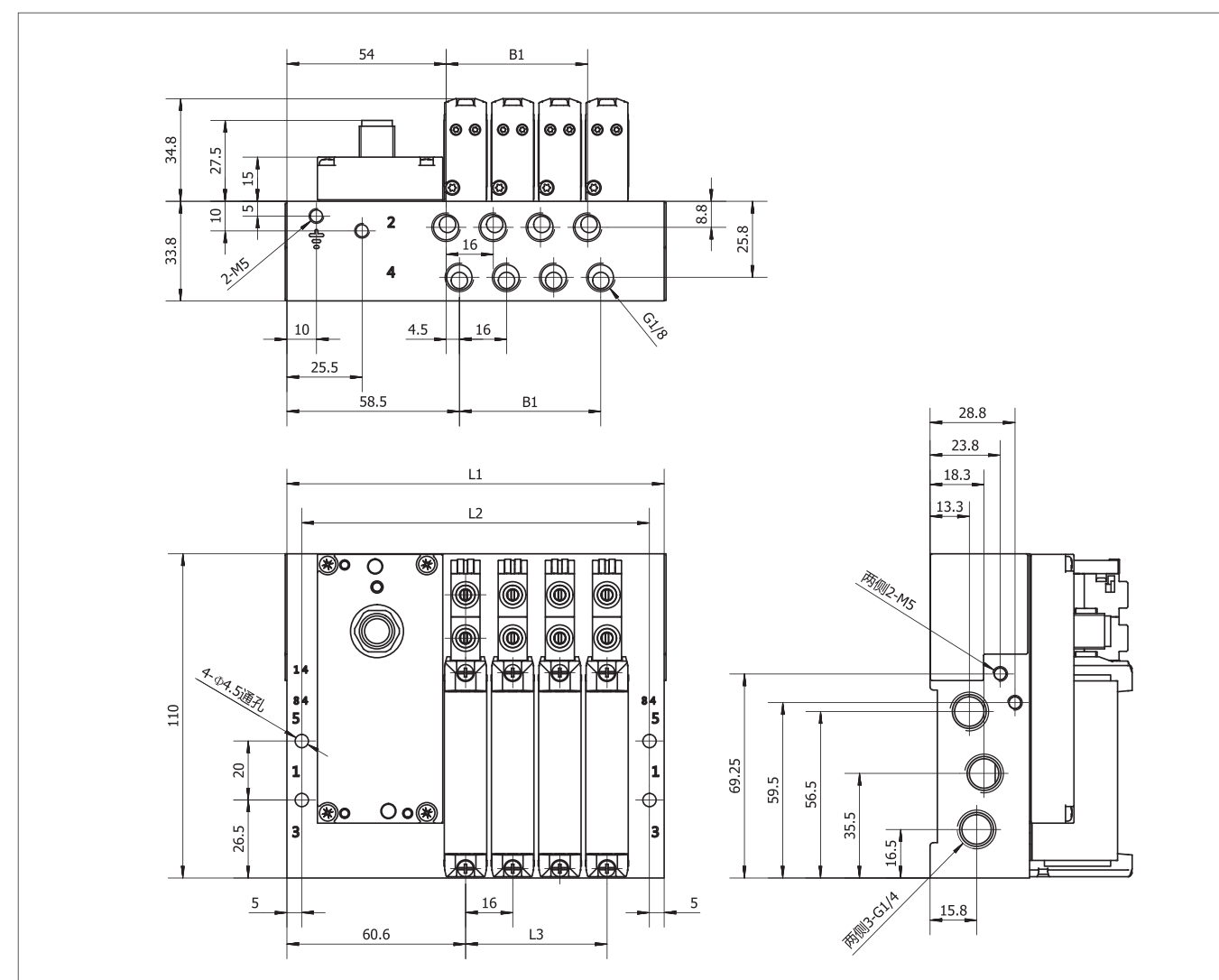
半管式汇流板（带阀片）VGVA-S10 外形尺寸



型号	阀位数	L1	L2	L3
VGVA-S10	4	128	118	48
	5	144	134	64
	6	160	150	80
	7	176	166	96
	8	192	182	112
	9	208	198	128
	10	224	214	144
	12	256	246	176
	16	320	310	240
	20	384	374	304
	24	448	438	368

VGVT 系列阀岛

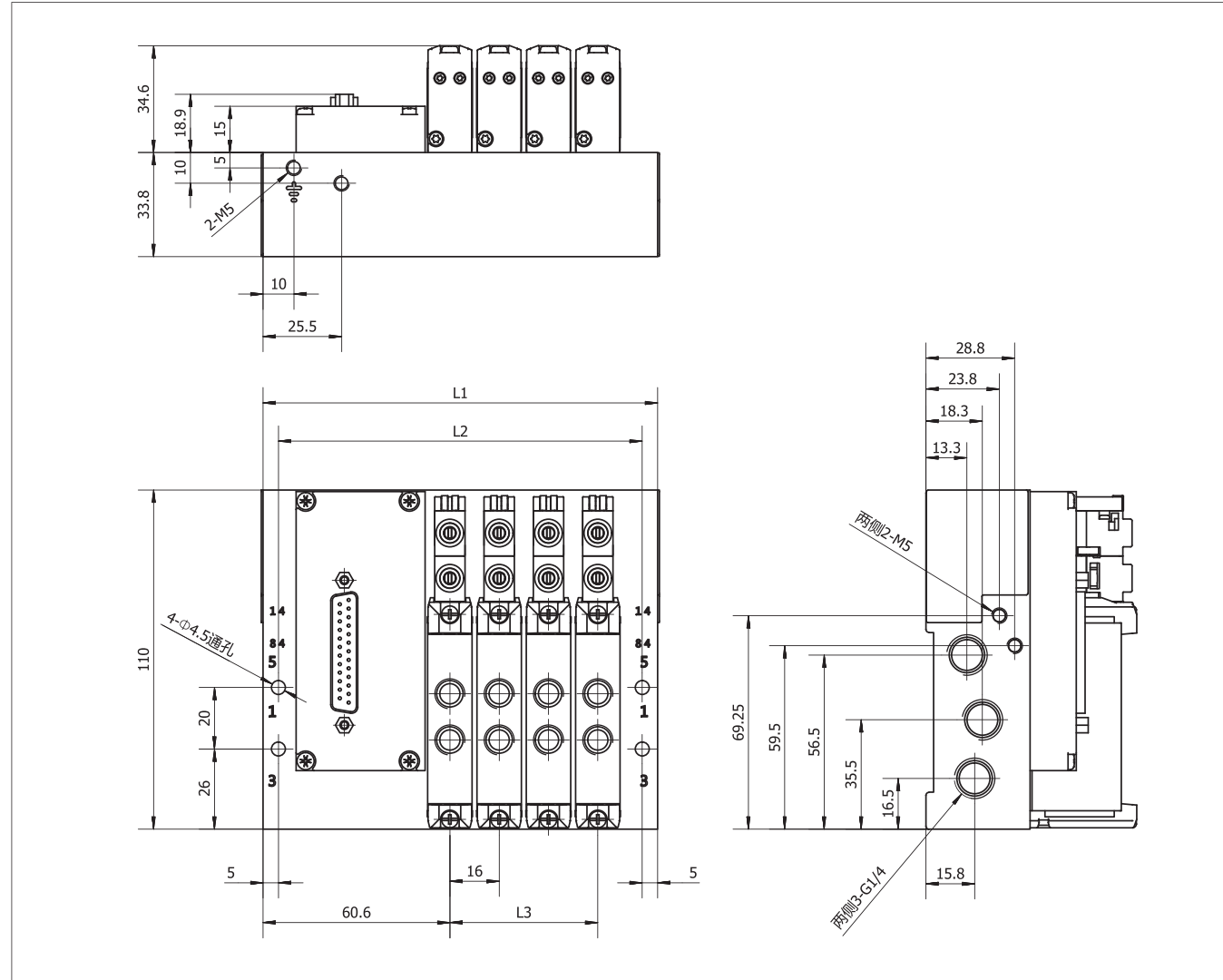
底接式汇流板（带阀片）VGVA-M14 外形尺寸



型号	阀位数	L1	L2	L3	B1
VGVA-M14	4	128	118	48	48
	5	144	134	64	64
	6	160	150	80	80
	7	176	166	96	96
	8	192	182	112	112
	9	208	198	128	128
	10	224	214	144	144
	12	256	246	176	176
	16	320	310	240	240
	20	384	374	304	304
	24	448	438	368	368

VGVT 系列阀岛

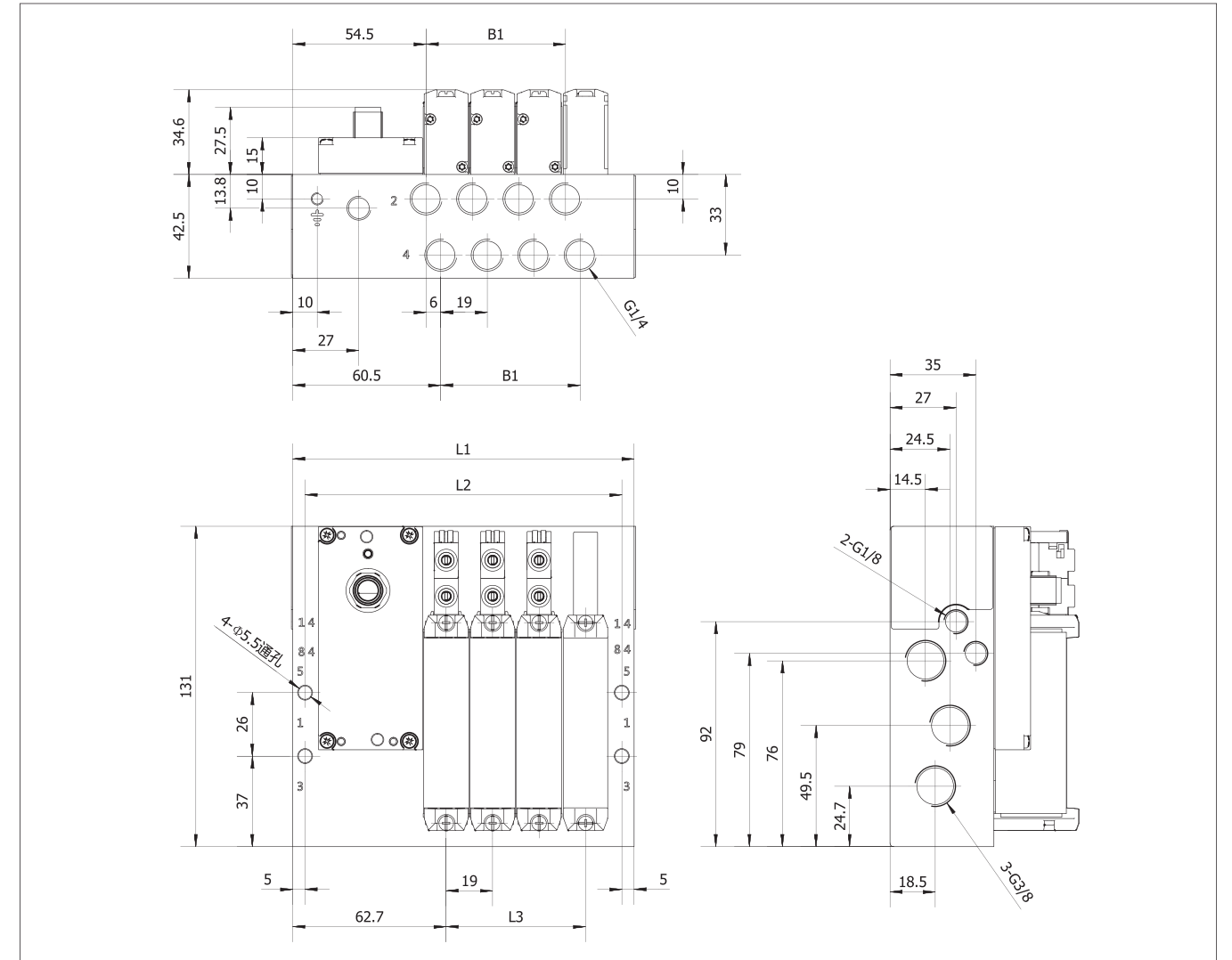
半管式汇流板 (带阀片) VGVA-S14 外形尺寸



型号	阀位数	L1	L2	L3
VGVA-S14	4	128	118	48
	5	144	134	64
	6	160	150	80
	7	176	166	96
	8	192	182	112
	9	208	198	128
	10	224	214	144
	12	256	246	176
	16	320	310	240
	20	384	374	304
	24	448	438	368

VGVT 系列阀岛

底接式汇流板 (带阀片) VGVA-M18 外形尺寸

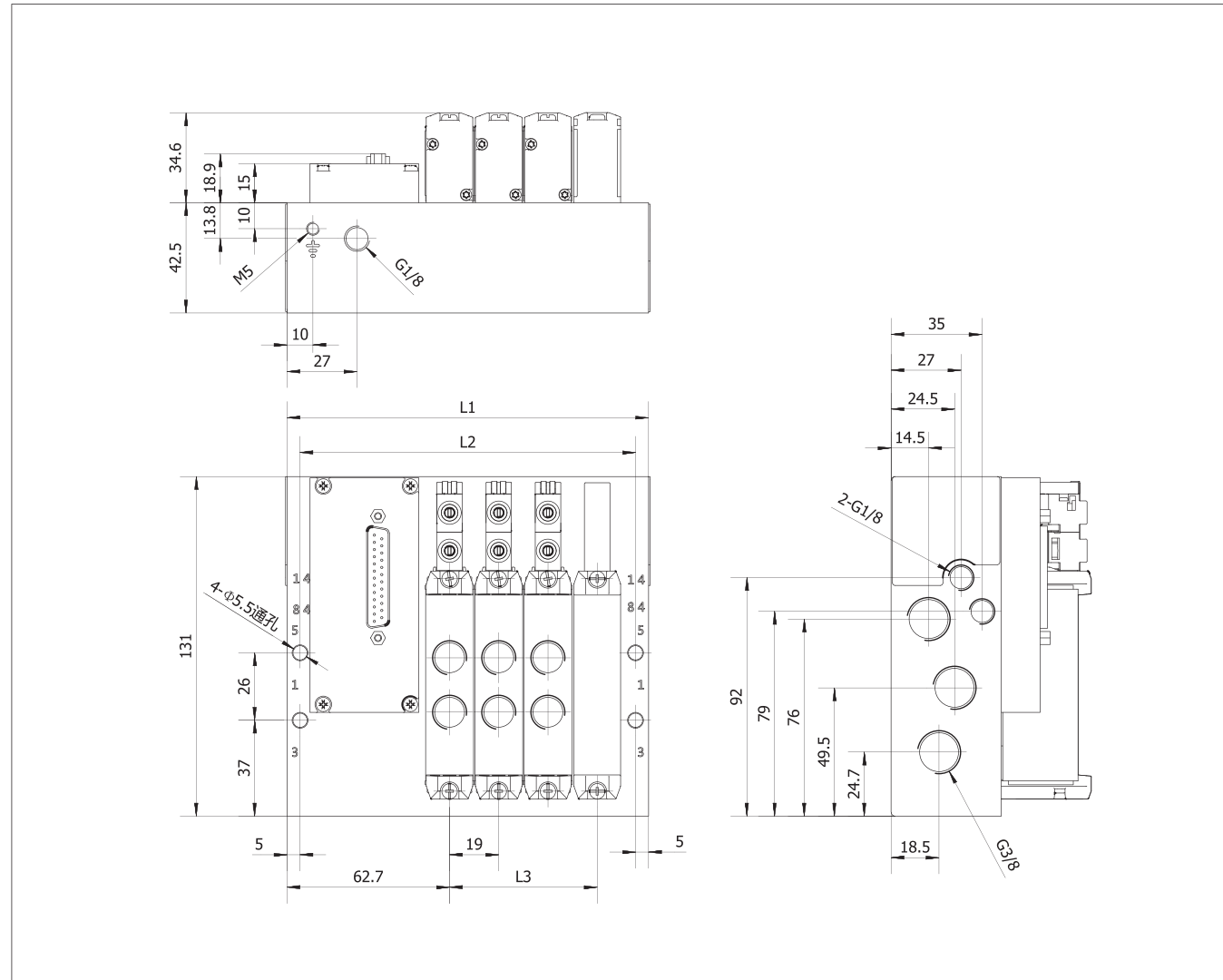


型号	阀位数	L1	L2	L3	B1
VGVA-M18	4	128	118	48	48
	5	144	134	64	64
	6	160	150	80	80
	7	176	166	96	96
	8	192	182	112	112
	9	208	198	128	128
	10	224	214	144	144
	12	256	246	176	176
	16	320	310	240	240
	20	384	374	304	304
	24	448	438	368	368

VGVT 系列阀岛

VGVT 系列阀岛

半管式汇流板（带阀片）VGVA-S18 外形尺寸

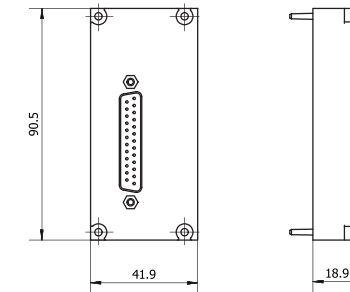
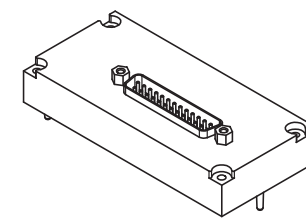


型号	阀位数	L1	L2	L3
VGVA-S18	4	128	118	48
	5	144	134	64
	6	160	150	80
	7	176	166	96
	8	192	182	112
	9	208	198	128
	10	224	214	144
	12	256	246	176
	16	320	310	240
	20	384	374	304
	24	448	438	368

多针电气控制盒

M1-25-SUB

多针插头上的每个针脚可以驱动一个电磁线圈，25 针最多可以驱动 24 个电磁线圈，意味着全部使用双电控最多可以配置 12 个阀位，全部使用单电控最多可以配置 24 个阀位。（一个双电控电磁阀占用一个阀位和多针插头上的两个针脚）



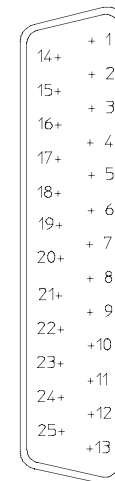
主要技术参数

型号	M1-25-SUB
针数	25
电气连接	Sub-D 插头
最大阀位数	24
防护等级 符合 EN60529 标准	IP67

多针接口技术参数

针脚分配 - Sub-D 插头, 25 针

M1-25 (V20)	12x 双电控		8x 双电控 8x 单电控		4x 双电控 16x 单电控		24x 单电控	
	针脚							
1	VP0	14	VP0	14	VP0	14	VP0	14
2	VP0	12	VP0	12	VP0	12	VP23	14
3	VP1	14	VP1	14	VP1	14	VP1	14
4	VP1	12	VP1	12	VP1	12	VP22	14
5	VP2	14	VP2	14	VP2	14	VP2	14
6	VP2	12	VP2	12	VP2	12	VP21	14
7	VP3	14	VP3	14	VP3	14	VP3	14
8	VP3	12	VP3	12	VP3	12	VP20	14
9	VP4	14	VP4	14	VP4	14	VP4	14
10	VP4	12	VP4	12	VP19	14	VP19	14
11	VP5	14	VP5	14	VP5	14	VP5	14
12	VP5	12	VP5	12	VP18	14	VP18	14
13	VP6	14	VP6	14	VP6	14	VP6	14
14	VP6	12	VP6	12	VP17	14	VP17	14
15	VP7	14	VP7	14	VP7	14	VP7	14
16	VP7	12	VP7	12	VP16	14	VP16	14
17	VP8	14	VP8	14	VP8	14	VP8	14
18	VP8	12	VP15	14	VP15	14	VP15	14
19	VP9	14	VP9	14	VP9	14	VP9	14
20	VP9	12	VP14	14	VP14	14	VP14	14
21	VP10	14	VP10	14	VP10	14	VP10	14
22	VP10	12	VP13	14	VP13	14	VP13	14
23	VP11	14	VP11	14	VP11	14	VP11	14
24	VP11	12	VP12	14	VP12	14	VP12	14
25	Com		Com		Com	Com	Com	



注意

灰色领域意味着可使用双电控阀，白色领域意味着只可使用单电控阀

VP 阀位

VGVT 系列阀岛

多针连接电缆

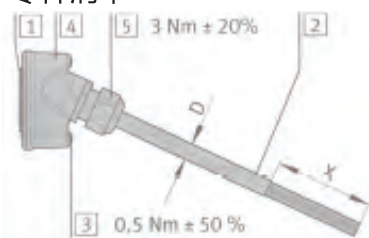


技术参数

电缆结构 (mm ²)	25×0.34
电缆直径 D (mm)	10
最小变曲半径 R (mm)	125
端部自由长度 X (mm)	60
防护等级	IP65
工作温度 °C	-5~80
无有害物质	符合 RoHS 标准
电缆材料	SRPVC/FRPVC
护套颜色	RAL7001
规范引用	UL758-2464

型号	针脚	电缆长度
S1WA25-K-2.5	25 针	2.5 米长电缆
S1WA25-K-5	25 针	5 米长电缆

零件清单

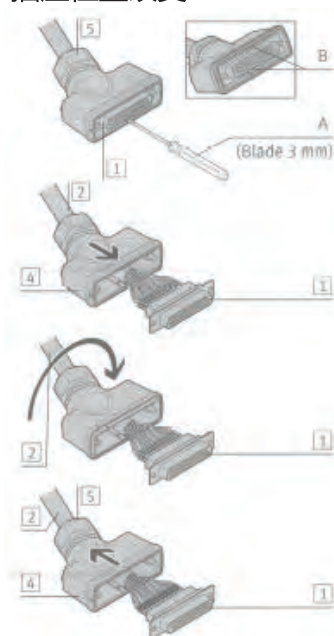


- 1: 25 针 SUU-D 母头
- 2: 电缆
- 3: 螺钉
- 4: 外壳
- 5: 电缆锁紧螺母

针脚配置



插座位置改变



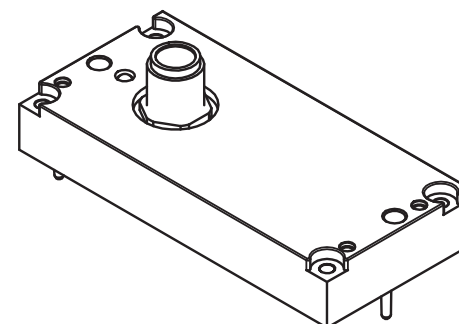
- 松开螺母 5
- 用螺丝刀从 A、B 两处将母头 1 推出
- 推电缆 2 直至母头 1 离开外壳 4
- 将电缆 2 和母头 1 翻转 180°
- 将母头 1 和电缆 2 推入外壳 4
- 推母头进入 A、B 两处卡槽内
- 拧紧螺母 5

针脚分配

线的颜色	针脚
白	1
棕	2
绿	3
黄	4
灰	5
粉	6
蓝	7
红	8
黑	9
紫	10
灰-粉	11
红-蓝	12
绿-白	13
棕-绿	14
黄-白	15
棕-黄	16
灰-白	17
棕-灰	18
白-粉	19
棕-粉	20
蓝-白	21
棕-蓝	22
红-白	23
棕-红	24
黑白	25

VGVT 系列阀岛

IO-Link 电气控制盒



主要技术参数

通信类型	IO-Link	
电气连接	M12 插头 5 针	
电气连接	Sub-D 插头	
波特率	COM3 [kbps]	230.4
	COM2 [kbps]	38.4
固有耗电量, 逻辑电源 PS [mA]	30	
固有耗电量, 阀电源 PL [mA]	30	
最大电磁线圈	L1-S-8-PT	16
	L1-S-16-PT	32
	L1-S-24-PT	48
最大阀位数	L1-S-8-PT	8
	L1-S-16-PT	16
	L1-S-24-PT	24
环境温度 [°C]	-5~60	
防护等级	符合 EN60529 标准	IP65

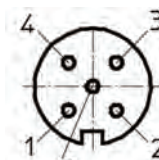
从经济的角度选配合适的控制盒

LED 显示

状态 LED × 1	颜色	状态	功能
	红绿蓝	灯不亮	无24V逻辑
		绿灯常亮	数据通信不正常
		绿灯闪烁	正常运行状态
		红灯闪烁	设备故障
		红灯常亮	24V负载电压供给不正常
		蓝灯常亮	一路或多路过载或开路

针脚分配 IO-Link 接口

针脚	IO-Link 相应名称
1	电源 PS (+24V)
2	负载电源 PL (+24V)
3	电源 PS (0V)
4	通信信号 C/Q
5	负载电源 PL (0V)



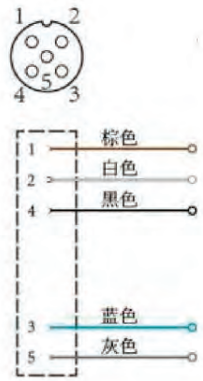
VGVT 系列阀岛

VGVT 系列阀岛

IO-Link 连接电缆



接线图

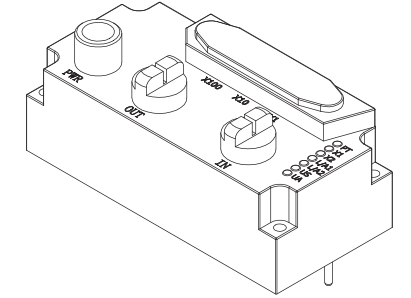
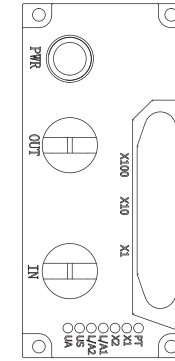


技术参数

电气连接	M12 插头 5 针
电缆直径 D (mm)	5
最小变曲半径 R (mm)	50
额定电压	60VAC/DC
额定电源	最大 4A
防护等级	IP65
工作温度 °C	-25~85
电缆材料	SRPVC/FRPVC
护套颜色	RAL7001

型号	针脚	电缆长度
M12-F5T-2M	5针	2.米长电缆
M12-F5T-5M	5针	5 米长电缆
M12-F5T-10M	5针	10 米长电缆

008F11 多协议电气控制盒



技术参数

支持协议	PROFINET ETHERNET/IP ETHERCAT CIEBS
电源连接	M12 公头 A □ 4 芯
总线通讯接口 (OUT)	M12 母头 D □ 4 芯
总线通讯接口 (IN)	
电缆类型	屏蔽双绞线最小 STP CAT5/STP CAT5e, 符合 IEEE 802.3
数据传输率	100 Mbps (PROFINET/ETHERCAT) 10Mbps/100Mbps(自适应 ETHERNET/IP)
输出线圈数	最多 48 路
阀岛耗电 (Ius)	≤0.1A (21.6...26.4VDC)
电磁阀总耗电 (Iua)	≤4A (22.8...26.4VDC)
工作温度	-10 ~ 50 °C
防水等级	IP54

针脚分配

	针脚	相应名称	
	1	UA	Actuator Power
	2	GND	Actuator Power
	3	US	Bus Power
	4	GND	Bus Power
	1	Tx+	发送数据 +
	2	Rx+	接收数据 +
	3	Tx-	发送数据 -
	4	Rx-	接收数据 -
	1	Tx+	发送数据 +
	2	Rx+	接收数据 +
	3	Tx-	发送数据 -
	4	Rx-	接收数据 -

VGVT 系列阀岛

LED 显示

LED	显示	功能
PF	绿灯	ETHERNET/IP 协议
	橙色	PROFINET 协议
	蓝色	ETHERCAT 协议
	白色	CIEBS 协议
X1	绿灯常亮	工作状态: 设备运行正常
	绿灯闪烁 1HZ	待机: 设备未被配置
	绿红绿更替闪烁	自检:设备正在进行开机测试
	红色闪烁 1HZ	可恢复故障
	红灯常亮	不可恢复故障
	LED 指示灯熄灭	US 无输入电压
X2	绿灯常亮	已连接
	绿灯闪烁 1HZ	未连接
	绿红绿更替闪烁	自检:设备正在进行开机测试
	红色闪烁 1HZ	连接超时
	红灯常亮	IP 重复
L/A1	LED 指示灯熄灭	US 无输入电压或无 IP 地址
	绿色常亮	设备 (IN) 连接到以太网
	黄灯闪烁	设备 (IN) 发送/接收以太网帧
L/A2	LED 指示灯熄灭	设备 (IN) 未连接到以太网
	绿色常亮	设备 (OUT) 连接到以太网
	黄灯闪烁	设备 (OUT) 发送/接收以太网帧
US	LED 指示灯熄灭	设备 (OUT) 未连接到以太网
	绿色	输入电压正常
UA	红色闪烁	输入电压低 (< 18 V)
	绿色	输出电压正常
UA	红色闪烁	输出电压低 (< 18 V)
	红色常亮	不存在输出电压(< 11 V)

4 针母头 - 电气控制盒电源电缆 (适用于 008F11 控制盒)

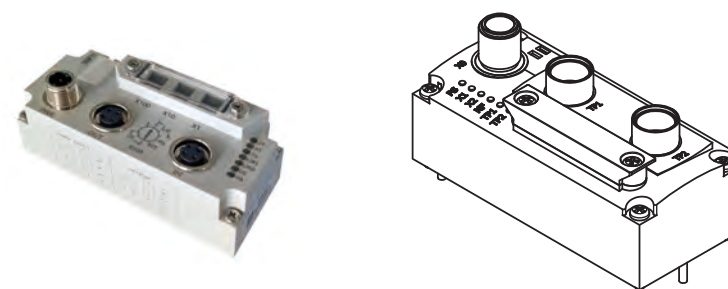


型号	针脚	电缆长度
FCC-M415-0000-1A-006-PH0434-030	4 针直型母头	3 米电缆
FCC-M415-0000-1A-006-PH0434-050	4 针直型母头	5 米电缆

电气连接	M12 插头 4 针直型母头
电缆直径 (mm)	5
导线数 × 截面积 (mm ²)	4 × 0.34
最小弯曲半径 R (mm)	50
最大供电电压 AC UB	250 V AC
最大供电电压 DC UB	250 V DC
防护等级	IP68
工作温度 °C	-40 ~ 80
电缆材料	PUR 拖链线缆
护套颜色	黑色

VGVT 系列阀岛

VCEU-D24-PN 协议电气控制盒 (PROFINET 协议)



技术参数

支持协议	PROFINET
电源连接	M12 公头 A □ 5 芯
总线通讯接口 (TP1)	M12 母头 D □ 4 芯
总线通讯接口 (TP2)	
电缆类型	屏蔽双绞线最小 STP CAT5/STP CAT5e, 符合 IEEE 802.3
数据传输率	100 Mbps (PROFINET/ETHERCAT) 10Mbps/100Mbps(自适应 ETHERNET/IP)
输出线圈数	最多 48 路
阀岛耗电 (I _{us})	≤0.1A (21.6...26.4VDC)
电磁阀总耗电 (I _{ua})	≤4A (22.8...26.4VDC)
工作温度	-10 ~ 50 °C
防水等级	IP54

针脚分配

针脚	相应名称
	1 工作电压 电子部件/传感器 (power system) U _{EL} /SEN 24V
	2 负载电压 阀/输出端 (power load) U _{VAL} /OUT 24V
	3 工作电压 U _{EL} /SEN 0V
	4 负载电压 U _{VAL} /OUT 0V
	5 功能接地 (function earth) FE
	1 Tx+ 发送数据 +
	2 Rx+ 接收数据 +
	3 Tx- 发送数据 -
	4 Rx- 接收数据 -
	1 Tx+ 发送数据 +
	2 Rx+ 接收数据 +
	3 Tx- 发送数据 -
	4 Rx- 接收数据 -

VGVT 系列阀岛

VGVT 系列阀岛

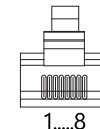
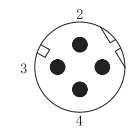
LED 显示

LED	显示	功能
PS 工作电压状态 (Power System)	绿色LED指示灯亮起	正常运行状态 工作电压正常 (处于允许的范围内) 负载电压正常 (处于允许的范围内)
	绿色LED指示灯闪烁 (闪烁频率: 1 Hz)	工作电压低于所需电压 负载电压低于所需电压
	LED指示灯熄灭	工作电压不正常 工作电压低于诊断功能所需最低电压
X1 或 X2 总线节点和所连接的产品之间的内部通信状态	绿色LED指示灯亮起	正常运行状态
	绿色LED指示灯闪烁 (闪烁频率: 1 Hz)	诊断状态 系统电源或辅助电源欠压
	红色LED指示灯亮起	调试后连接了错误的设备 (与控制系统中硬件配置不一致的设备或非兼容产品)
	LED 指示灯熄灭	产品未连接总线节点
NF 网络状态/网络故障 (Network Failure)	红色LED指示灯闪烁 (闪烁频率: 1 Hz)	通信故障 控制系统和总线节点之间的通信故障或中断
	LED 指示灯熄灭	正常运行状态
TP1/TP2 网络连接状态 (Link1/Link2)	绿色LED指示灯亮起	正常运行状态 网络连接正常
	两个绿色 LED TP1 和 TP2 指示灯闪烁 (闪烁频率: 1 Hz)	为了定位所连接的产品 (“模块定位”), 例如: 控制系统中的硬件配置或故障查找时
	LED指示灯熄灭	未连接网络

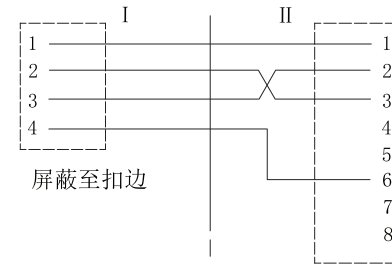
4 针母头 - 电气控制盒电源电缆



型号	针脚	电缆长度
FCC-M414-E834-5D-033-PHGPNC-005	M12 直型公头/RJ45 直型公头	0.5 米电缆
FCC-M414-E834-5D-033-PHGPNC-015	M12 直型公头/RJ45 直型公头	1.5 米电缆
FCC-M414-E834-5D-033-PHGPNC-050	M12 直型公头/RJ45 直型公头	5米电缆



引脚1: 黄
引脚2: 白
引脚3: 橙
引脚4: 蓝



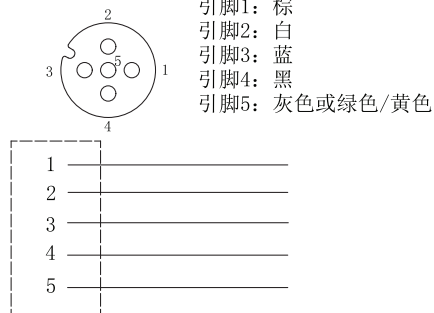
电气连接	M12 插头 4 针
电缆直径 (mm)	5
导线数 × 截面积 (mm ²)	4 × 22 AWG
最小变曲半径 R (mm)	50
最大供电电压 AC UB	125 V AC
最大供电电压 DC UB	125 V DC
防护等级	IP68
工作温度 °C	-20 ~ 60
电缆材料	PUR 拖链线缆
护套颜色	绿色

5 针母头 - 电气控制盒电源电缆 (适用于 VCEU-D24-PN 控制盒)

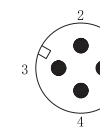
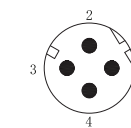


型号	针脚	电缆长度
FCC-M415-0000-1A-006-PH0534-030	5 针直型母头	3 米电缆
FCC-M415-0000-1A-006-PH0534-050	5 针直型母头	5米电缆

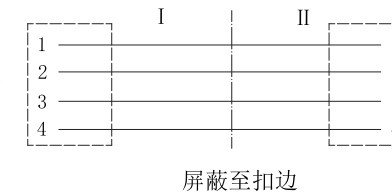
电气连接	M12 插头 5 针直型母头
电缆直径 (mm)	5
导线数 × 截面积 (mm ²)	5 × 0.34
最小变曲半径 R (mm)	50
最大供电电压 AC UB	125 V AC
最大供电电压 DC UB	125 V DC
防护等级	IP68
工作温度 °C	-40 ~ 80
电缆材料	PUR 拖链线缆
护套颜色	灰色



型号	针脚	电缆长度
FCC-M414-M414-5D-033-PHGPNC-005	M12 直型公头/M12 直型公头	0.5 米电缆
FCC-M414-M414-5D-033-PHGPNC-015	M12 直型公头/M12 直型公头	1.5 米电缆
FCC-M414-M414-5D-033-PHGPNC-050	M12 直型公头/M12 直型公头	5米电缆



引脚1: 黄
引脚2: 橙
引脚3: 蓝
引脚4: 蓝



电气连接	M12 插头 4 针
电缆直径 (mm)	5
导线数 × 截面积 (mm ²)	4 × 0.34
最小变曲半径 R (mm)	50
最大供电电压 AC UB	125 V AC
最大供电电压 DC UB	125 V DC
防护等级	IP68
工作温度 °C	-20 ~ 60
电缆材料	PUR 拖链线缆
护套颜色	绿色

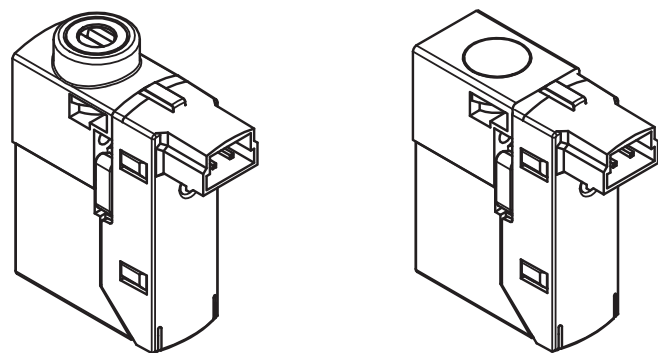
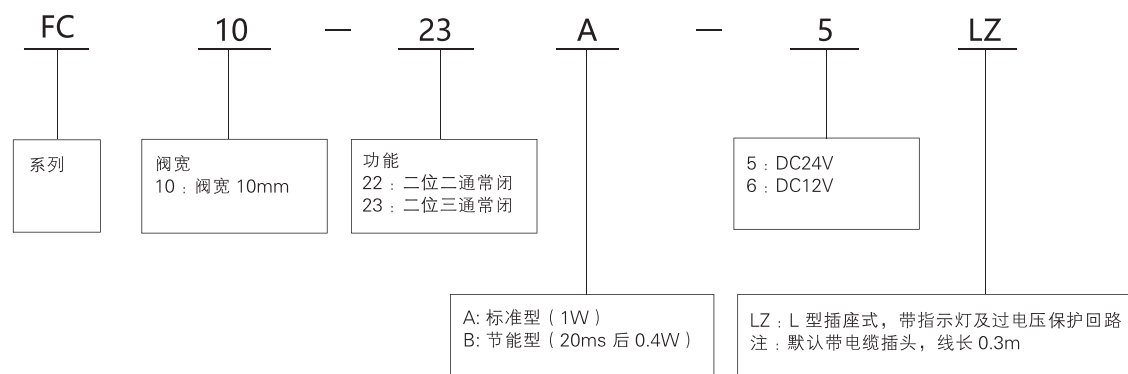
FC10 系列微型电磁阀

产品特性

- 1、可选标准型或节能型，节能型功率低至 0.4W。
- 2、直动式结构，功能可选二位三通和二位二通。
- 3、手动操作方式，按钮式带锁定。
- 4、可选直接安装或带汇流板底座安装。
- 5、响应速度 ≤ 10ms。

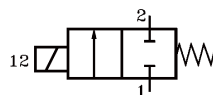


FC10 系列电磁阀订购代码

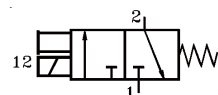


图形符号

22B 二位二通常闭



23B 二位三通常闭



FC10 系列微型电磁阀

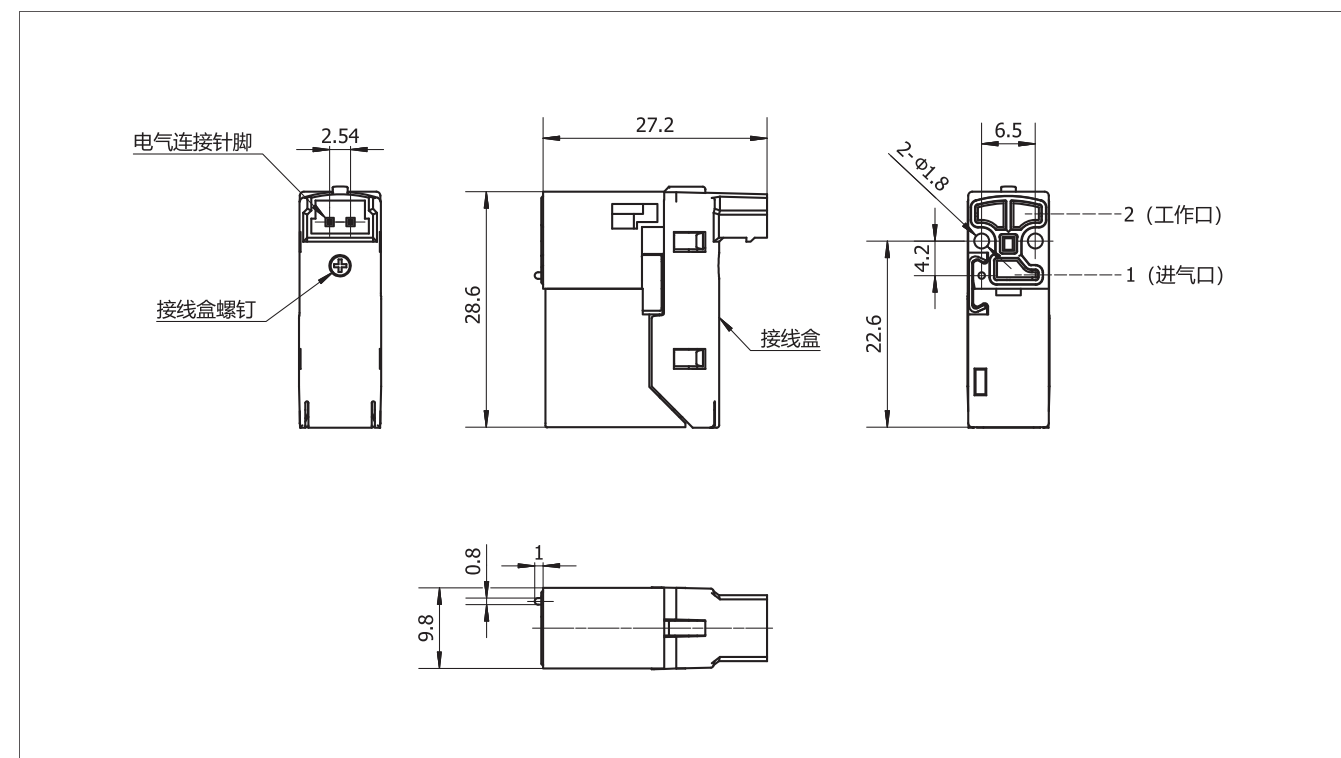
FC10 阀的技术参数

规格/项目	阀宽 mm	功能	稳态	工作介质	初始位置	动作方式	通径 mm	额定流量 L/min	气口位置
FC10-22B-A-5LZ	10	二位二通	单稳态	压缩空气符合 ISO 8573	常闭	直动式	0.65	17	见外形图
FC10-22B-B-5LZ	10	二位二通	单稳态		常闭		0.65	17	
FC10-23B-A-5LZ	10	二位三通	单稳态		常闭		0.65	17	
FC10-23B-B-5LZ	10	二位三通	单稳态		常闭		0.65	17	

规格/项目	环境温度 °C	介质温度 °C	最大动作频率	功耗 W	工作压力 Mpa	手动控制	防护等级
FC10-22B-A-5LZ	-5~60	-5~60	100 次/s	1	-0.09-0.8	-	IP40
FC10-22B-B-5LZ				0.4	-0.09-0.8	-	
FC10-23B-A-5LZ				1	0-0.8	按钮带锁定	
FC10-23B-B-5LZ				0.4	0-0.8	按钮带锁定	

FC10 阀的外形尺寸

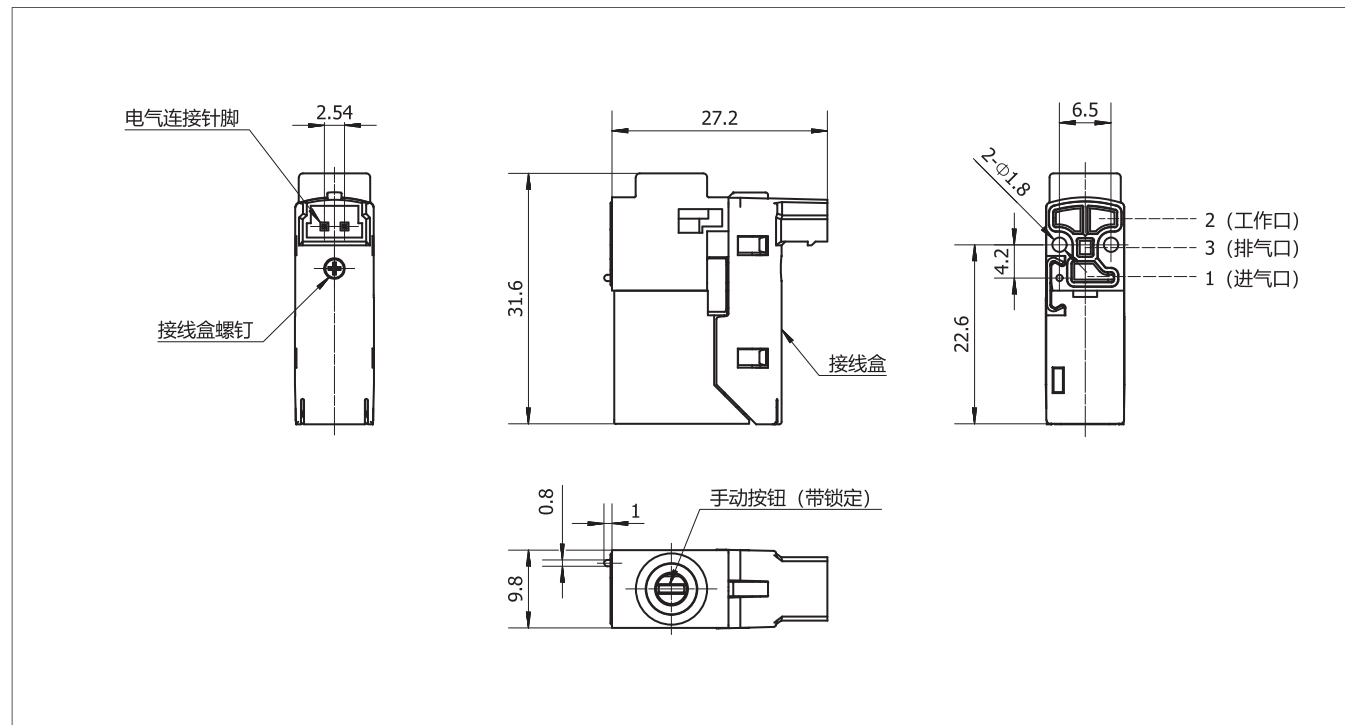
FC10-22B



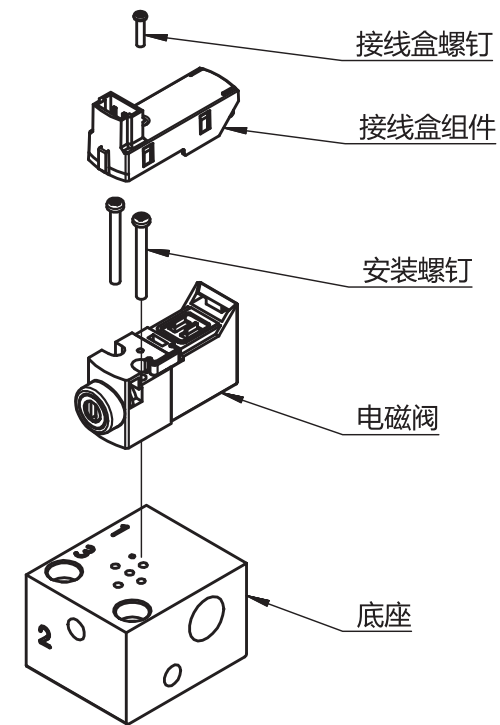
FC10 系列微型电磁阀

FC10 系列微型电磁阀

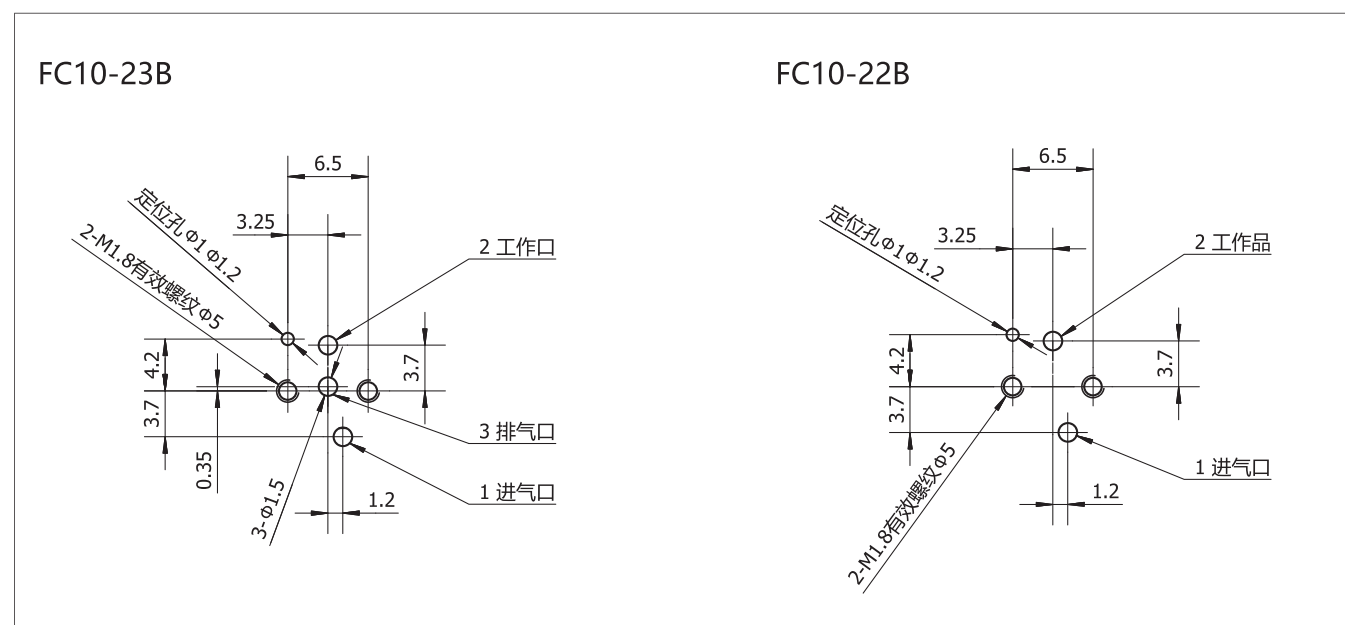
FC10-23B



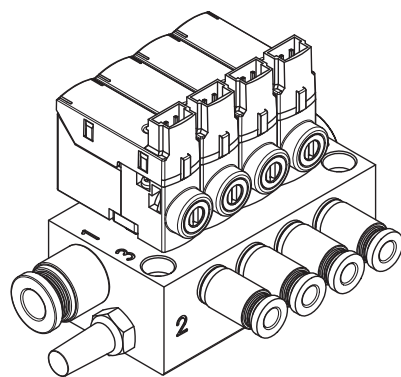
FC10 阀的安装方法



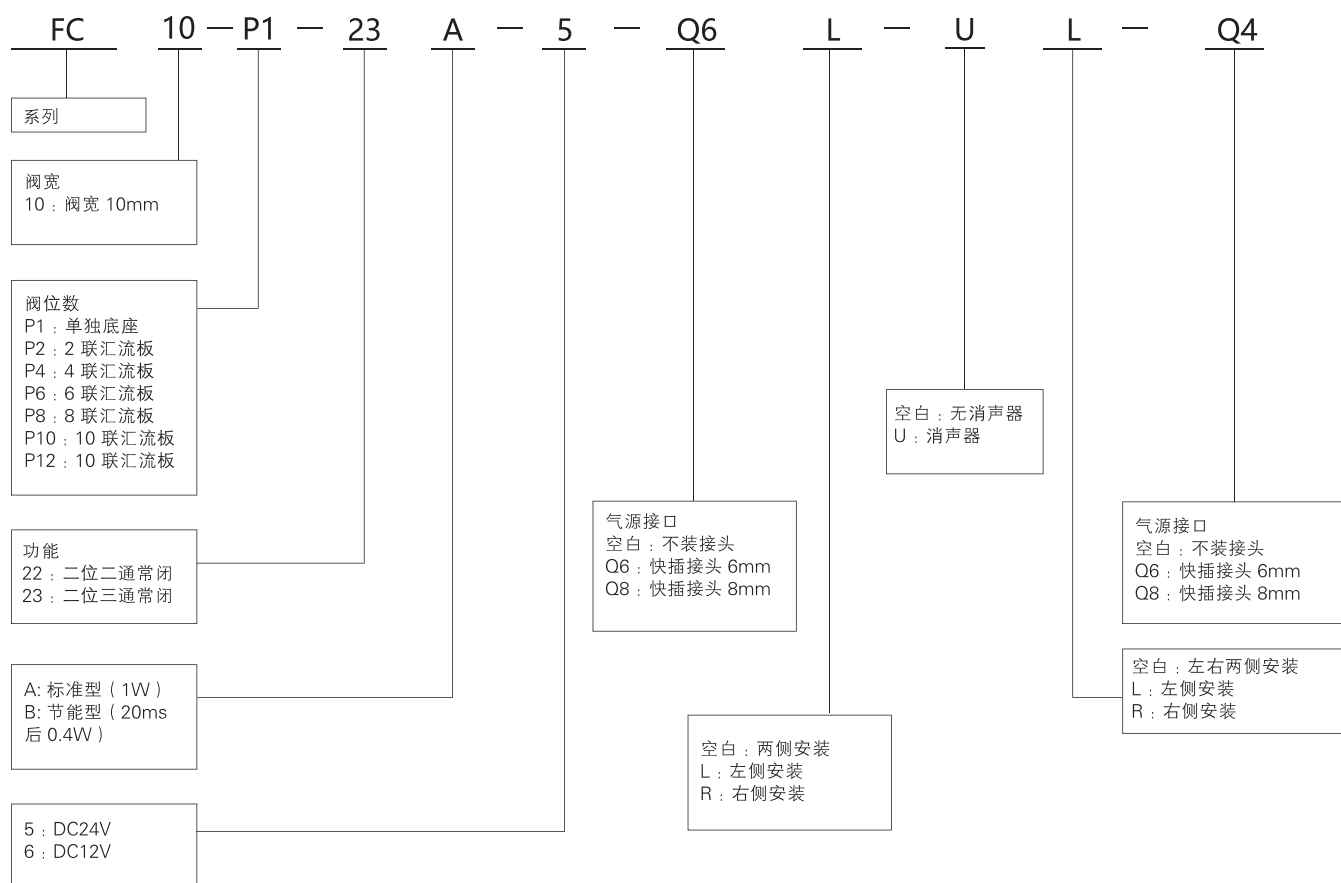
安装面板尺寸



FC10 系列微型电磁阀

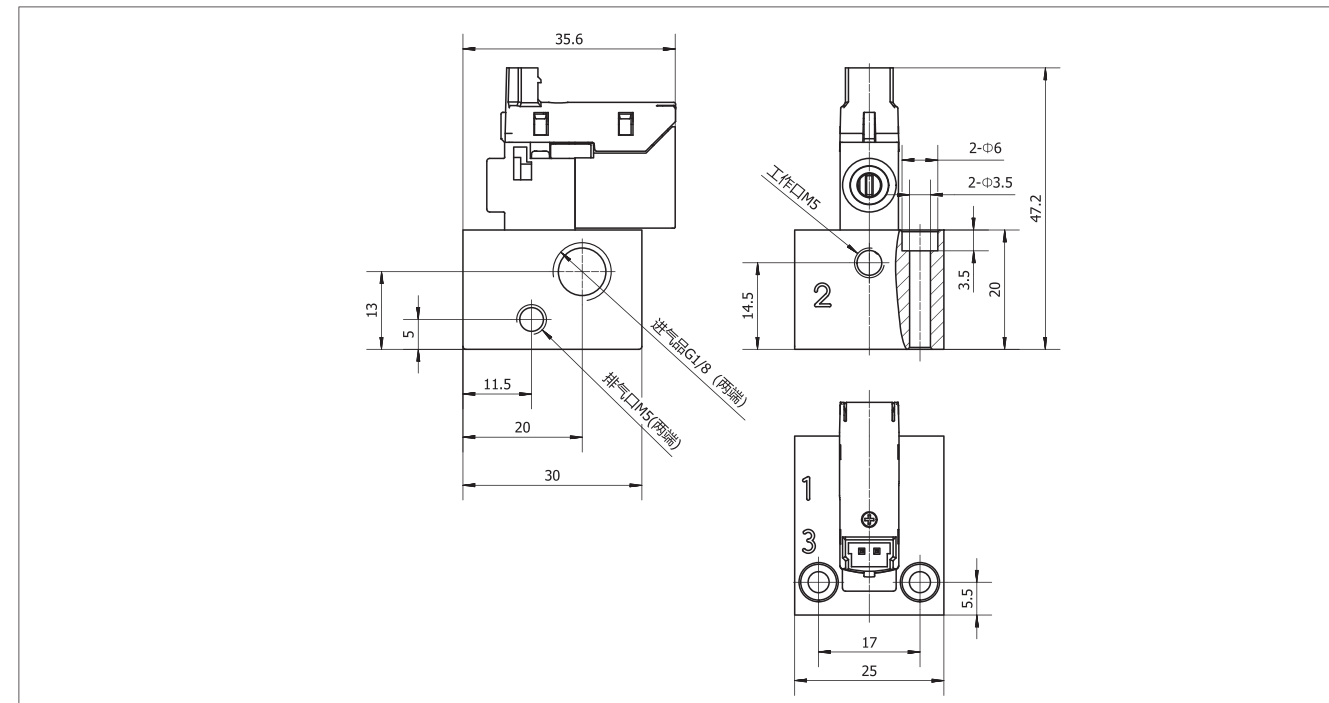


FC10 系列集装式电磁阀组订购代码

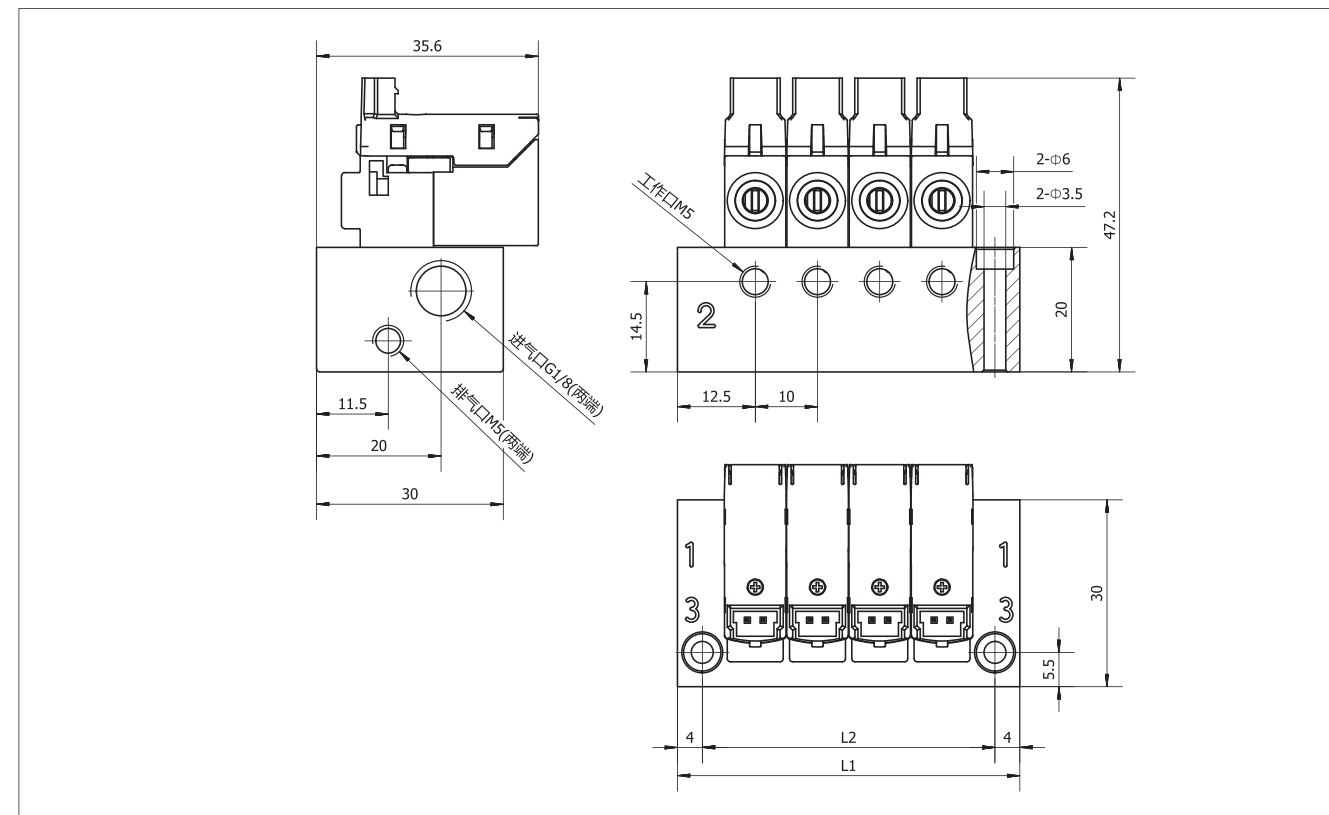


FC10 系列微型电磁阀

单独底座的外形尺寸图



多联汇流板安装



VECL-15 低功率纺织电磁阀

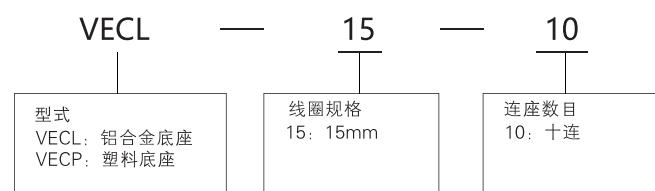


产品特性

功率低，适合清洁的电子环境中使用，高灵敏度。

1. 使用前注意检查元件是否损坏，然后安装使用。
2. 安装时，请注意气体流动方向及接管是否正确，电压是否符合要求。
3. 请注意防尘，建议气口安装消声器或消声节流阀。
4. 连接管路时，并注意消除管接头、管子内的金属颗粒、粉尘及油污等。

订购代码

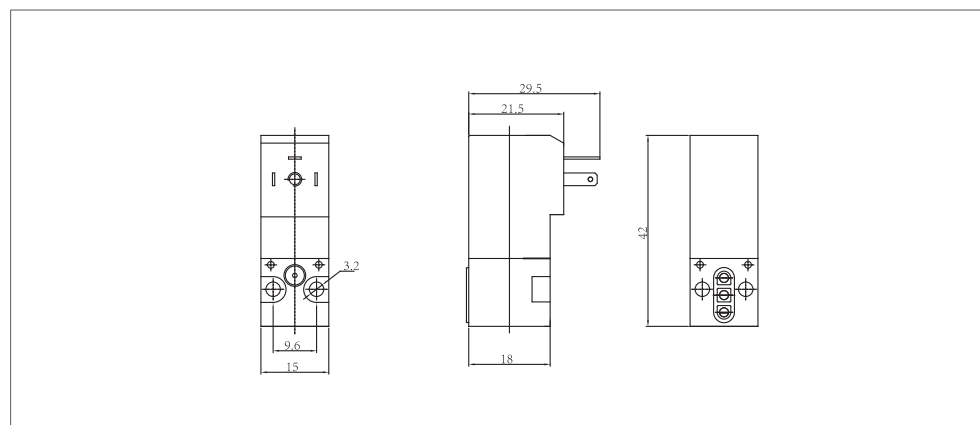


参数性能

项目	功能	通径 (mm)	使用流体	压力范围	润 滑	使用温度
规格						
VECL-15-10	二位三通	1.5mm	压缩空气	0 ~ 0.7MPa	不需要	-10 ~ 60°C

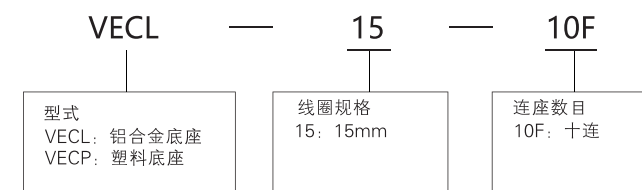
项目	标准电压	电压范围	功率	绝缘等级	指示方式	工作频率	响应时间	保护措施
规格								
VECL-15-10	DC24V/12V	±10%	2.5W	H	Led	> 30Hz	6 ~ 8ms	防尘

外形尺寸 (单片阀)

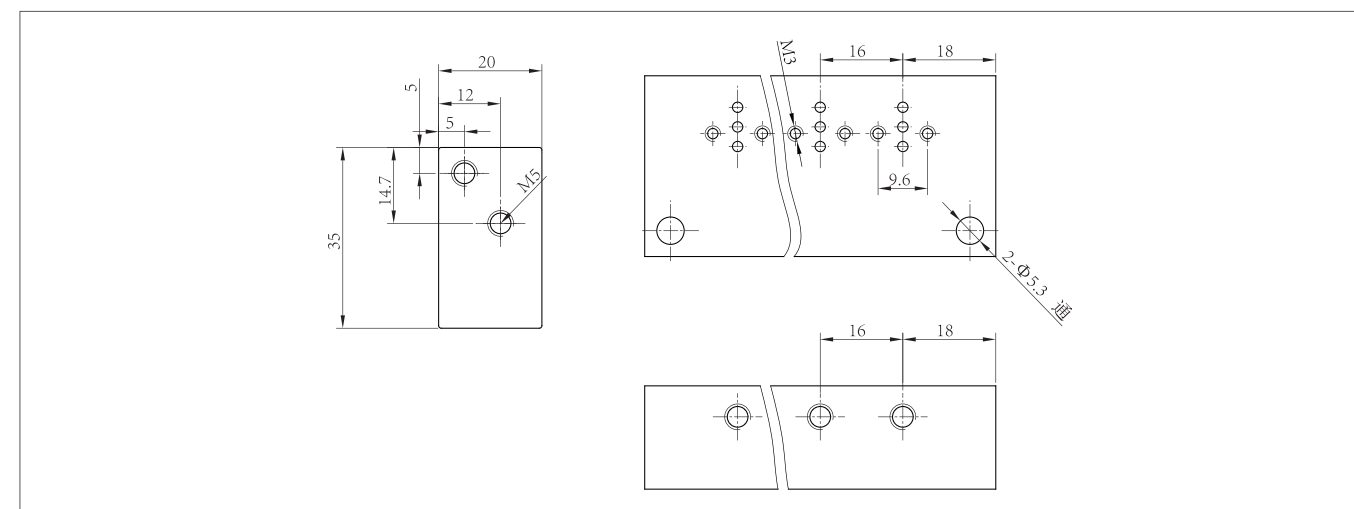


VECL-15 低功率纺织电磁阀

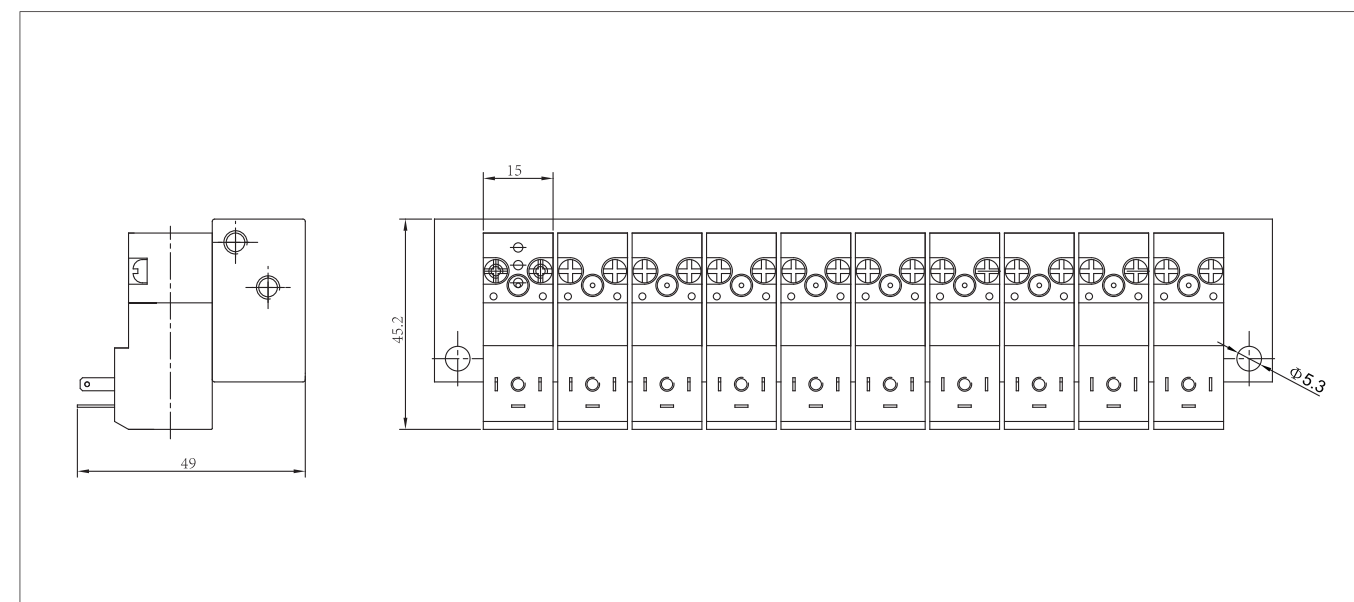
订购代码



外形尺寸 (汇流板)



外形尺寸 (阀组)



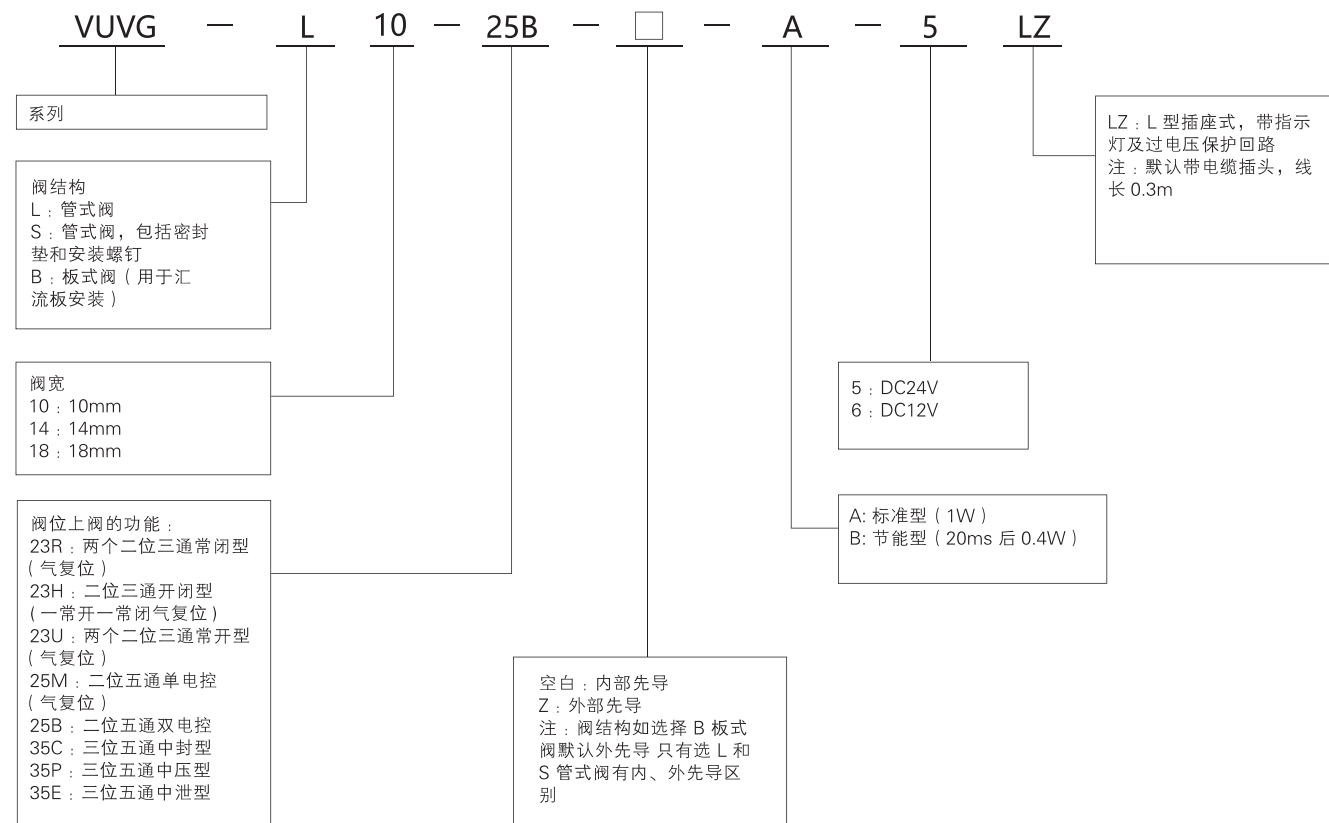
VUVG 系列电磁阀



产品特性

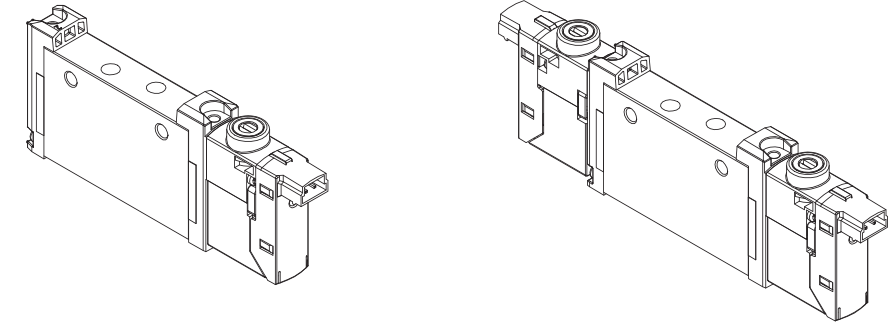
- 1、可选标准型或节能型，节能型功率低至 0.4W。
- 2、先导式驱动结构，8 种阀功能可选。
- 3、手动操作方式，按钮式带锁定。
- 4、管式电磁阀可选直接安装或安装在汇流板上，可选内部先导和外部先导。
- 5、底接式电磁阀需安装在汇流板上，可选内部先导和外部先导。

VUVG 电磁阀（管式和板式）订购代码

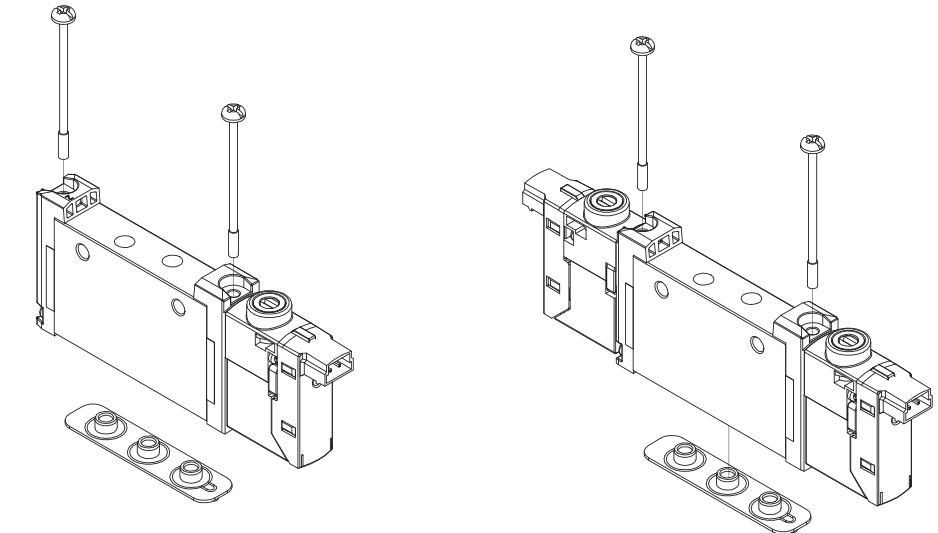


VUVG 系列电磁阀

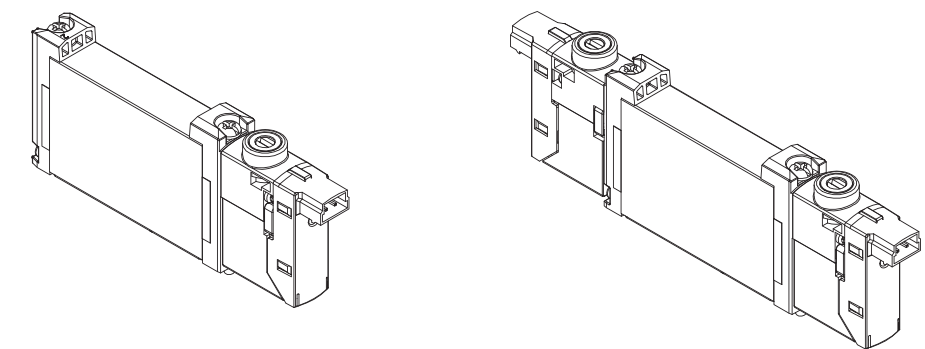
VUVG-L10 管式阀



VUVG-S10 管式阀 (带螺钉和密封垫)



VUVG-B10 板式阀 (默认带螺钉和密封垫)



VUVG 系列电磁阀

管式电磁阀图形符号

型号	管式内先导	型号	管式外先导
VUVG-L10/S10-23R		VUVG-L10/S10-23R-Z	
VUVG-L14/S14-23R		VUVG-L14/S14-23R-Z	
VUVG-L18/S18-23R		VUVG-L18/S18-23R-Z	
VUVG-L10/S10-23U		VUVG-L10/S10-23U-Z	
VUVG-L14/S14-23U		VUVG-L14/S14-23U-Z	
VUVG-L18/S18-23U		VUVG-L18/S18-23U-Z	
VUVG-L10/S10-23H		VUVG-L10/S10-23H-Z	
VUVG-L14/S14-23H		VUVG-L14/S14-23H-Z	
VUVG-L18/S18-23H		VUVG-L18/S18-23H-Z	
VUVG-L10/S10-25M		VUVG-L10/S10-25M-Z	
VUVG-L14/S14-25M		VUVG-L14/S14-25M-Z	
VUVG-L18/S18-25M		VUVG-L18/S18-25M-Z	
VUVG-L10/S10-25B		VUVG-L10/S10-25B-Z	
VUVG-L14/S14-25B		VUVG-L14/S14-25B-Z	
VUVG-L18/S18-25B		VUVG-L18/S18-25B-Z	
VUVG-L10/S10-35C		VUVG-L10/S10-35C-Z	
VUVG-L14/S14-35C		VUVG-L14/S14-35C-Z	
VUVG-L18/S18-35C		VUVG-L18/S18-35C-Z	
VUVG-L10/S10-35P		VUVG-L10/S10-35P-Z	
VUVG-L14/S14-35P		VUVG-L14/S14-35P-Z	
VUVG-L18/S18-35P		VUVG-L18/S18-35P-Z	
VUVG-L10/S10-35E		VUVG-L10/S10-35E-Z	
VUVG-L14/S14-35E		VUVG-L14/S14-35E-Z	
VUVG-L18/S18-35E		VUVG-L18/S18-35E-Z	

VUVG 系列电磁阀

VUVG-L10/S10 管式电磁阀技术参数

规格/项目	阀宽	功能	稳态	工作介质	初始位置	先导气源	额定流量 L/min	气口 1、3、5	气口 2、4					
VUVG-L10/S10-23R	10mm	二位三通	单稳态	压缩空气符合 ISO 8573	常闭	内先导	180	M5 在阀体上	M5 在阀体上					
VUVG-L10/S10-23U		二位三通	单稳态		常开		180							
VUVG-L10/S10-23H		二位三通	单稳态		1常开 1常闭		180							
VUVG-L10/S10-25M		二位五通	单稳态		-		280							
VUVG-L10/S10-25B		二位五通	双稳态		-		280							
VUVG-L10/S10-35C		三位五通	单稳态		中封		180							
VUVG-L10/S10-35P		三位五通	单稳态		中压		180							
VUVG-L10/S10-35E		三位五通	单稳态		中泄		180							
VUVG-L10/S10-23R-Z		10mm	二位三通		单稳态		压缩空气符合 ISO 8573			常闭	外先导, M3 在阀体上	180	M5 在阀体上	M5 在阀体上
VUVG-L10/S10-23U-Z			二位三通		单稳态					常开		180		
VUVG-L10/S10-23H-Z	二位三通		单稳态	1常开 1常闭	180									
VUVG-L10/S10-25M-Z	二位五通		单稳态	-	280									
VUVG-L10/S10-25B-Z	二位五通		双稳态	-	280									
VUVG-L10/S10-35C-Z	三位五通		单稳态	中封	180									
VUVG-L10/S10-35P-Z	三位五通		单稳态	中压	180									
VUVG-L10/S10-35E-Z	三位五通		单稳态	中泄	180									

规格/项目	复位方式	环境温度 °C	介质温度 °C	工作电压 V DC	功耗 W	最快动作频率 次/秒	内先导时工作压力 Mpa	外先导时工作压力 Mpa
VUVG-L10/S10-23R	气复位	-5~60	-5~60	24± 10%	可选 1W 或 0.4W	10	0.2~0.8	0.15~0.8
VUVG-L10/S10-23U	气复位							
VUVG-L10/S10-23H	气复位							
VUVG-L10/S10-25M	气复位							
VUVG-L10/S10-25B	-	-5~60	-5~60	24± 10%	可选 1W 或 0.4W	10	0.2~0.8	0.15~0.8
VUVG-L10/S10-35C	弹簧							
VUVG-L10/S10-35P	弹簧							
VUVG-L10/S10-35E	弹簧							
VUVG-L10/S10-23R-Z	气复位	-5~60	-5~60	24± 10%	可选 1W 或 0.4W	10	0.2~0.8	0.15~0.8
VUVG-L10/S10-23U-Z	气复位							
VUVG-L10/S10-23H-Z	气复位							
VUVG-L10/S10-25M-Z	气复位							
VUVG-L10/S10-25B-Z	-	-5~60	-5~60	24± 10%	可选 1W 或 0.4W	10	0.2~0.8	0.15~0.8
VUVG-L10/S10-35C-Z	弹簧							
VUVG-L10/S10-35P-Z	弹簧							
VUVG-L10/S10-35E-Z	弹簧							

VUVG 系列电磁阀

VUVG 系列电磁阀

VUVG-L14/S14 管式电磁阀技术参数

规格/项目	阀宽	功能	稳态	工作介质	初始位置	先导气源	额定流量 L/min	气口 1、3、5	气口 2、4
VUVG-L14/S14-23R	14mm	二位三通	单稳态	压缩空气 符合 ISO 8573	常闭	内先导	520	G1/8 在阀体 上	G1/8 在阀体 上
VUVG-L14/S14-23U		二位三通	单稳态		常开		520		
VUVG-L14/S14-23H		二位三通	单稳态		1常开 1 常闭		520		
VUVG-L14/S14-25M		二位五通	单稳态		-		530		
VUVG-L14/S14-25B		二位五通	双稳态		-		530		
VUVG-L14/S14-35C		三位五通	单稳态		中封		500		
VUVG-L14/S14-35P		三位五通	单稳态		中压		530		
VUVG-L14/S14-35E		三位五通	单稳态		中泄		500		
VUVG-L14/S14-23R-Z		14mm	二位三通		单稳态		压缩空气 符合 ISO 8573		
VUVG-L14/S14-23U-Z	二位三通		单稳态	常开	520				
VUVG-L14/S14-23H-Z	二位三通		单稳态	1常开 1 常闭	520				
VUVG-L14/S14-25M-Z	二位五通		单稳态	-	530				
VUVG-L14/S14-25B-Z	二位五通		双稳态	-	530				
VUVG-L14/S14-35C-Z	三位五通		单稳态	中封	500				
VUVG-L14/S14-35P-Z	三位五通		单稳态	中压	530				
VUVG-L14/S14-35E-Z	三位五通		单稳态	中泄	500				

规格/项目	复位方式	环境温度 °C	介质温度 °C	工作电压 V DC	功耗 W	最快动作频率 次/秒	内先导时 工作压力 Mpa	外先导时 工作压力 Mpa
VUVG-L14/S14-23R	气复位	-5~60	-5~60	24± 10%	可选 1W 或 0.4W	10	0.15~0.8	0.15~0.8
VUVG-L14/S14-23U	气复位					10	0.15~0.8	0.15~0.8
VUVG-L14/S14-23H	气复位					10	0.15~0.8	0.15~0.8
VUVG-L14/S14-25M	气复位					15	0.15~0.8	-0.09~0.8
VUVG-L14/S14-25B	-					15	0.15~0.8	-0.09~0.8
VUVG-L14/S14-35C	弹簧					10	0.2~0.8	-0.09~0.8
VUVG-L14/S14-35P	弹簧					10	0.2~0.8	-0.09~0.8
VUVG-L14/S14-35E	弹簧					10	0.2~0.8	-0.09~0.8
VUVG-L14/S14-23R-Z	气复位					-5~60	-5~60	24± 10%
VUVG-L14/S14-23U-Z	气复位	10	0.15~0.8	0.15~0.8				
VUVG-L14/S14-23H-Z	气复位	10	0.15~0.8	0.15~0.8				
VUVG-L14/S14-25M-Z	气复位	15	0.15~0.8	-0.09~0.8				
VUVG-L14/S14-25B-Z	-	15	0.15~0.8	-0.09~0.8				
VUVG-L14/S14-35C-Z	弹簧	10	0.2~0.8	-0.09~0.8				
VUVG-L14/S14-35P-Z	弹簧	10	0.2~0.8	-0.09~0.8				
VUVG-L14/S14-35E-Z	弹簧	10	0.2~0.8	-0.09~0.8				

VUVG-L18/S18 管式电磁阀技术参数

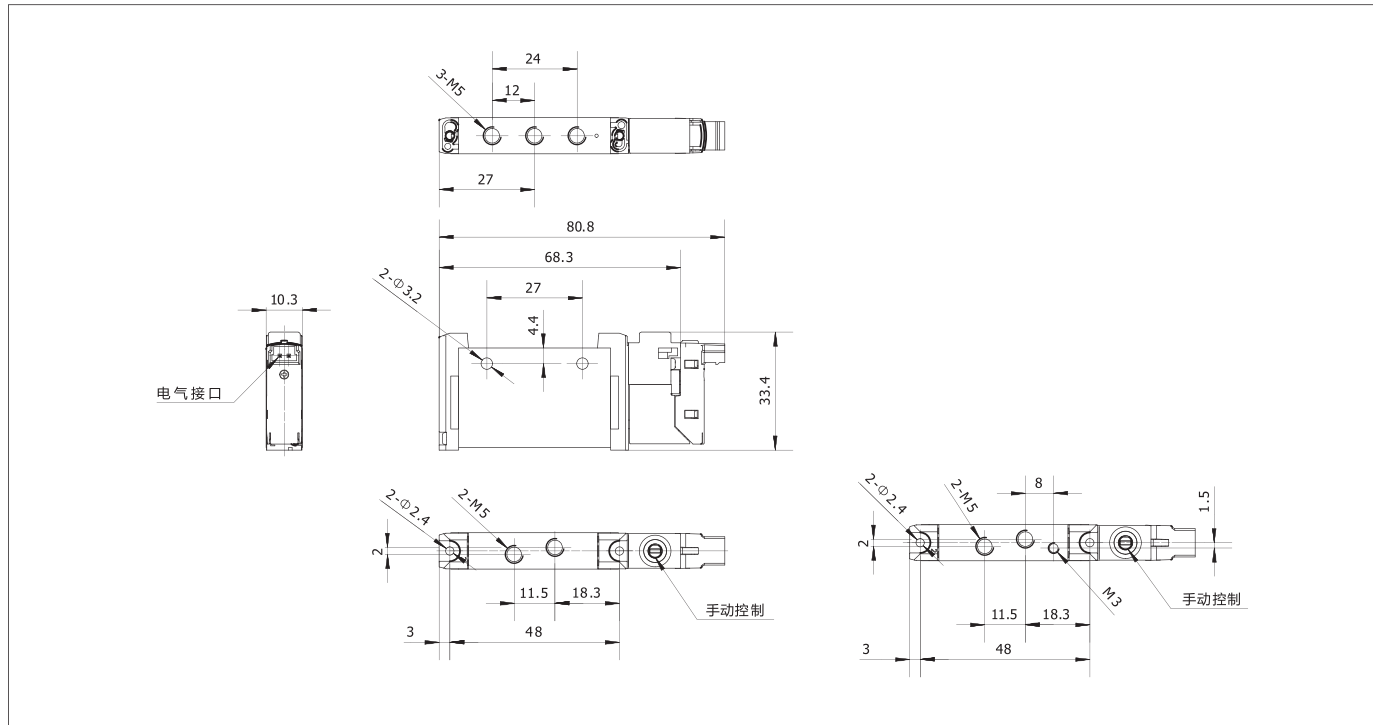
规格/项目	阀宽	功能	稳态	工作介 质	初始位置	先导气 源	额定流 量 L/min	气口 1、3、5	气口 2、4
VUVG-L18/S18-23R	18mm	二位三通	单稳态	压缩空 气 符合 ISO 8573	常闭	内先导	1100	G1/4 在阀体 上	G1/4 在阀体 上
VUVG-L18/S18-23U		二位三通	单稳态		常开		1100		
VUVG-L18/S18-23H		二位三通	单稳态		1常开 1 常闭		1100		
VUVG-L18/S18-25M		二位五通	单稳态		-		1200		
VUVG-L18/S18-25B		二位五通	双稳态		-		1200		
VUVG-L18/S18-35C		三位五通	单稳态		中封		1000		
VUVG-L18/S18-35P		三位五通	单稳态		中压		1000		
VUVG-L18/S18-35E		三位五通	单稳态		中泄		1000		
VUVG-L18/S18-23R-Z		18mm	二位三通		单稳态		压缩空 气 符合 ISO 8573		
VUVG-L18/S18-23U-Z	二位三通		单稳态	常开	1100				
VUVG-L18/S18-23H-Z	二位三通		单稳态	1常开 1 常闭	1100				
VUVG-L18/S18-25M-Z	二位五通		单稳态	-	1200				
VUVG-L18/S18-25B-Z	二位五通		双稳态	-	1200				
VUVG-L18/S18-35C-Z	三位五通		单稳态	中封	1000				
VUVG-L18/S18-35P-Z	三位五通		单稳态	中压	1000				
VUVG-L18/S18-35E-Z	三位五通		单稳态	中泄	1000				

规格/项目	复位方 式	环境温 度 °C	介质温 度 °C	工作电 压 V DC	功耗 W	最快动作频率 次/秒	内先导时 工作压力 Mpa	外先导时 工作压力 Mpa
VUVG-L18/S18-23R	气复位	-5~60	-5~60	24± 10%	可选 1W 或 0.4W	10	0.15~0.8	0.15~0.8
VUVG-L18/S18-23U	气复位					10	0.15~0.8	0.15~0.8
VUVG-L18/S18-23H	气复位					10	0.15~0.8	0.15~0.8
VUVG-L18/S18-25M	弹簧+气					15	0.2~0.8	-0.9~0.8
VUVG-L18/S18-25B	-					15	0.15~0.8	-0.09~0.8
VUVG-L18/S18-35C	弹簧					10	0.2~0.8	-0.09~0.8
VUVG-L18/S18-35P	弹簧					10	0.2~0.8	-0.09~0.8
VUVG-L18/S18-35E	弹簧					10	0.2~0.8	-0.09~0.8
VUVG-L18/S18-23R-Z	气复位					-5~60	-5~60	24± 10%
VUVG-L18/S18-23U-Z	气复位	10	0.15~0.8	0.15~0.8				
VUVG-L18/S18-23H-Z	气复位	10	0.15~0.8	0.15~0.8				
VUVG-L18/S18-25M-Z	弹簧+气	10	0.2~0.8	-0.09~0.8				
VUVG-L18/S18-25B-Z	-	10	0.15~0.8	-0.09~0.8				
VUVG-L18/S18-35C-Z	弹簧	10	0.2~0.8	-0.09~0.8				
VUVG-L18/S18-35P-Z	弹簧	10	0.2~0.8	-0.09~0.8				
VUVG-L18/S18-35E-Z	弹簧	10	0.2~0.8	-0.09~0.8				

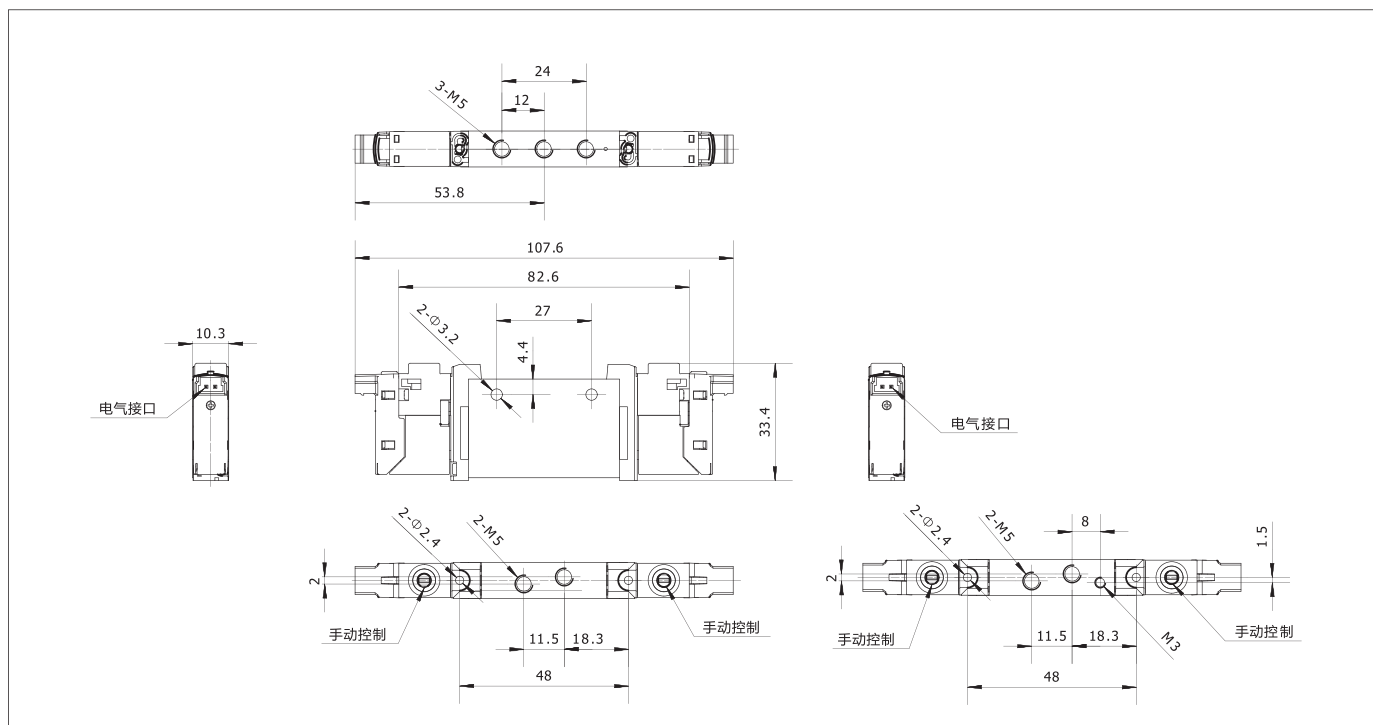
VUVG 系列电磁阀

外形尺寸

VUVG-L10/S10 二位五通单电控管式阀



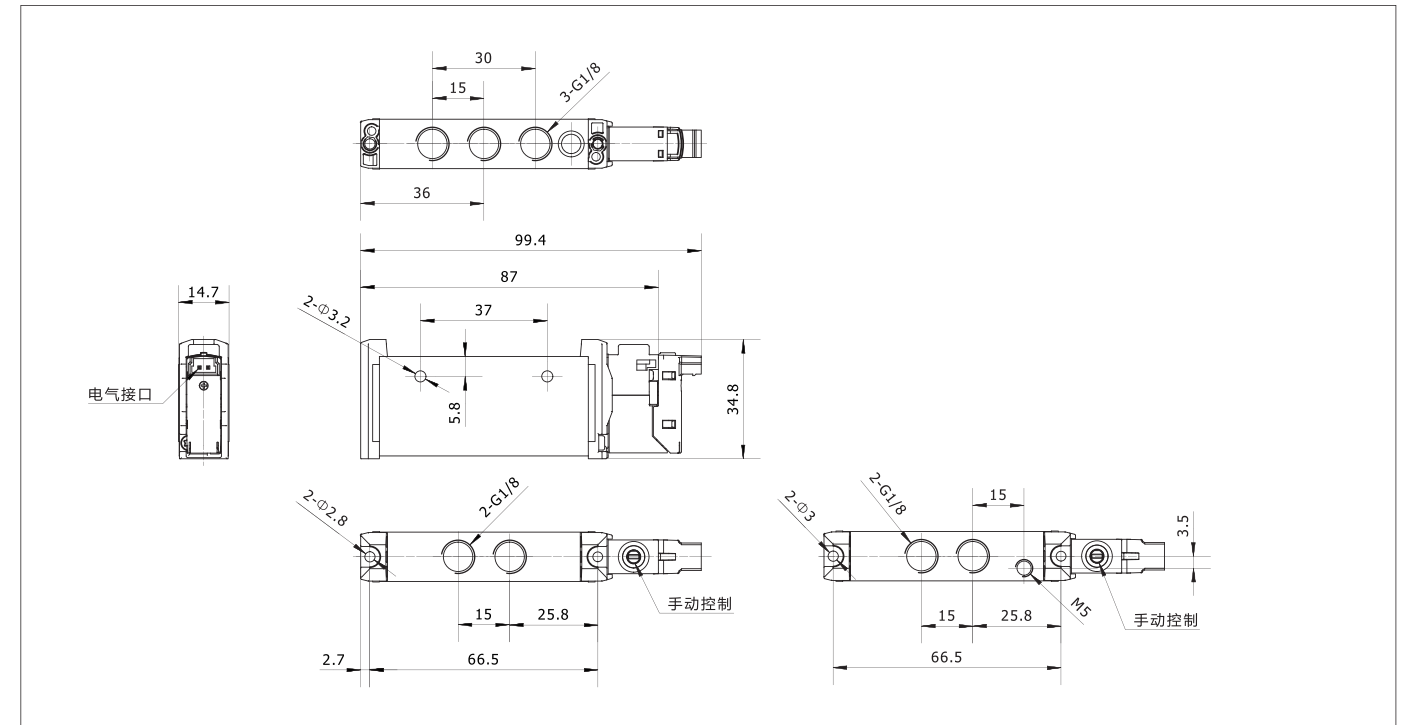
VUVG-L10/S10 2× 二位三通、二位五通双电控、三位五通管式阀



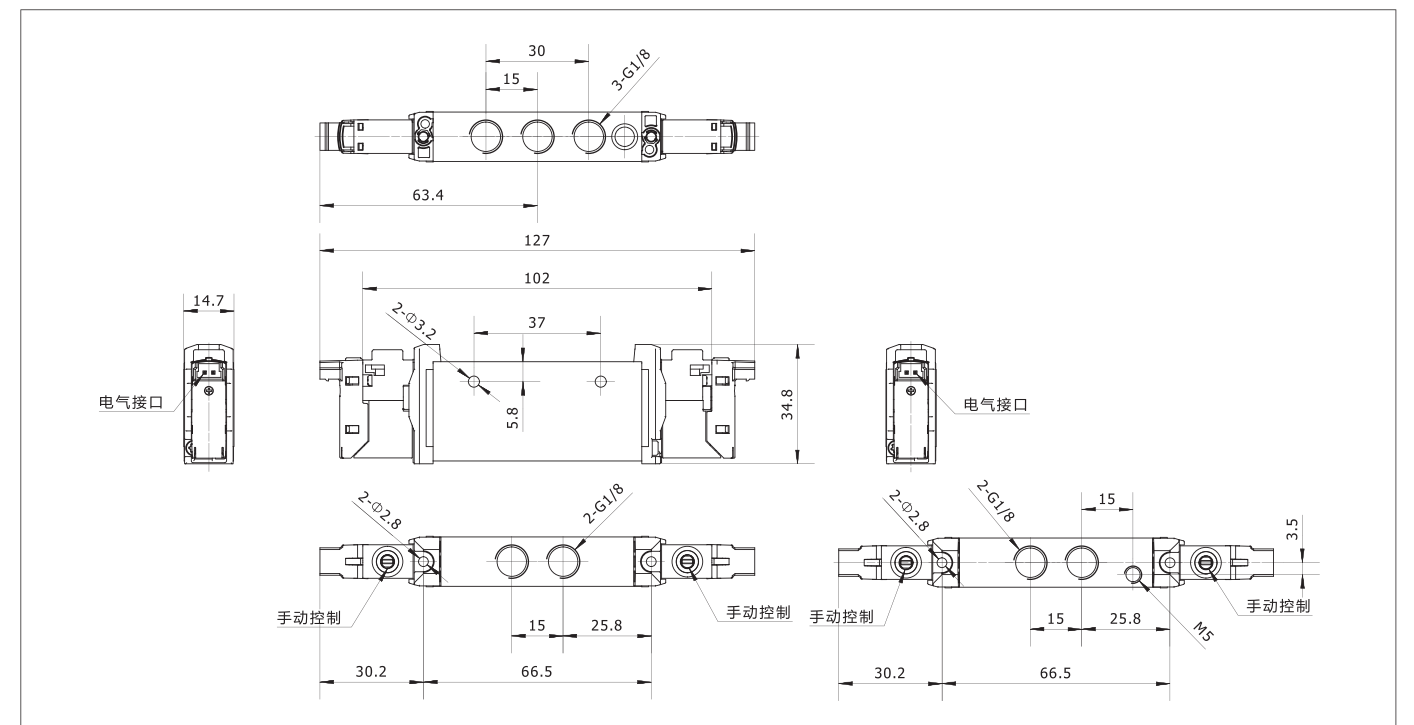
VUVG 系列电磁阀

外形尺寸

VUVG-L14/S14 二位五通单电控管式阀



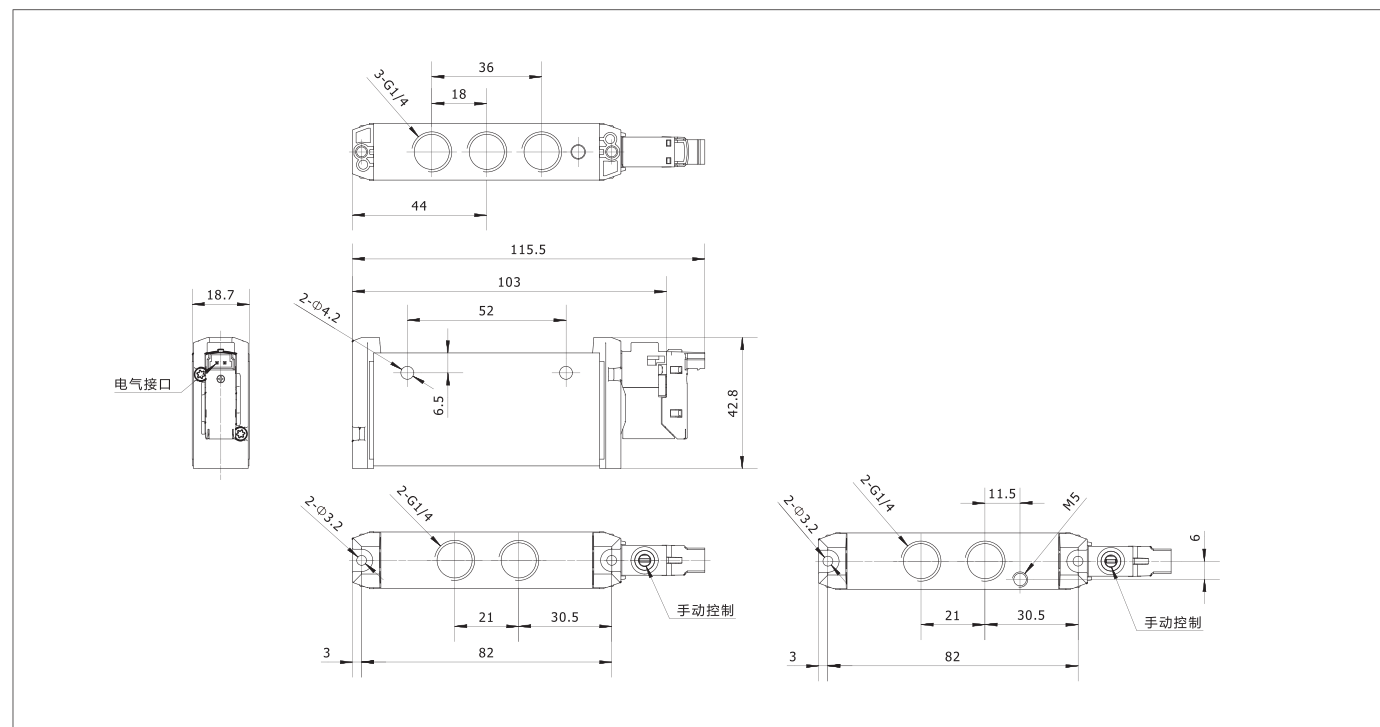
VUVG-L14/S14 2× 二位三通、二位五通双电控、三位五通管式阀



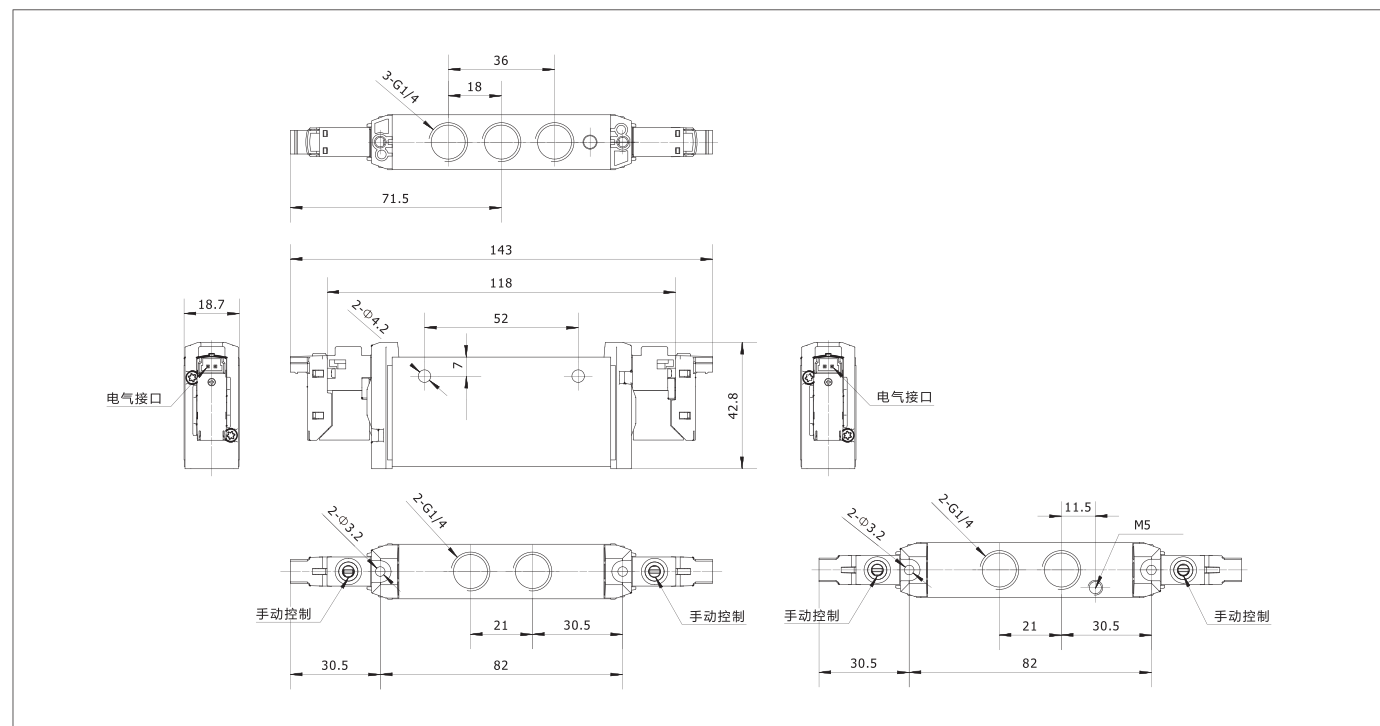
VUVG 系列电磁阀

外形尺寸

VUVG-L18/S18 二位五通单电控管式阀



VUVG-L18/S18 2× 二位三通、二位五通双电控、三位五通管式阀



VUVG 系列电磁阀

板式电磁阀图形符号

型号	板式外先导	型号	板式外先导
VUVG-B10-23R		VUVG-B18-25M	
VUVG-B14-23R		VUVG-B10-25B	
VUVG-B18-23R		VUVG-B14-25B	
VUVG-B10-23U		VUVG-B18-25B	
VUVG-B14-23U		VUVG-B10-35C	
VUVG-B18-23U		VUVG-B14-35C	
VUVG-B10-23H		VUVG-B18-35C	
VUVG-B14-23H		VUVG-B10-35P	
VUVG-B18-23H		VUVG-B14-35P	
VUVG-B10-25M		VUVG-B18-35P	
VUVG-B14-25M		VUVG-B10-3E	
		VUVG-B14-35E	
		VUVG-B18-35E	

VUVG 系列电磁阀

VUVG-B10 板式电磁阀技术参数

规格/项目	阀宽	功能	稳态	工作介质	初始位置	先导气源	额定流量 L/min	气口 1、3、5	气口 2、4
VUVG-B10-23R	10mm	二位三通	单稳态	压缩空气 符合 ISO 8573	常闭	内先导	180	G1/8 在 汇流板 上	M5 在汇流 板上
VUVG-B10-23U		二位三通	单稳态		常开		180		
VUVG-B10-23H		二位三通	单稳态		1 常开 1 常闭		180		
VUVG-B10-25M		二位五通	单稳态		-		280		
VUVG-B10-25B		二位五通	双稳态		-		280		
VUVG-B10-35C		三位五通	单稳态		中封		180		
VUVG-B10-35P		三位五通	单稳态		中压		180		
VUVG-B10-35E		三位五通	单稳态		中泄		180		

规格/项目	复位方式	环境温度 °C	介质温度 °C	工作电压 V DC	功耗 W	最快动作频率 次/秒	内先导时工作压力 Mpa	外先导时工作压力 Mpa
VUVG-B10-23R	气复位	-5~60	-5~60	24± 10%	可选 1W 或 0.4W	10	0.2~0.8	0.15~0.8
VUVG-B10-23U	气复位					10	0.2~0.8	0.15~0.8
VUVG-B10-23H	气复位					10	0.2~0.8	0.15~0.8
VUVG-B10-25M	弹簧+气					15	0.2~0.8	-0.09~0.8
VUVG-B10-25B	-					15	0.15~0.8	-0.09~0.8
VUVG-B10-35C	弹簧					10	0.2~0.8	-0.09~0.8
VUVG-B10-35P	弹簧					10	0.2~0.8	-0.09~0.8
VUVG-B10-35E	弹簧					10	0.2~0.8	-0.09~0.8

注：规格 10 电磁阀采用外先导使用时，必须满足以下条件，否则无法驱动，主阀采用负压时，外先导气压≥ 0.2Mpa；主阀采用正压时，外先导压力≥主阀压力。

VUVG 系列电磁阀

VUVG-B14 板式电磁阀技术参数

规格/项目	阀宽	功能	稳态	工作介质	初始位置	先导气源	额定流量 L/min	气口 1、3、5	气口 2、4
VUVG-B18-23R	14mm	二位三通	单稳态	压缩空气 符合 ISO 8573	常闭	外先 导, M5 在汇流 板上	520	G1/4 在汇流 板上	G1/4 在汇流 板上
VUVG-B18-23U		二位三通	单稳态		常开		520		
VUVG-B18-23H		二位三通	单稳态		1 常开 1 常闭		520		
VUVG-B18-25M		二位五通	单稳态		-		530		
VUVG-B18-25B		二位五通	双稳态		-		530		
VUVG-B18-35C		三位五通	单稳态		中封		500		
VUVG-B18-35P		三位五通	单稳态		中压		530		
VUVG-B18-35E		三位五通	单稳态		中泄		500		

规格/项目	复位方式	环境温度 °C	介质温度 °C	工作电压 V DC	功耗 W	最快动作频率 次/秒	内先导时工作压力 Mpa	外先导时工作压力 Mpa
VUVG-B18-23R	气复位	-5~60	-5~60	24± 10%	可选 1W 或 0.4W	10	0.15~0.8	0.15~0.8
VUVG-B18-23U	气复位					10	0.15~0.8	0.15~0.8
VUVG-B18-23H	气复位					10	0.15~0.8	0.15~0.8
VUVG-B18-25M	气复位					15	0.15~0.8	-0.09~0.8
VUVG-B18-25B	-					15	0.15~0.8	-0.09~0.8
VUVG-B18-35C	弹簧					10	0.2~0.8	-0.09~0.8
VUVG-B18-35P	弹簧					10	0.2~0.8	-0.09~0.8
VUVG-B18-35E	弹簧					10	0.2~0.8	-0.09~0.8

注：规格 14 电磁阀采用外先导使用时，必须满足以下条件，否则无法驱动，主阀采用负压时，外先导气压≥ 0.2Mpa；主阀采用正压时，外先导压力≥主阀压力。

VUVG 系列电磁阀

VUVG-B18 板式电磁阀技术参数

规格/项目	阀宽	功能	稳态	工作介质	初始位置	先导气源	额定流量 L/min	气口 1、3、5	气口 2、4
VUVG-L18/S18-23R	18mm	二位三通	单稳态	压缩空气 符合 ISO 8573	常闭	外先导 M5 在汇流板上	1100	G3/8 在汇流板上	G3/8 在汇流板上
VUVG-L18/S18-23U		二位三通	单稳态		常开		1100		
VUVG-L18/S18-23H		二位三通	单稳态		1常开 1常闭		1100		
VUVG-L18/S18-25M		二位五通	单稳态		-	1200			
VUVG-L18/S18-25B		二位五通	双稳态		-	1200			
VUVG-L18/S18-35C		三位五通	单稳态		中封	1000			
VUVG-L18/S18-35P		三位五通	单稳态		中压	1000			
VUVG-L18/S18-35E		三位五通	单稳态		中泄	1000			

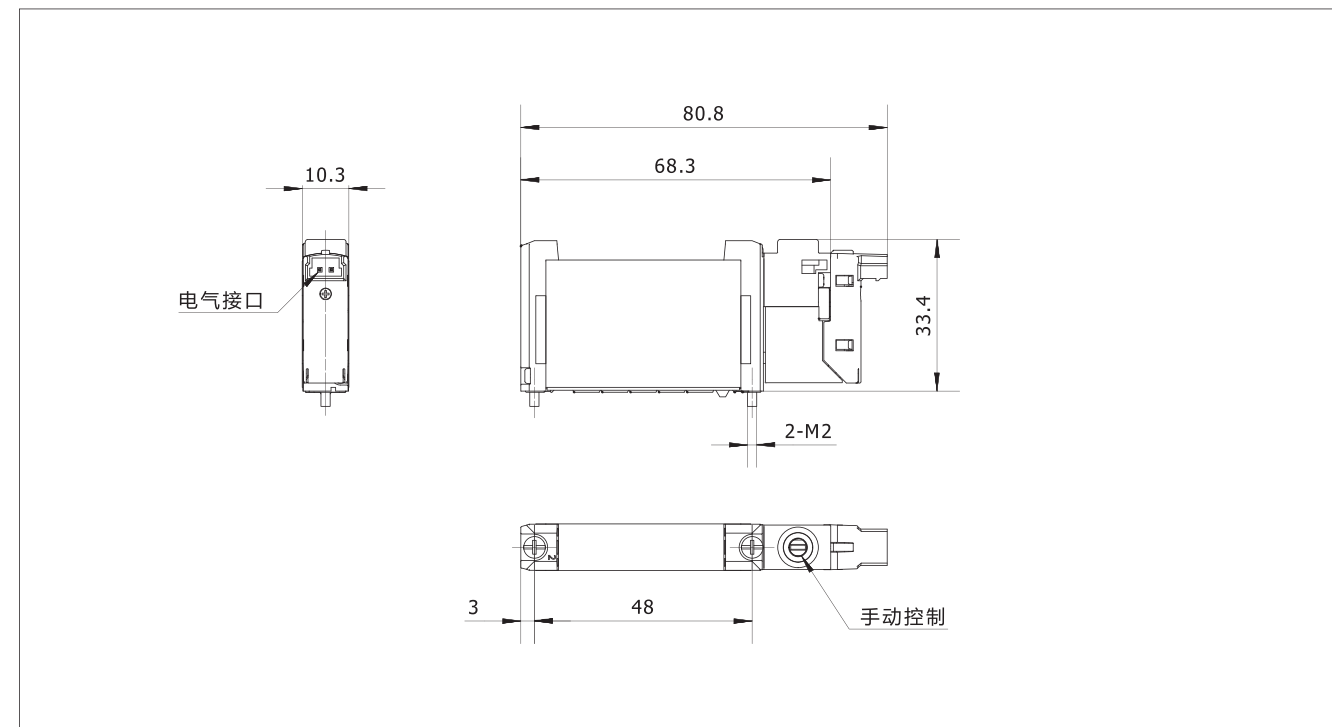
规格/项目	复位方式	环境温度 °C	介质温度 °C	工作电压 V DC	功耗 W	最快动作频率 次/秒	内先导时工作压力 Mpa	外先导时工作压力 Mpa
VUVG-L18/S18-23R	气复位	-5~60	-5~60	24± 10%	可选 1W 或 0.4W	10	0.15~0.8	0.15~0.8
VUVG-L18/S18-23U	气复位							
VUVG-L18/S18-23H	气复位							
VUVG-L18/S18-25M	弹簧+气							
VUVG-L18/S18-25B	-							
VUVG-L18/S18-35C	弹簧							
VUVG-L18/S18-35P	弹簧							
VUVG-L18/S18-35E	弹簧							

注：规格 18 电磁阀采用外先导使用时，必须满足以下条件，否则无法驱动，主阀采用负压时，外先导气压 ≥ 0.2Mpa；主阀采用正压时，外先导压力 ≥ 主阀压力。

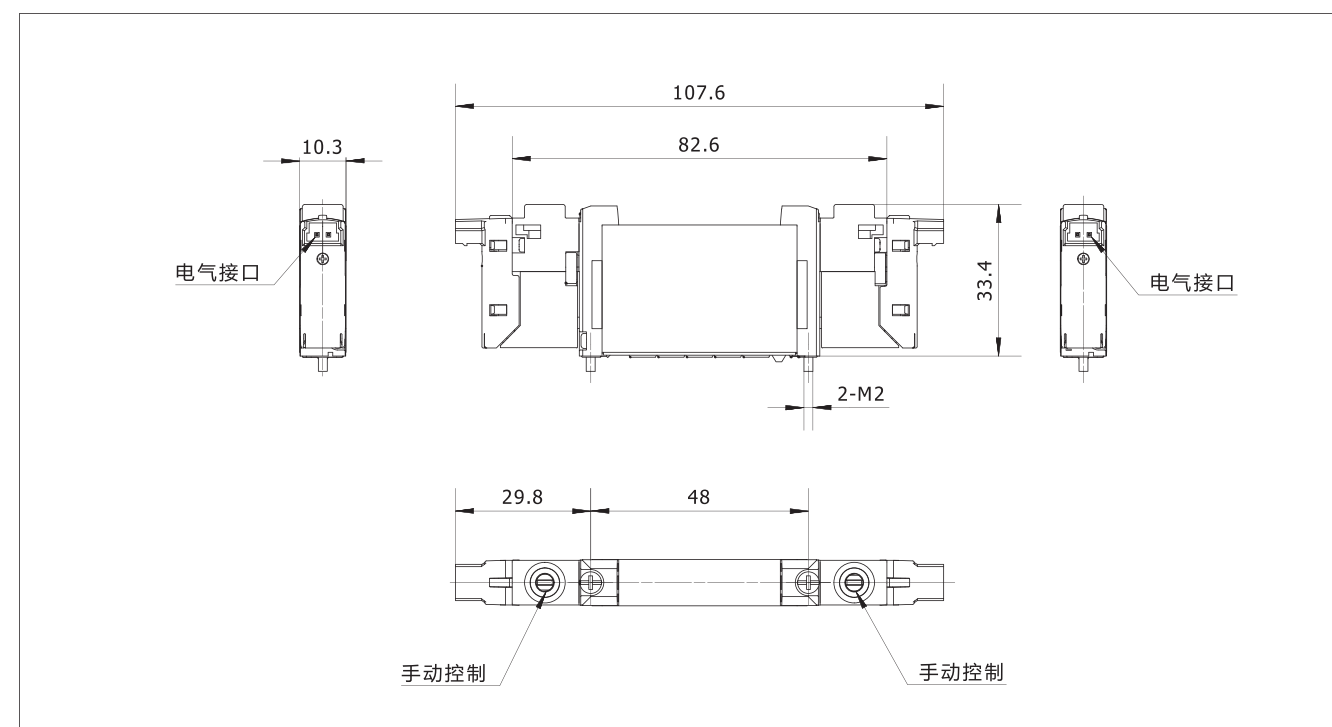
VUVG 系列电磁阀

外形尺寸

VUVG-B10 二位五通单电控板式阀



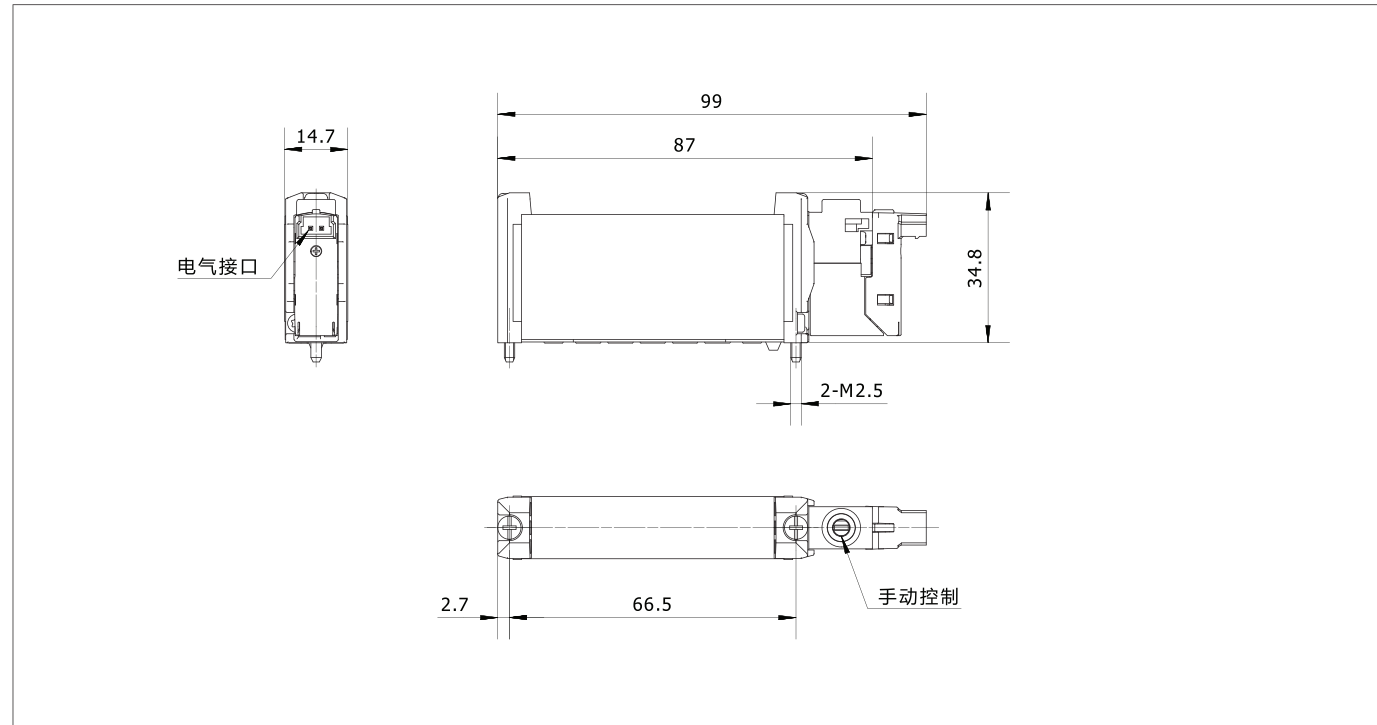
VUVG-B10 二位五通双电控板式阀



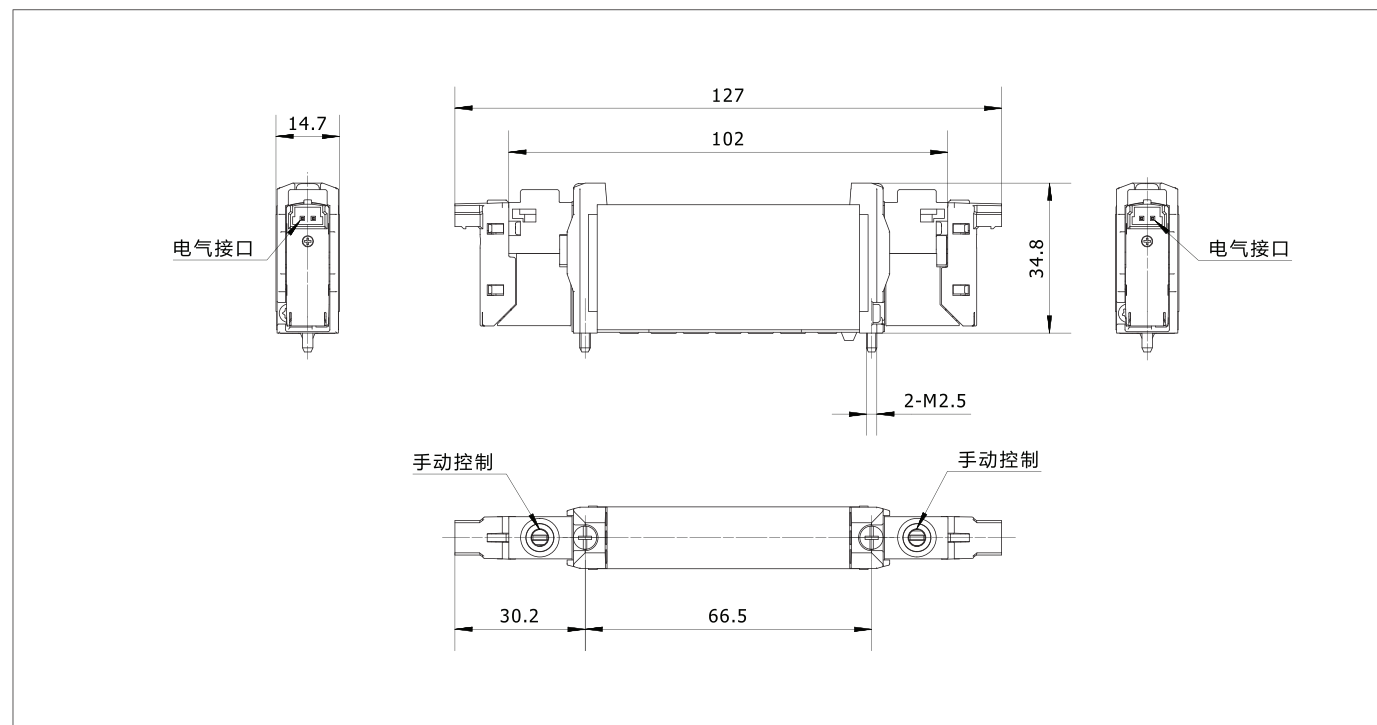
VUVG 系列电磁阀

外形尺寸

VUVG-B14 二位五通单电控板式阀



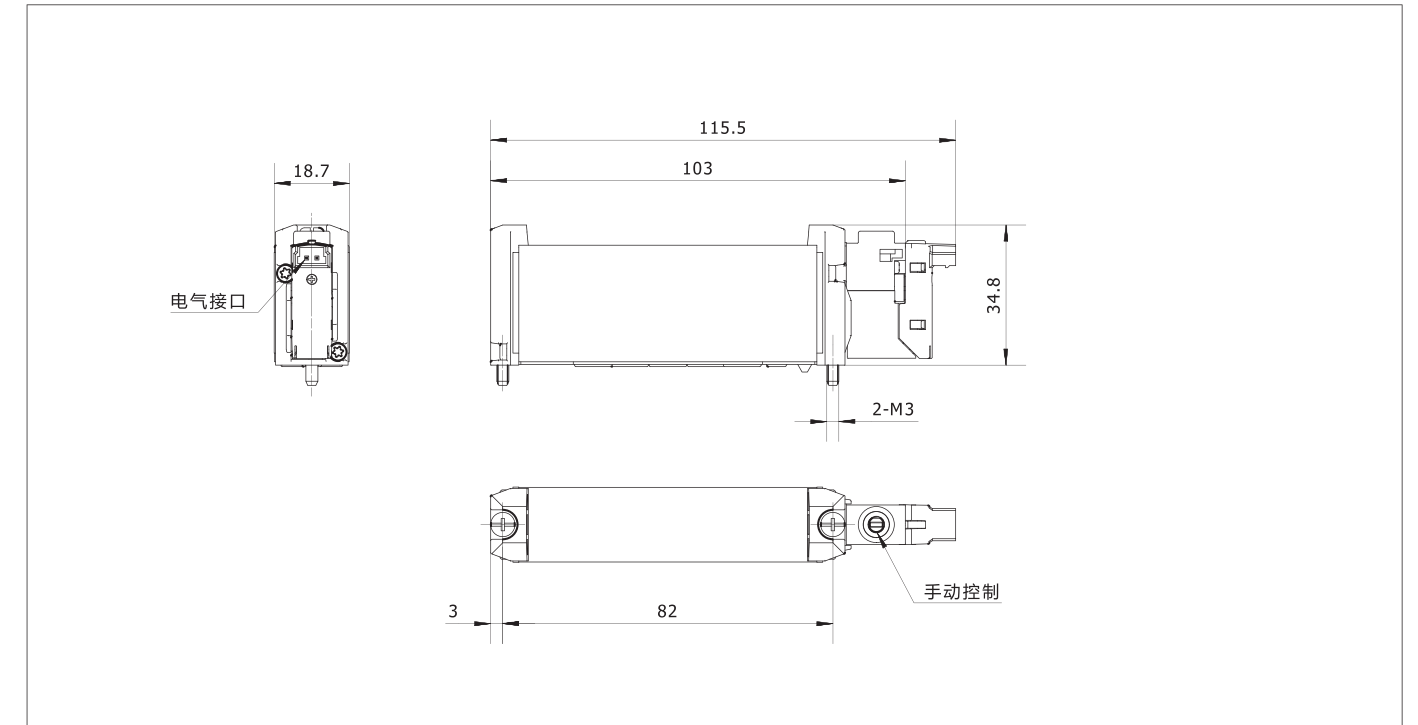
VUVG-B14 二位五通双电控板式阀



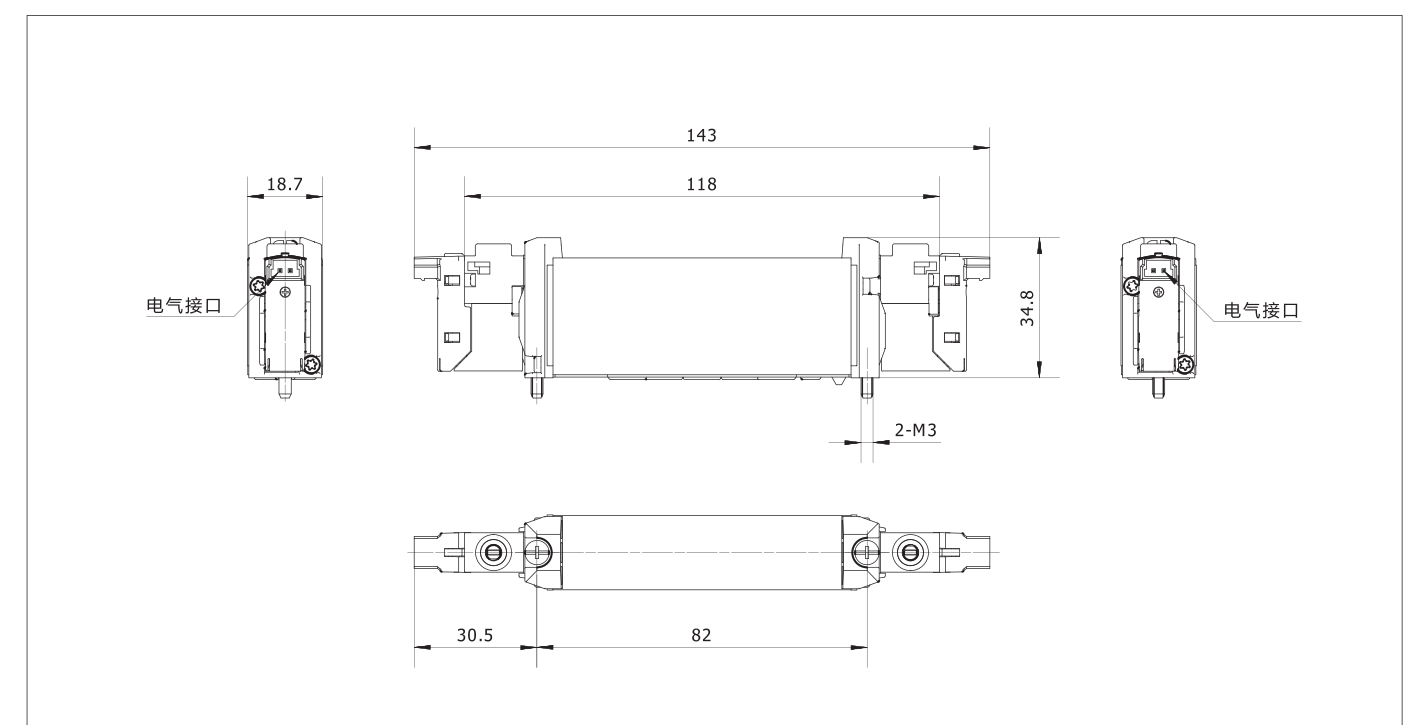
VUVG 系列电磁阀

外形尺寸

VUVG-B18 二位五通单电控板式阀

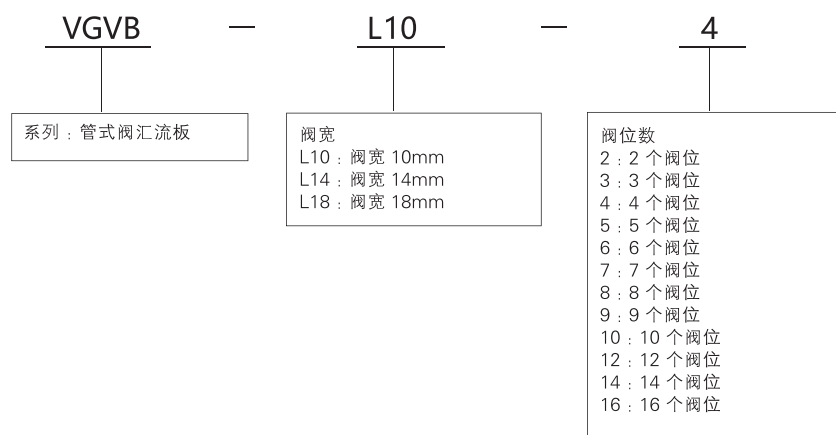


VUVG-B18 二位五通双电控板式阀

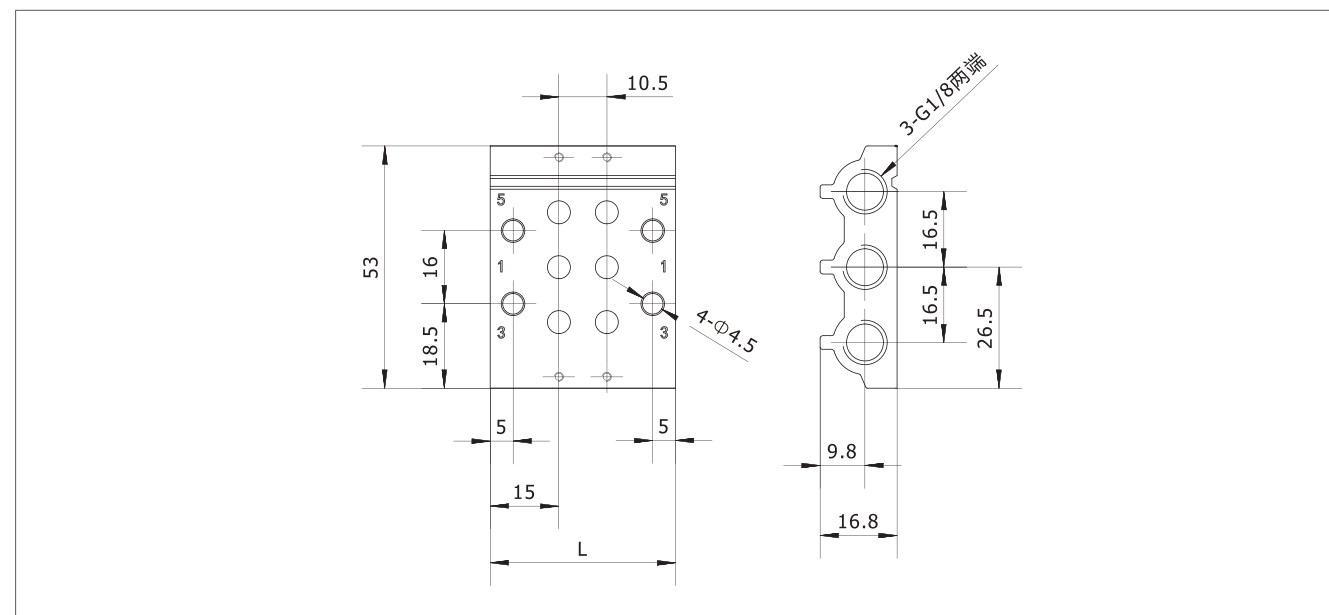


VUVG 系列电磁阀

管式阀汇流板订购代码



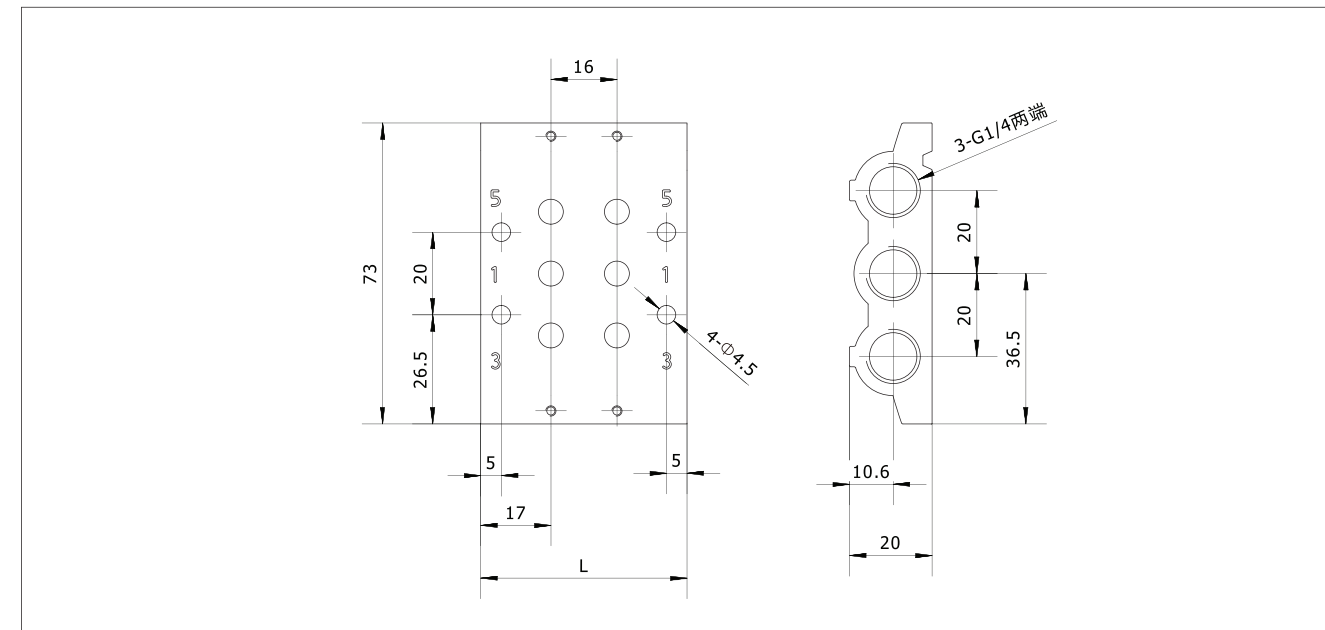
VGVB-L10 汇流板尺寸图



阀位数	2	3	4	5	6	7	8	9	10	12	14	16
L	40.5	51	61.5	72	82.5	93	103.5	114	124.5	145.5	166.5	187.5

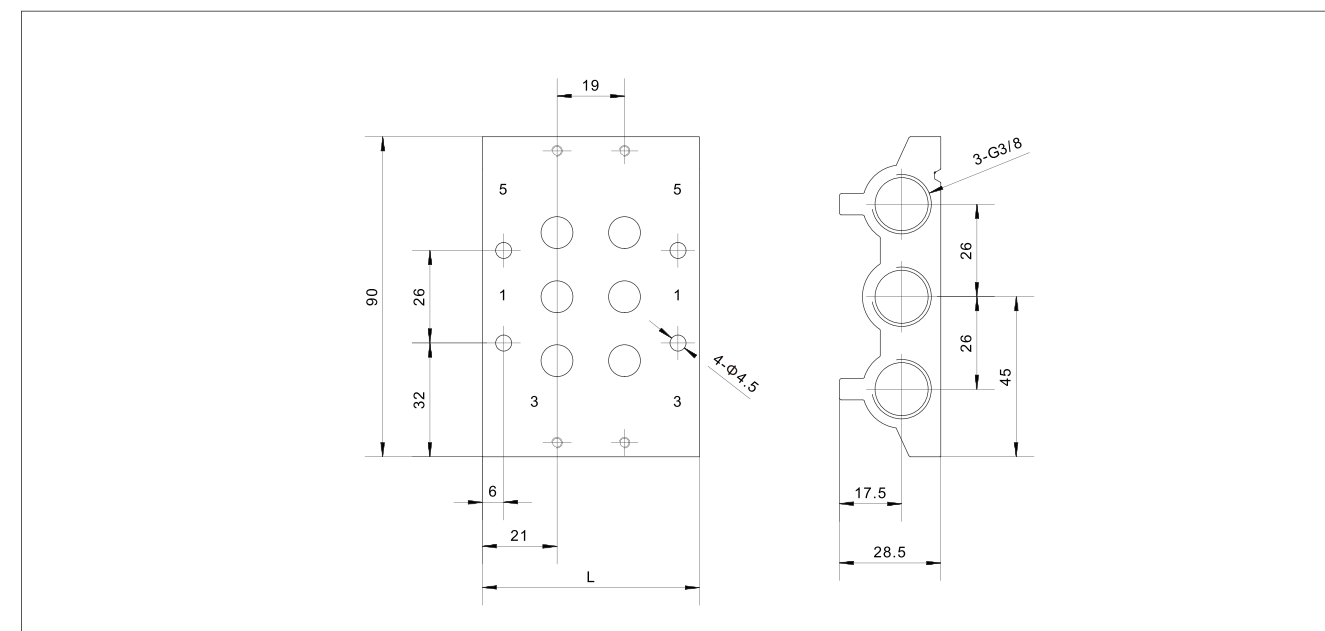
VUVG 系列电磁阀

VGVB-L14 汇流板尺寸图



阀位数	2	3	4	5	6	7	8	9	10	12	14	16
L	50	66	72	88	104	120	136	152	168	184	200	216

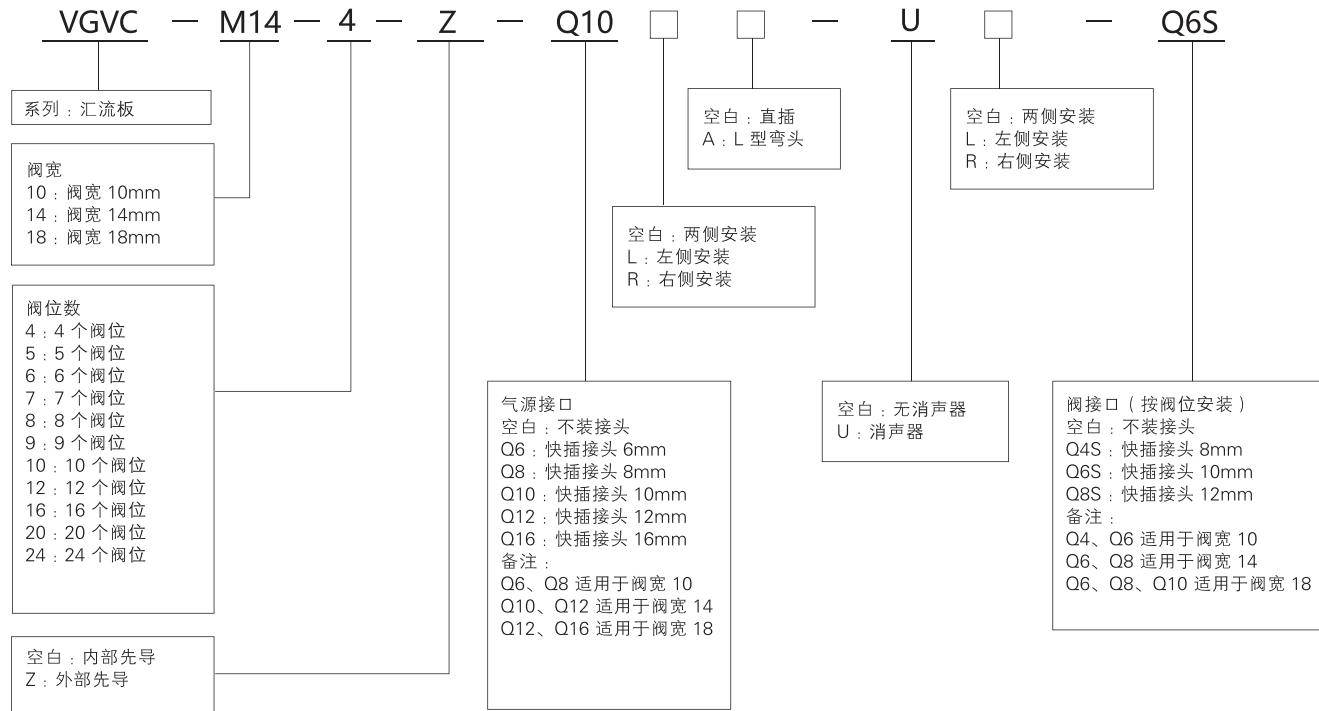
VGVB-L18 汇流板尺寸图



阀位数	2	3	4	5	6	7	8	9	10	12	14	16
L	61	80	99	118	137	156	175	194	213	251	289	327

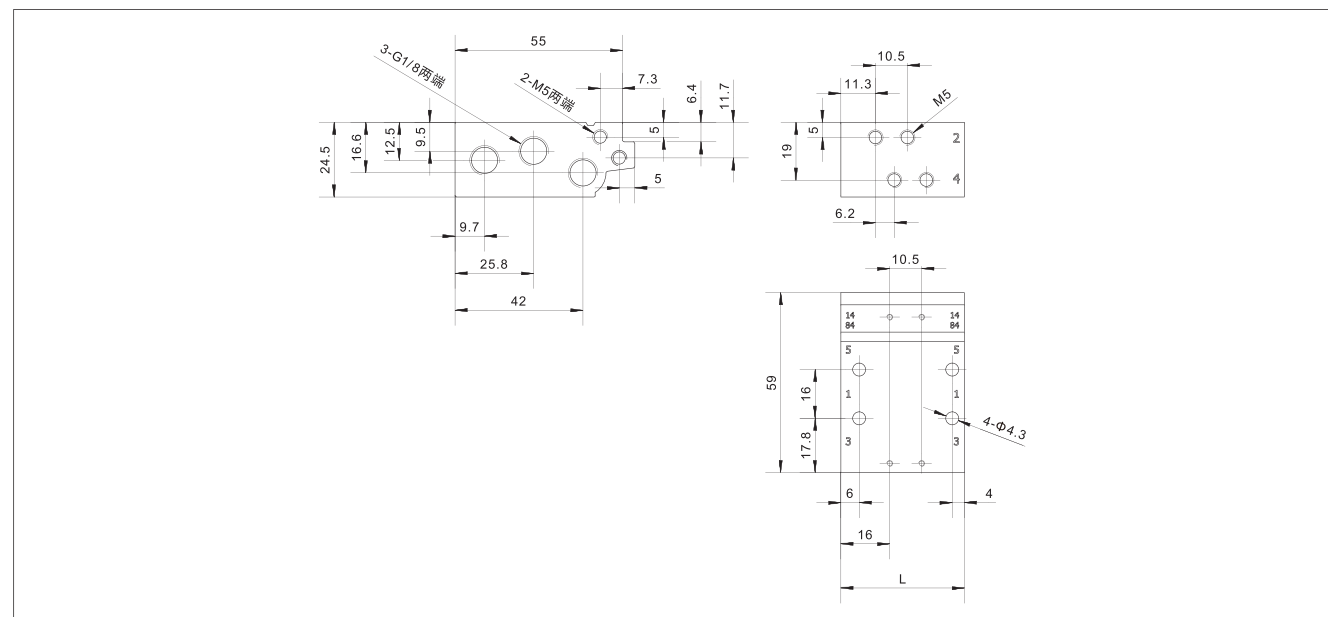
VUVG 系列电磁阀

板式阀汇流板组件订购代码



订购示意 例：如需单独订购板式汇流板组件时，确定阀宽 14mm、外部先导气源，位数为 5，不安装接头和消声器，则代码书写为：VGVC-M14-5-Z

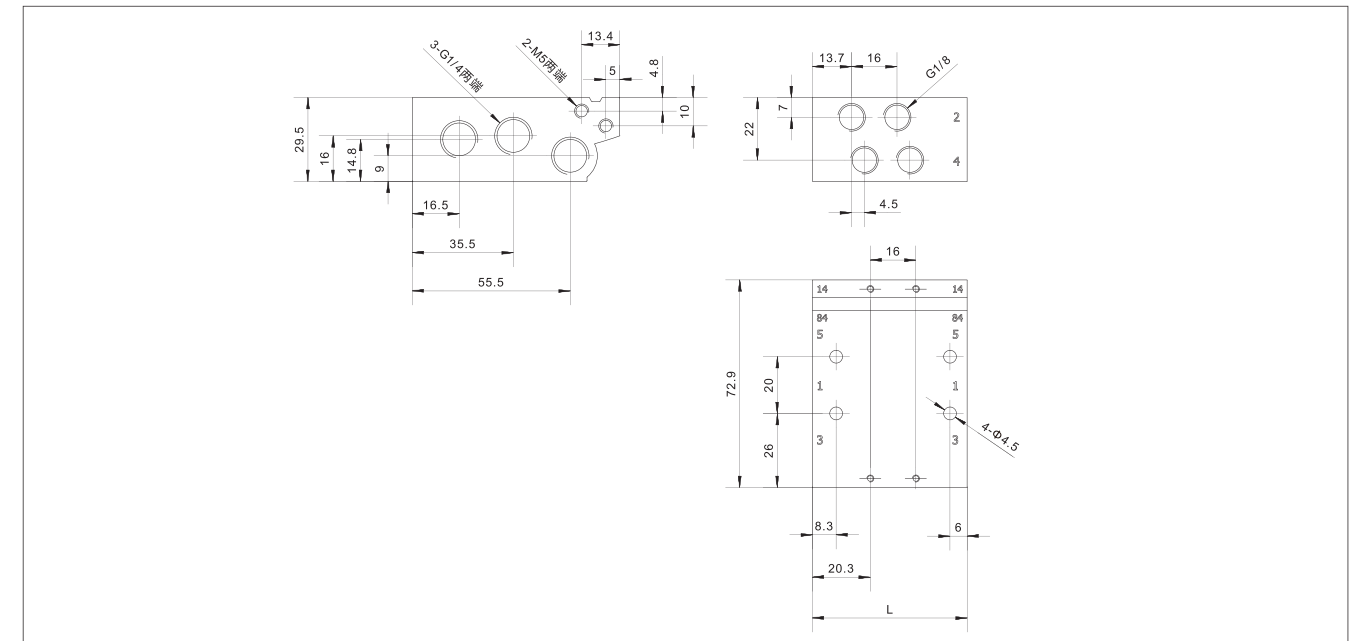
VGVC-M10 汇流板尺寸图



阀位数	2	3	4	5	6	7	8	9	10	12	14	16
L	40.5	51	61.5	72	82.5	93	103.5	114	124.5	145.5	166.5	187.5

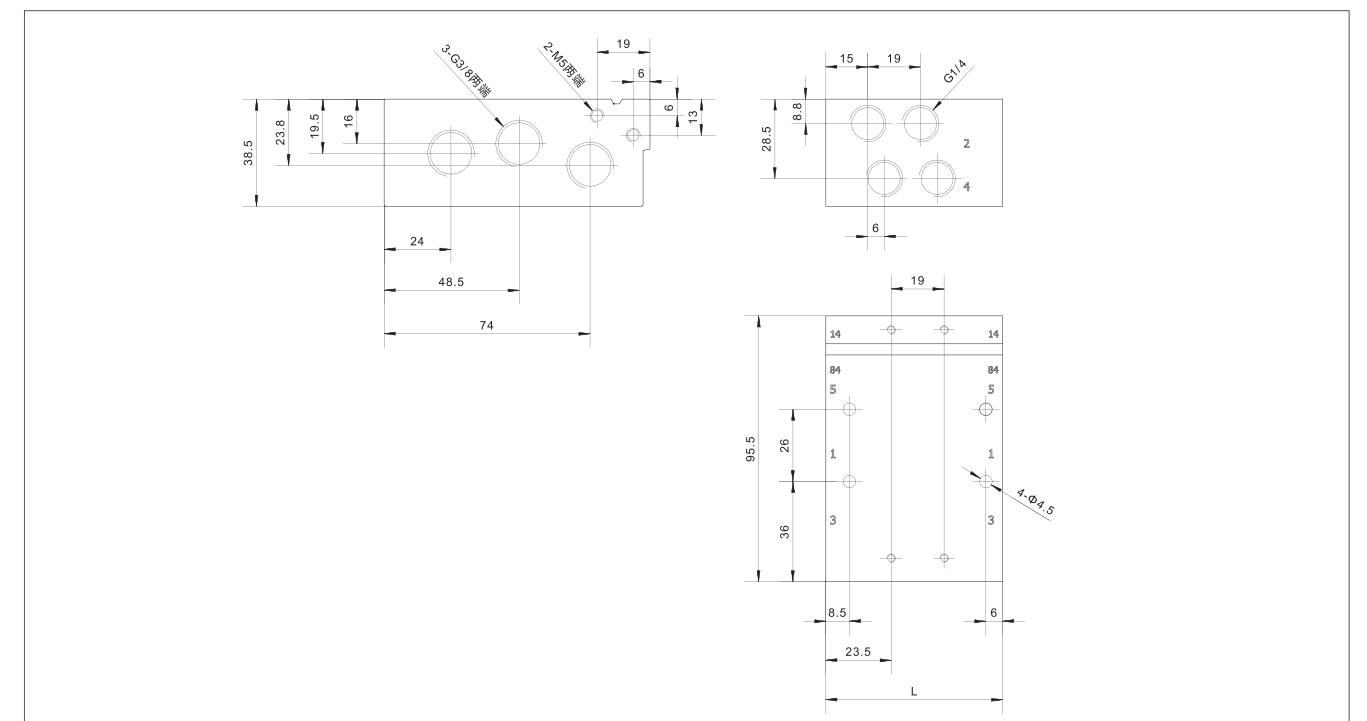
VUVG 系列电磁阀

VGVC-M14 汇流板尺寸图



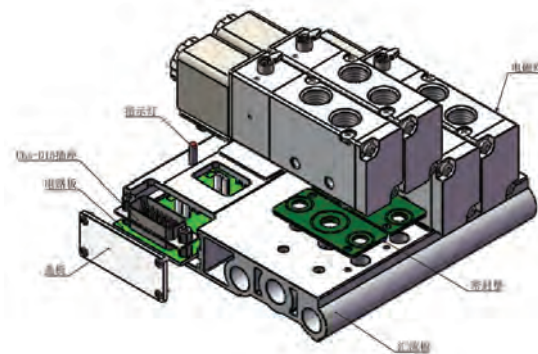
阀位数	2	3	4	5	6	7	8	9	10	12	14	16
L	54.3	70.3	86.3	102.3	118.3	134.3	150.3	166.3	182.3	214.3	246.3	278.3

VGVC-M18 汇流板尺寸图



阀位数	2	3	4	5	6	7	8	9	10	12	14	16
L	63.5	82.5	101.5	120.5	139.5	158.5	177.5	196.5	215.5	253.5	291.5	329.5

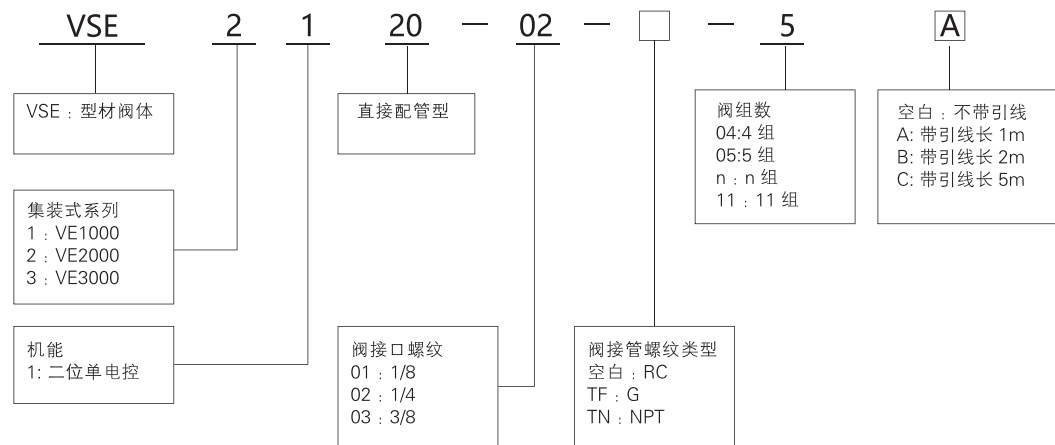
VSE 系列多针阀岛



产品特性

1. 该系列多针阀岛采用集装式设计,具有配线配管方便、体积小,安装方便等特点,特别适用于 PLC 及总线控制的场合。
2. 阀组数从 4 组 -11 组可选择。
3. 集成式安全电缆,连接端口采用 15 针 D-Sub 引线,对公共线做了加粗处理。
4. 铝质底板,硬质氧化,耐腐蚀。

阀岛完全体的订购代码

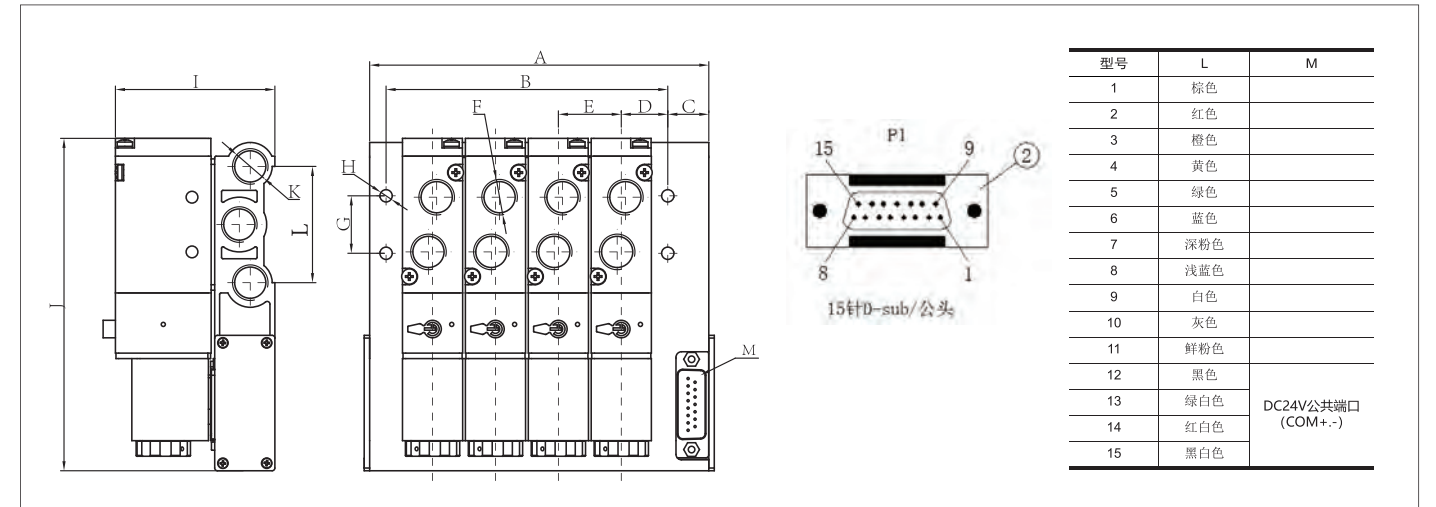


阀技术参数

规格/项目	机能	通径 (mm)	Cv值	接管口径	工作介质	使用压力范围	动作方式	最大动作频率	润滑	介质温度
VSE1120-01	二位五通	4.5	0.86	Rc1/8	空气	0.15~0.8MPa	内部先导式	5次/秒	不需要	-5~60°C
VSE2120-02		5	1.06	Rc1/4						
VSE3120-03		7	2.08	Rc3/8						

VSE 系列多针阀岛

外形尺寸



型号	A	B	C	D	E	F	G	H	I	J	K	L	M
VSE1120-01	19(N-1)+49	19(N-1)+28	13	14	19	Rc1/8	20	4-Φ4.5	50	108.4	Rc1/4	39	15针 D-Sub 插口
VSE2120-02	23(N-1)+55	23(N-1)+34	15	17	23	Rc1/4	21	4-Φ4.5	58	121.5	Rc1/4	42.5	
VSE3120-03	28(N-1)+63	28(N-1)+42	18	21	28	Rc3/8	26	4-Φ4.5	68	139	Rc3/8	52	

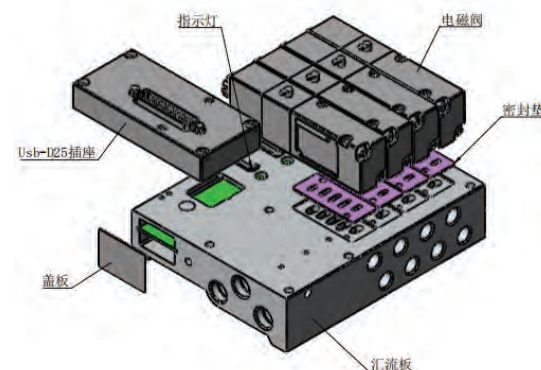


阀岛配阀	备注
VG1120-01	适配VE1000汇流板组件, 乘数为阀岛联数
VS1120-01	
VG2120-02	
VS2120-02	适配VE2000汇流板组件, 乘数为阀岛联数
VG3120-03	
VS3120-03	适配VE3000汇流板组件, 乘数为阀岛联数

15D-Sub电缆线	备注
15D-Sub-15-1	1米线, 适用9-11联 (15针D-Sub插头电缆, 15线, 4公共线)
15D-Sub-15-2	2米线, 适用9-11联 (15针D-Sub插头电缆, 15线, 4公共线)
15D-Sub-15-5	5米线, 适用9-11联 (15针D-Sub插头电缆, 15线, 4公共线)

汇流板组件	备注
VE1000-4	VE1000汇流板组件 (基础4联), 含 (电路板、密封垫、螺丝等) VE1000汇流板组件/每加1联 (如型号: VE1000-5), 加18元
VE2000-4	VE2000汇流板组件 (基础4联), 含电路板、密封垫、螺丝等 VE2000汇流板组件/每加1联 (如型号: VE2000-5), 加21元
VE3000-4	VE3000汇流板组件 (基础4联), 含电路板、密封垫、螺丝等 VE3000汇流板组件/每加1联 (如型号: VE3000-5), 加24元

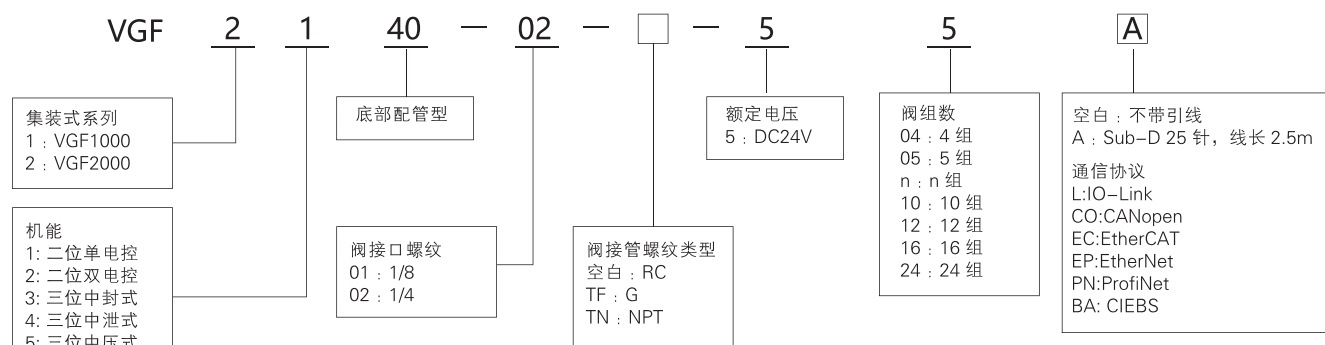
VGF 系列多针阀岛



产品特性

该系列多针阀岛采用集装式设计，通过一根带多针插头的多股线缆与阀组连接，具有配线配管方便、体积小，安装方便等特点。与常规连接方式相比，多针接口阀组的接口简化为一个多针插头和一根多股电缆，不再需要接线盘。特别适用于 PLC 及总线控制，阀组数从 4 组 -24 组可供选择，集成式安装电缆，连接端口采用 25 针 D-Sub 引线，对公共线进行加粗。铝制底板，硬质氧化，耐腐蚀，防护等级 IP65。

阀岛完全体的订购代码



注：双电控及三位式电磁阀最多能安装 12 组

阀技术参数

规格/项目	机能	通径 (mm)	Cv值	接管口径	工作介质	使用压力范围	动作方式	最大动作频率	润滑	介质温度
VGF1140-01	二位五通 三位五通	4.5	0.86	Rc1/8	空气	0.15~0.8MPa	内部先导式	5次/秒	不需要	-5~60℃
VGF2140-02		5	1.06	Rc1/4						

多针连接电缆



型号	针脚	电缆长度
S1WA25-K-2.5	25 针	2.5 米长电缆
S1WA25-K-5	25 针	5 米长电缆

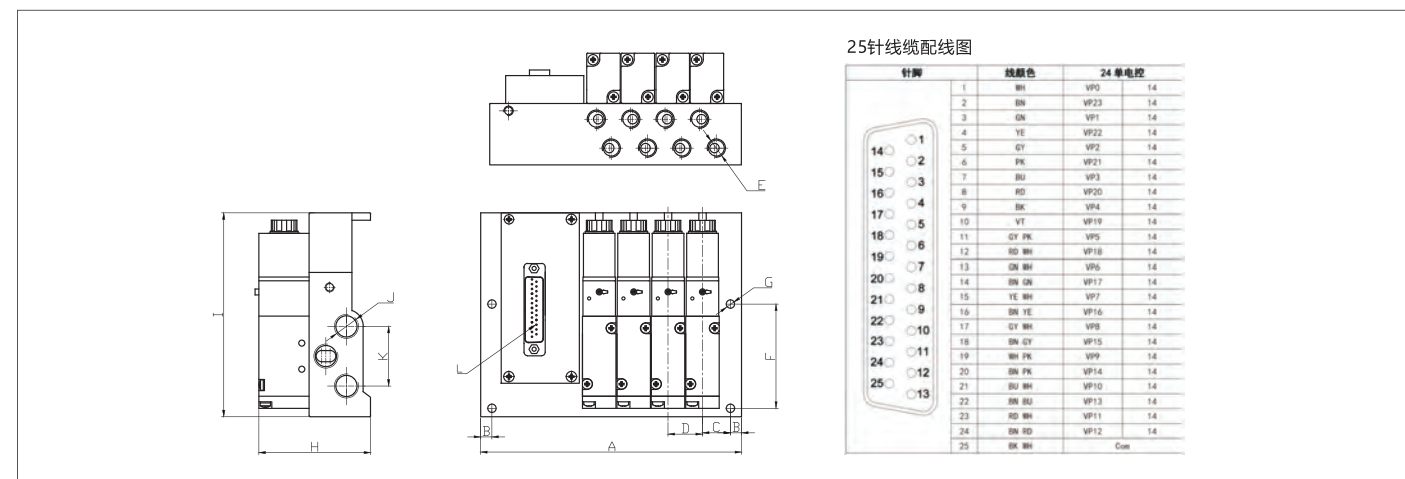
IO-Link 连接电缆



型号	针脚	电缆长度
M12-F5T-2M	5 针	2 米长电缆
M12-F5T-5M	5 针	5 米长电缆
M12-F5T-10M	5 针	10 米长电缆

VGF 系列多针阀岛

外形尺寸



型号	A	B	C	D	E	F	G	H	I	J	K	L
VGF1140-01	19N+65	6	15	19	Rc1/8	56	4-Φ4.5	60	110	Rc1/4	32	25针 D-Sub 插口
VGF2140-02	23N+85	6	32.5	23	Rc1/4	65	4-Φ4.5	76	132	Rc1/4	38	



阀岛配阀	备注
VGF1140-00	适配VGF1000单电控汇流板组件，乘数为阀岛联数
VGF1240阀组	适配VGF1000双电控汇流板组件，乘数为阀岛联数（即每联配一组阀）
VGF13/4/540阀组	适配VGF1000三位五通汇流板组件，乘数为阀岛联数（即每联配一组阀）
VGF2140-00	适配VGF2000单电控汇流板组件，乘数为阀岛联数
VGF2240阀组	适配VGF2000双电控汇流板组件，乘数为阀岛联数（即每联配一组阀）
VGF23/4/540阀组	适配VGF2000三位五通汇流板组件，乘数为阀岛联数（即每联配一组阀）

电气接线盒	备注
L1-S-8-PT	适用于4-8个阀位
L1-S-16-PT	适用于4-16个阀位
L1-S-24-PT	适用于4-24个阀位
M1-25-SUB	适用于4-12个阀位

汇流板组件	备注
VGF1000汇流板组件（基础4联）	4-24联可选
VGF1000汇流板组件（增加单位1联）	
VGF2000汇流板组件（基础4联）	4-24联可选
VGF2000汇流板组件（增加单位1联）	

注：双电控阀（含三位五通）的汇流板与单电控是通用的。因双电控占用两个阀位，因此，最多只能做 12 位的双电控阀（含三位五通）

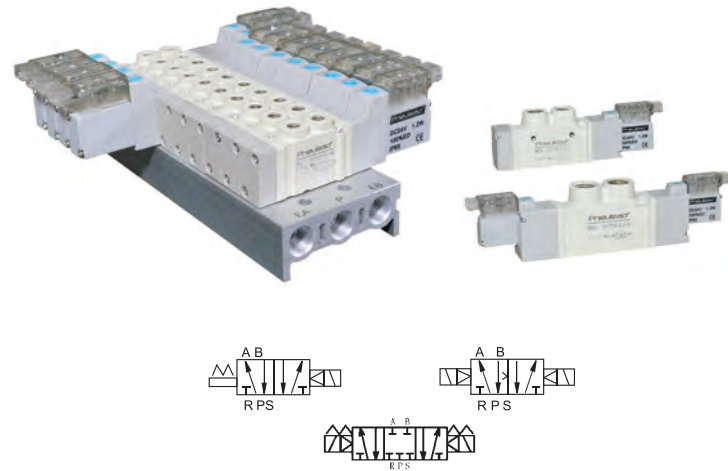
PSY 系列低功率电磁阀 (管式)

产品特性

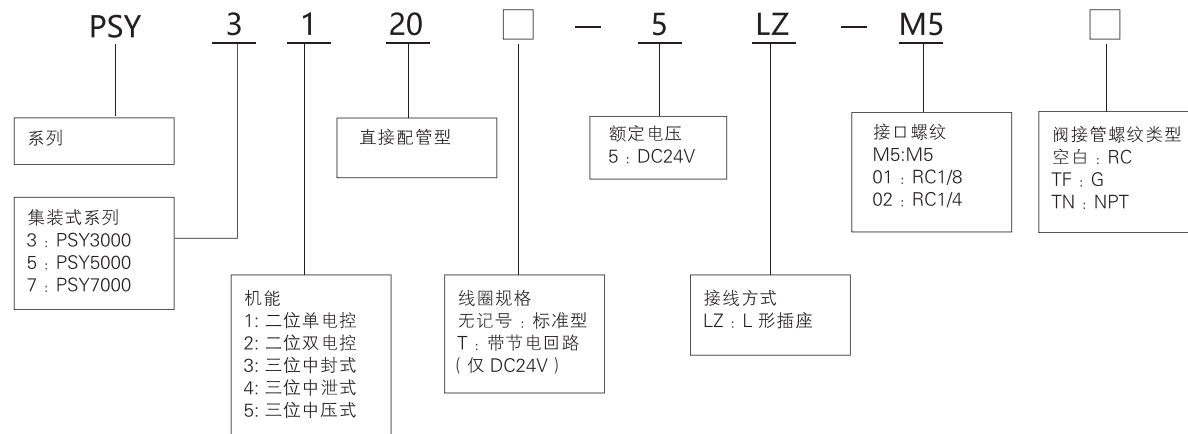
低功率, 适合清洁电子环境使用, 高灵敏度。

注意事项

1. 使用前注意检查元件是否损坏, 然后安装使用。
2. 安装时, 请注意气体流动方向及接管是否正确, 电压是否符合要求。
3. 请注意防尘, 建议气口安装消声器或消声节流阀。
4. 连接管路时, 并注意消除管接头、管子内的金属颗粒、粉尘及油污等。



订购代码



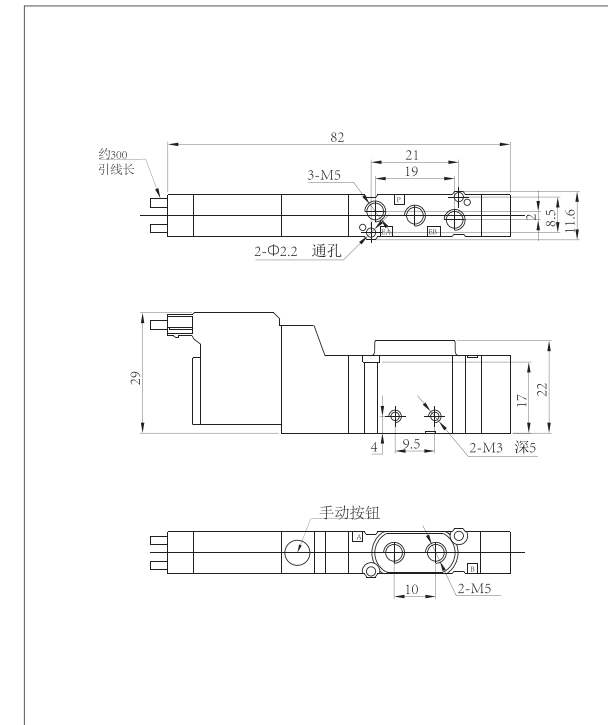
参数性能

规格/项目	机能	通径 (mm)	Cv值	接管口径	工作介质	使用压力范围	动作方式	最大动作频率	润滑	介质温度
PSY3120-M5	二位五通	2.5	0.27	M5	空气	0.15~0.7MPa	内部先导式	10次/秒	不需要	-5~55℃
PSY3220-M5		2.5	0.27	M5						
PSY5120-01		3.5	0.52	Rc1/8						
PSY5220-01		3.5	0.52	Rc1/8						
PSY7120-02		4.5	0.86	Rc1/4						
PSY7220-02	4.5	0.86	Rc1/4	0.2~0.7MPa						
PSY3320-M5	三位五通	2.2	0.21			M5				
PSY3420-M5		2.2	0.21			M5				
PSY3520-M5		2.2	0.21			M5				
PSY5320-01		3	0.38			Rc1/8				
PSY5420-01		3	0.38	Rc1/8						
PSY5520-01	3	0.38	Rc1/8	0.2~0.7MPa						
PSY7320-02	4	0.68	Rc1/4							
PSY7420-02	4	0.68	Rc1/4							
PSY7520-02	4	0.68	Rc1/4							

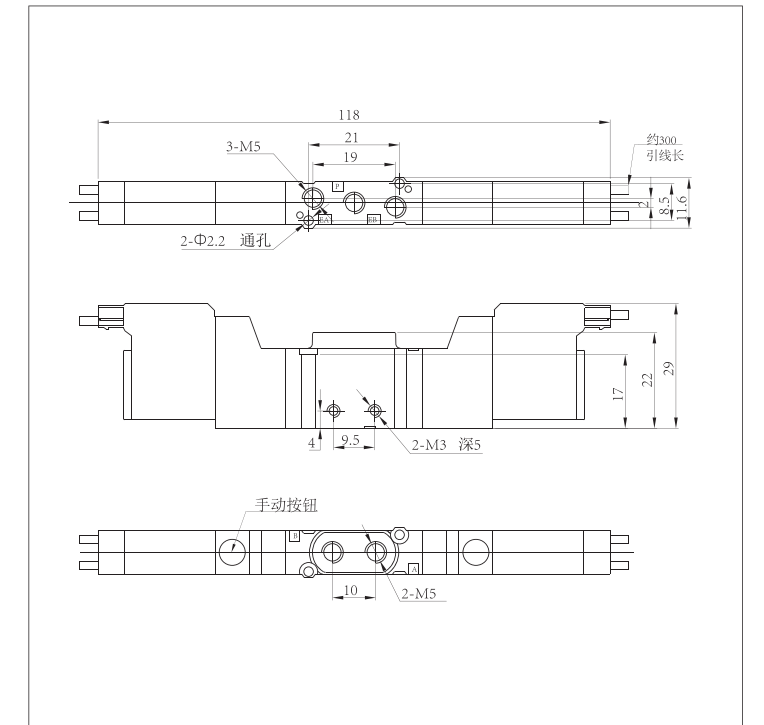
PSY 系列低功率电磁阀 (管式)

外形尺寸

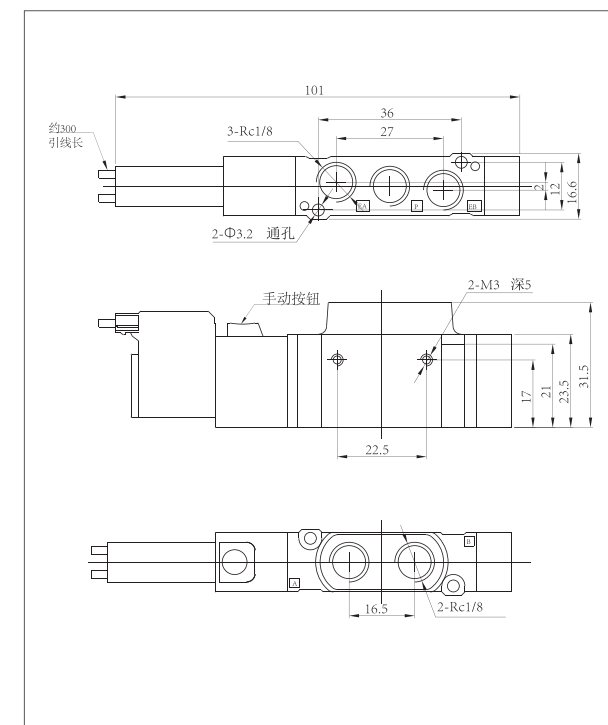
PSY3120-M5 二位五通单电控阀



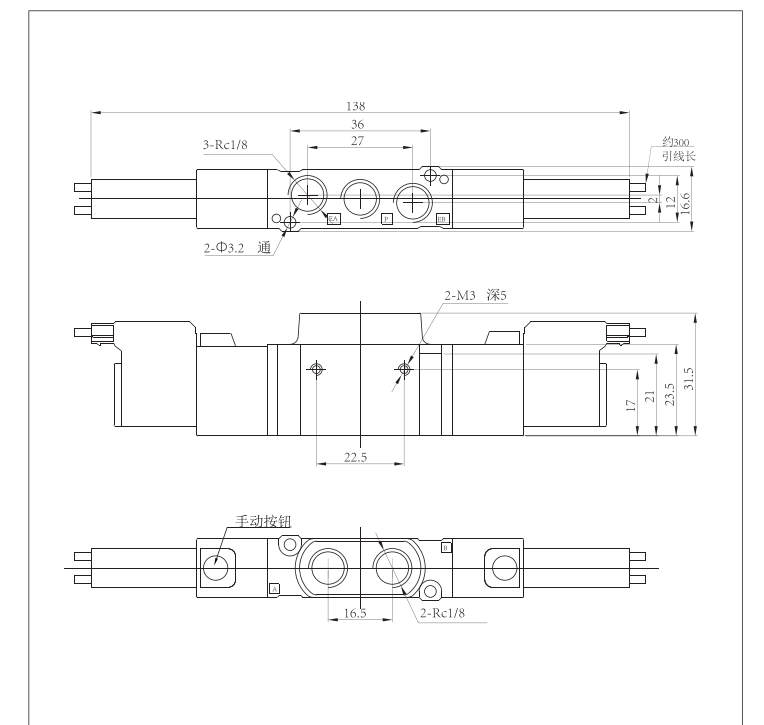
PSY3220-M5 二位五通双电控阀



PSY5120-01 二位五通单电控阀



PSY5220-01 二位五通双电控阀

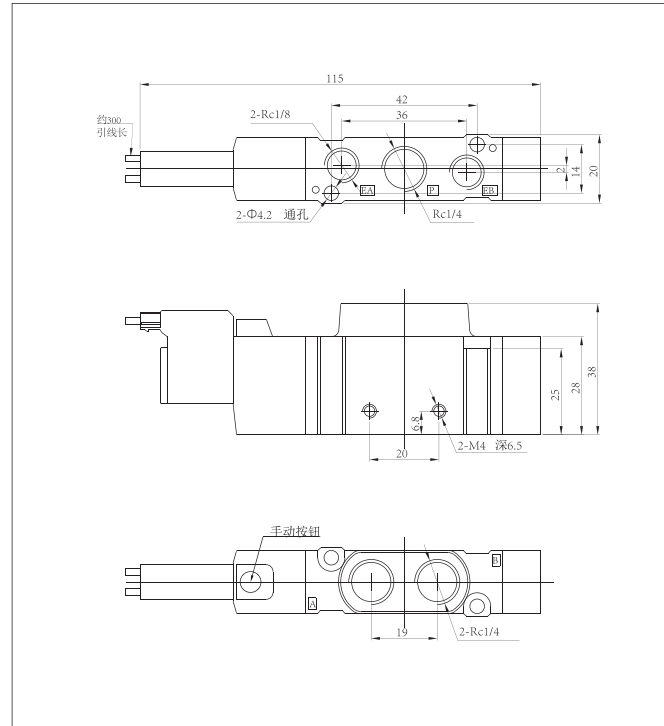


PSY 系列低功率电磁阀 (管式)

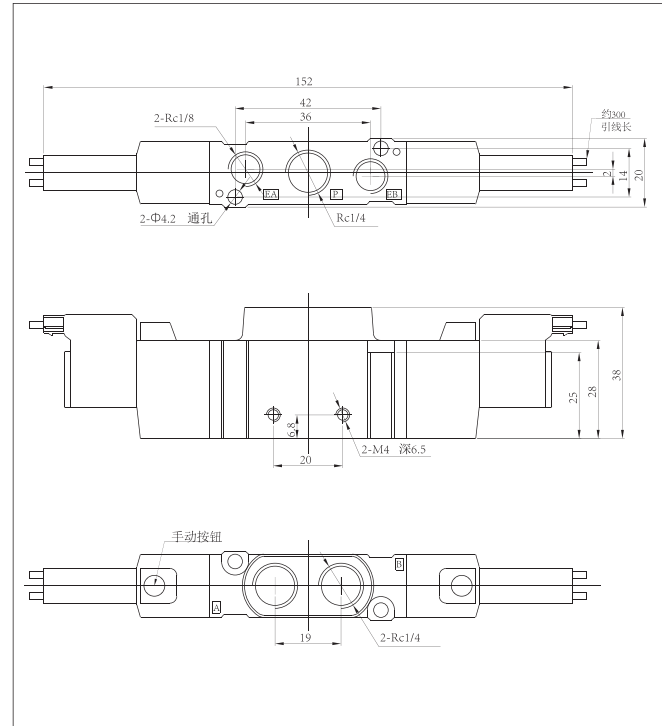
PSY 系列低功率电磁阀 (管式)

外形尺寸

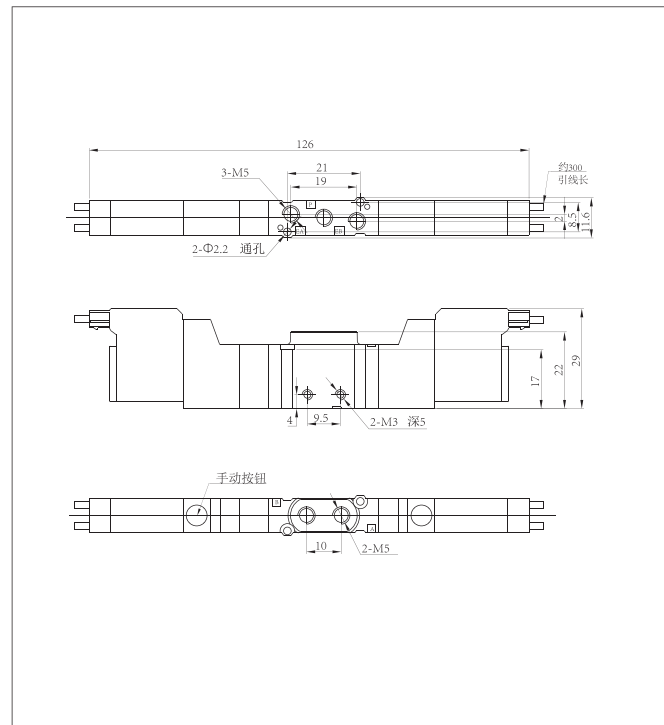
PSY7120-02 二位五通单电控阀



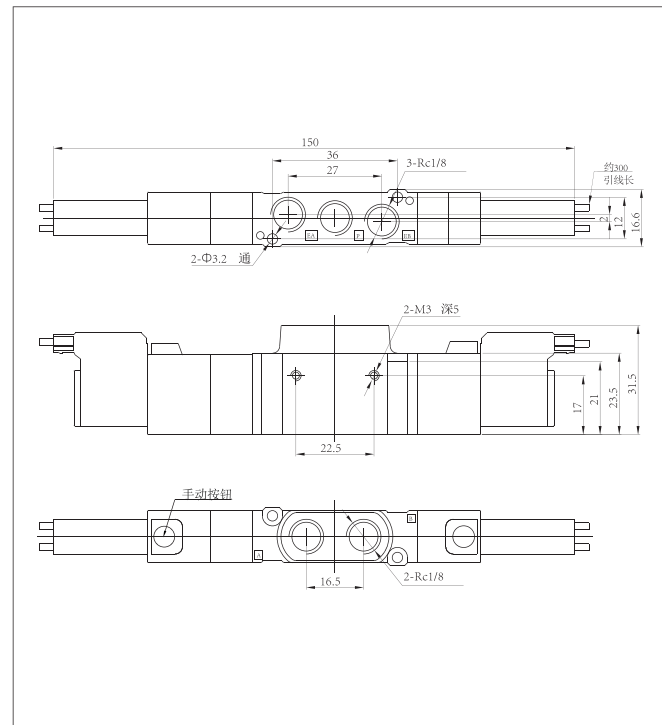
PSY7220-02 二位五通双电控阀



PSY3320-M5 三位五通双电控阀

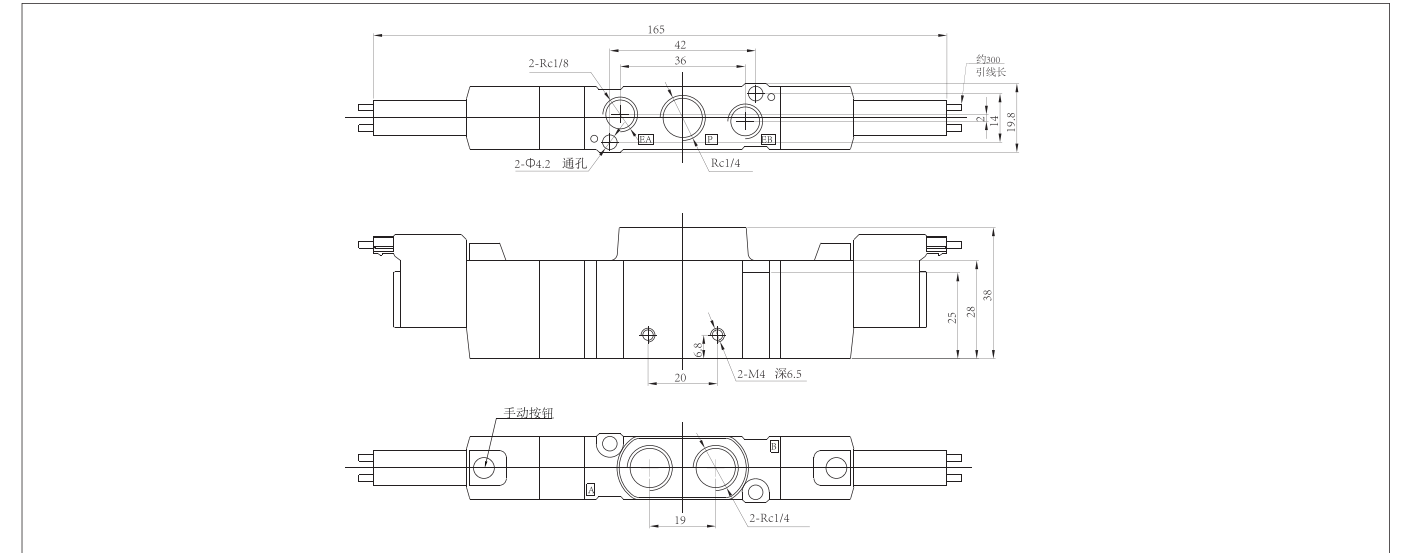


PSY5320-01 三位五通双电控阀

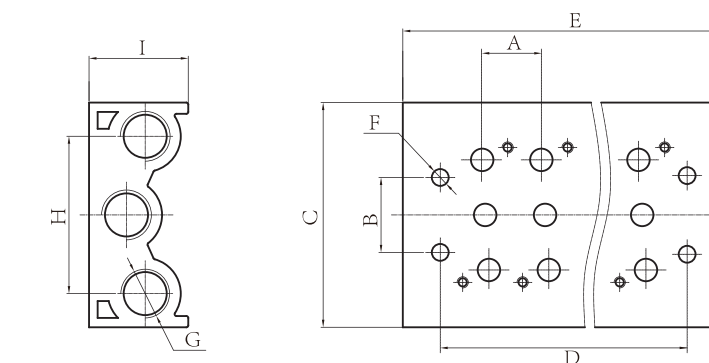


外形尺寸

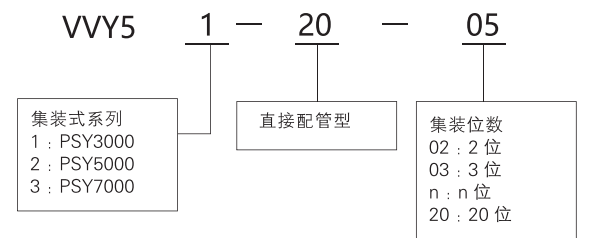
PSY7320-02 三位五通双电控阀



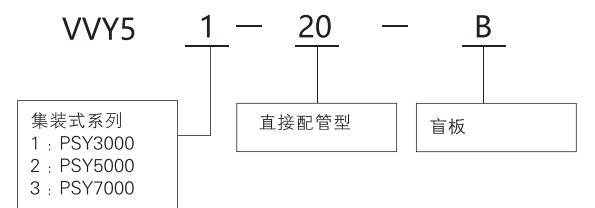
汇流板 / 盲板



汇流板订购代码

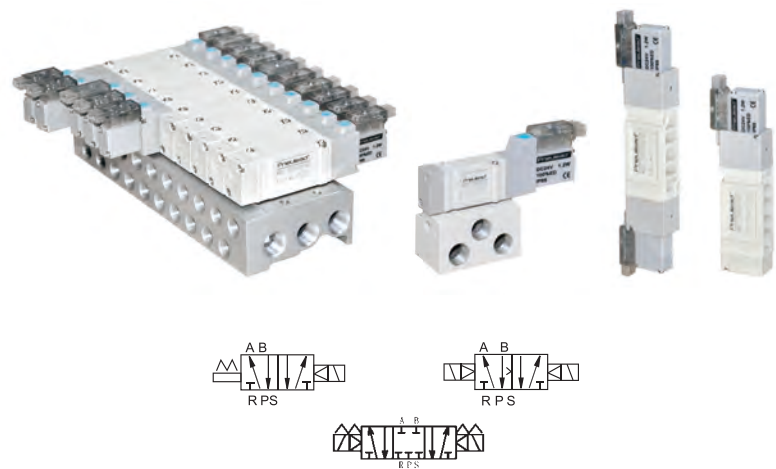


盲板订购代码



型号	A	B	C	D	E	F	G	H	I	盲板型号	密封垫型号
PSY3000	10.5	16	49	10.5(N-1)+20	10.5(N-1)+29.5	Φ4.5	RC1/8	33	20	VY1000-9B	VY1000-GS-1
PSY5000	16	20	60	16(N-1)+24	16(N-1)+44	Φ4.5	RC1/4	42	26.5	VY2000-9B	VY2000-GS-1
PSY7000	19	21	60	19(N-1)+21	19(N-1)+36	Φ4.5	RC1/4	42	26.5	VY3000-9B	VY3000-GS-1

PSY 系列低功率电磁阀 (底接式)



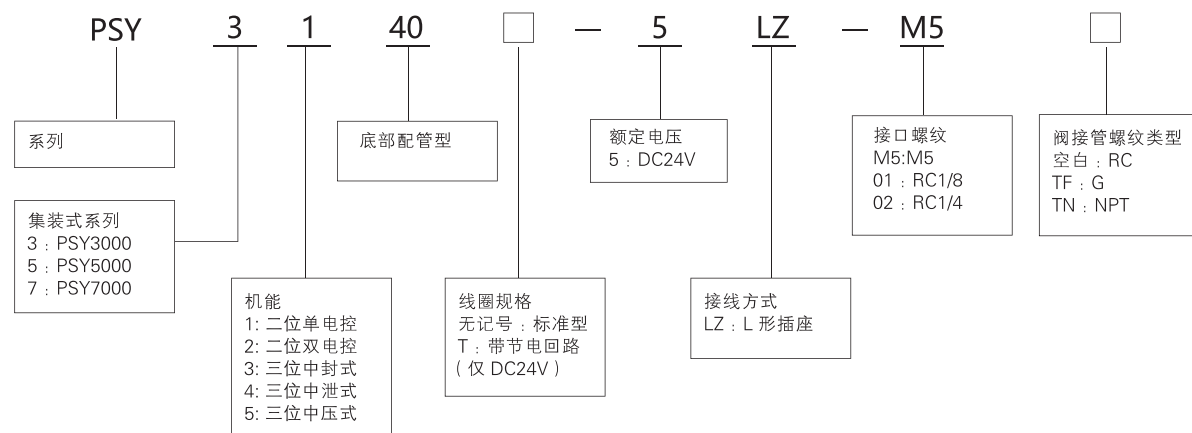
产品特性

低功率，适合清洁电子环境使用，高灵敏度。

注意事项

1. 使用前注意检查元件是否损坏，然后安装使用。
2. 安装时，请注意气体流动方向及接管是否正确，电压是否符合要求。
3. 请注意防尘，建议气口安装消声器或消声节流阀。
4. 连接管路时，并注意消除管接头、管子内的金属颗粒、粉尘及油污等。

订购代码



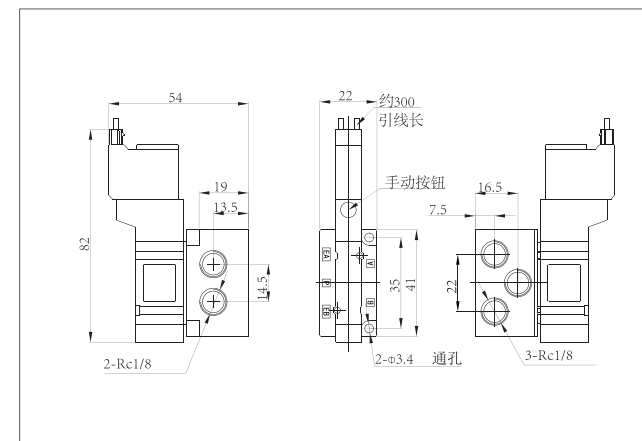
参数性能

规格/项目	机能	通径 (mm)	Cv值	接管口径	工作介质	使用压力范围	动作方式	最大动作频率	润滑	介质温度				
PSY3140-M5	二位五通	2.5	0.27	M5	空气	0.15~0.7MPa	内部先导式	10次/秒	不需要	-5~55℃				
PSY3240-M5		2.5	0.27	M5										
PSY5140-01		3.5	0.52	Rc1/8										
PSY5240-01		3.5	0.52	Rc1/8										
PSY7140-02		4.5	0.86	Rc1/4										
PSY7240-02		4.5	0.86	Rc1/4										
PSY3340-M5	三位五通	2.2	0.21	M5		0.2~0.7MPa					内部先导式	10次/秒	不需要	-5~55℃
PSY3440-M5		2.2	0.21	M5										
PSY3540-M5		2.2	0.21	M5										
PSY5340-01		3	0.38	Rc1/8										
PSY5440-01		3	0.38	Rc1/8										
PSY5540-01		3	0.38	Rc1/8										
PSY7340-02		4	0.68	Rc1/4										
PSY7440-02		4	0.68	Rc1/4										
PSY7540-02		4	0.68	Rc1/4										

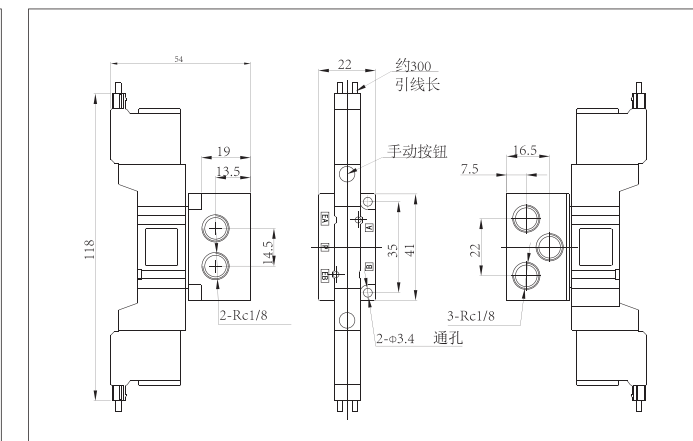
PSY 系列低功率电磁阀 (底接式)

外形尺寸

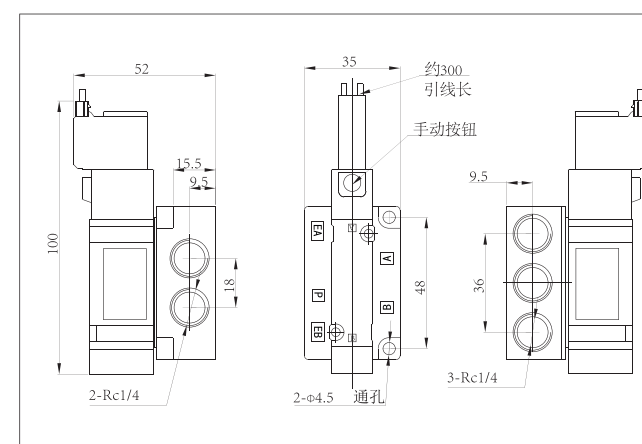
PSY3140-M5 二位五通单电控阀



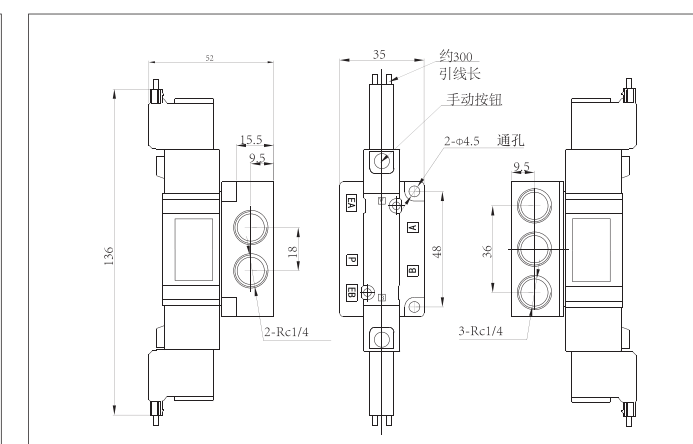
PSY3240-M5 二位五通双电控阀



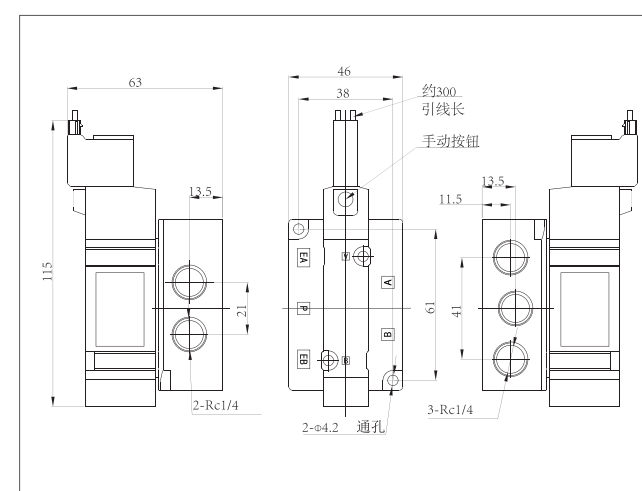
PSY5140-01 二位五通单电控阀



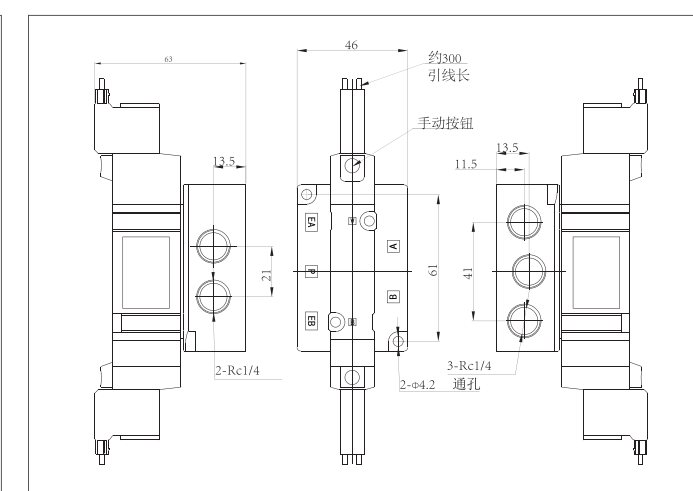
PSY5240-01 二位五通双电控阀



PSY7140-01 二位五通单电控阀



PSY7240-01 二位五通双电控阀

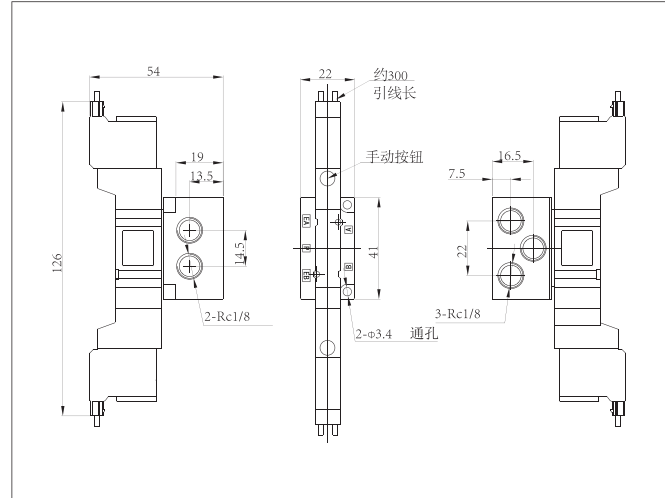


PSY 系列低功耗电磁阀（底接式）

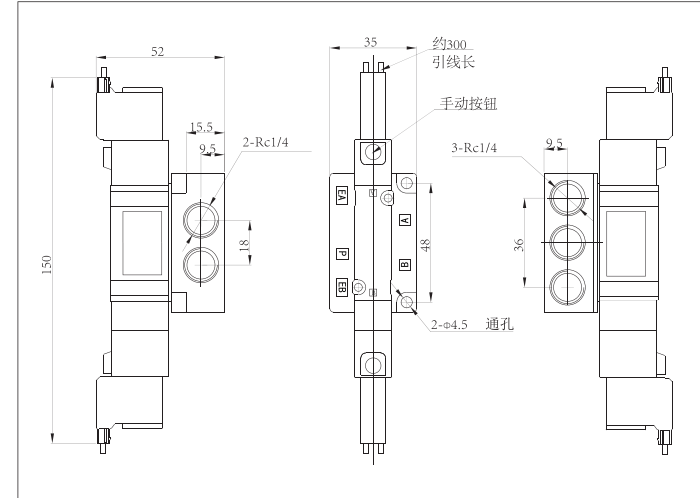
PSY 系列低功耗电磁阀（底接式）

外形尺寸

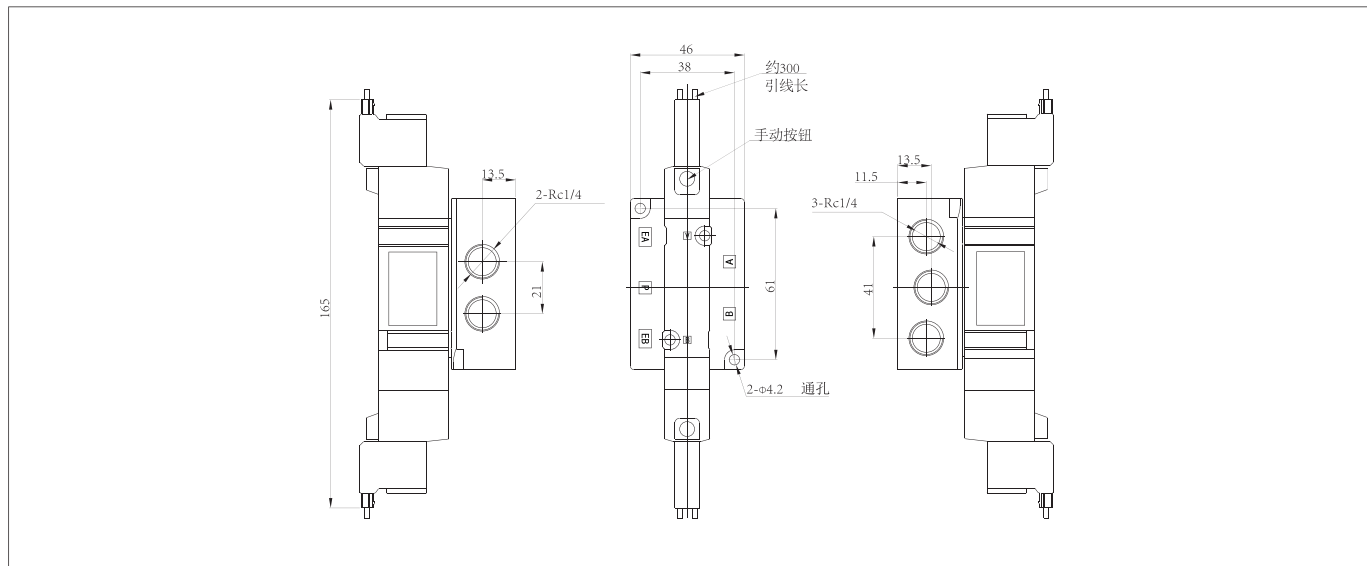
PSY3340-M5 三位五通双电控阀



PSY5340-01 三位五通双电控阀



PSY7340-02 三位五通双电控阀



汇流板 / 盲板



汇流板订购代码

VVY5 1 - 40 - 05

1 : PSY3000 2 : PSY5000 3 : PSY7000	底部配管型	02 : 2 位 03 : 3 位 n : n 位 20 : 20 位
---	-------	--

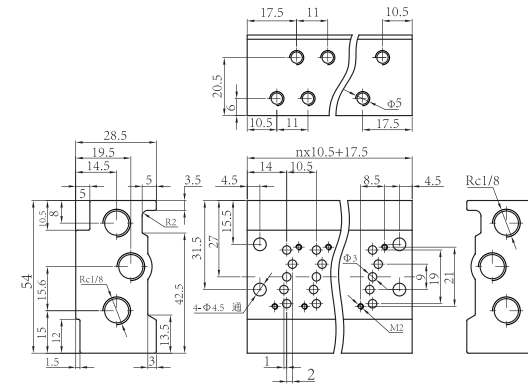
盲板订购代码

VVY5 1 - 40 - B

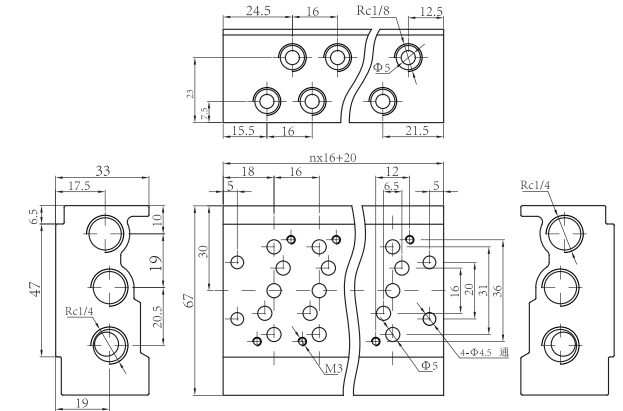
1 : PSY3000 2 : PSY5000 3 : PSY7000	底部配管型	盲板
---	-------	----

汇流板外形尺寸（多位）

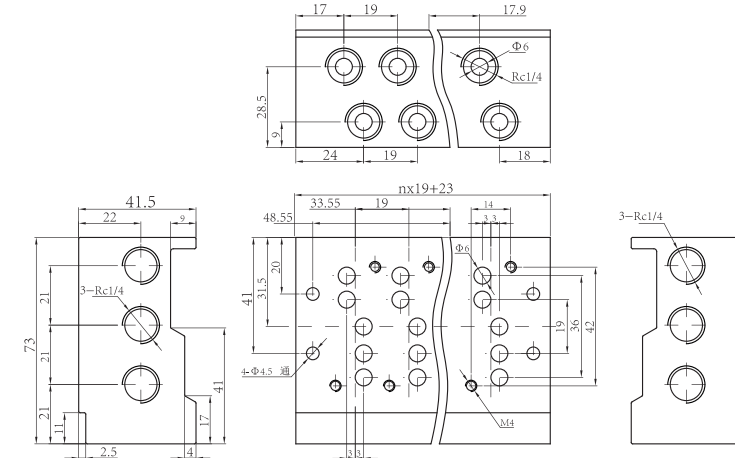
VVY51-40-03



VVY52-40-03



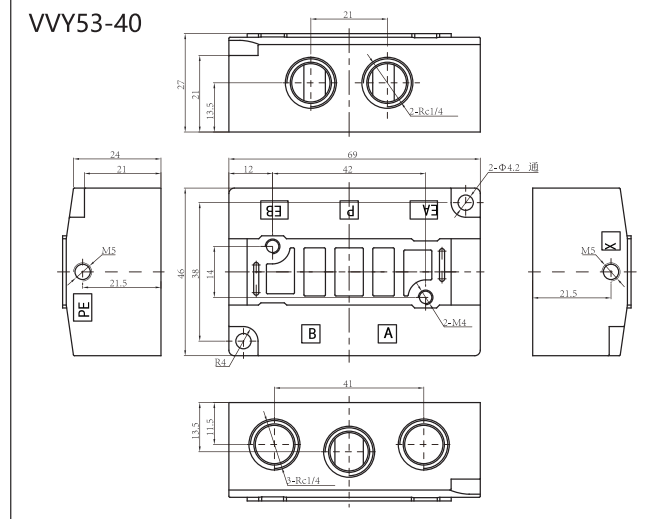
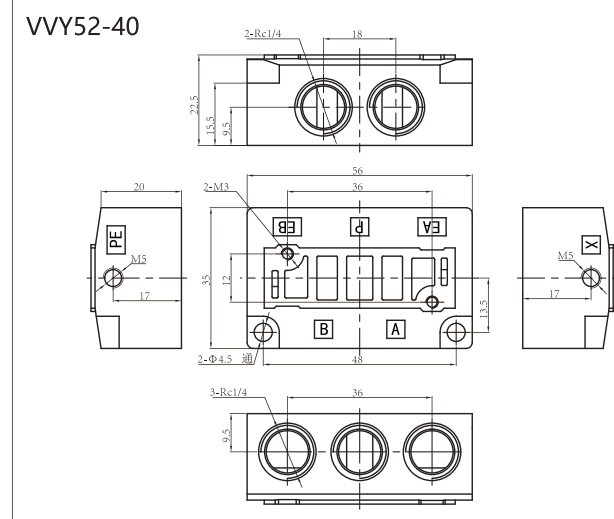
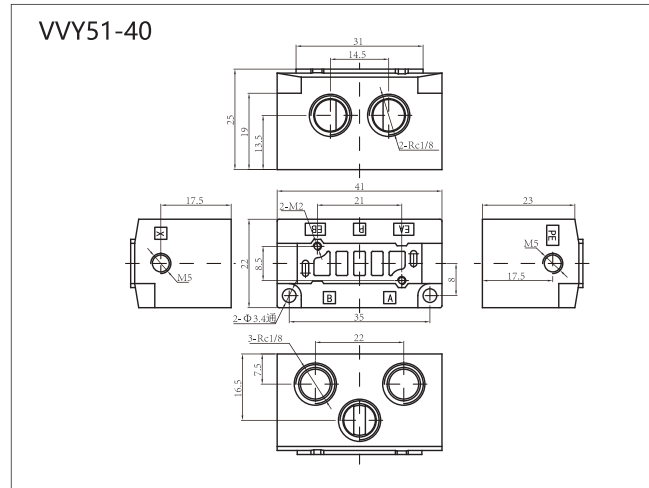
VVY53-40-03



PSY 系列低功率电磁阀 (底接式)

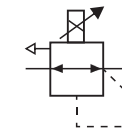
PK 系列电气比例阀

汇流板外形尺寸 (1位)

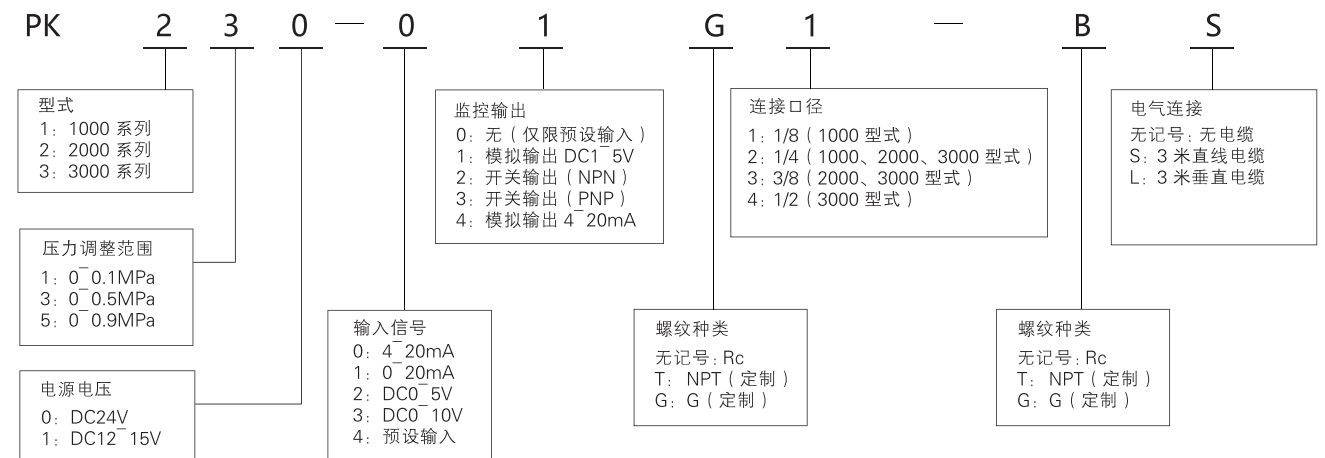


产品特性

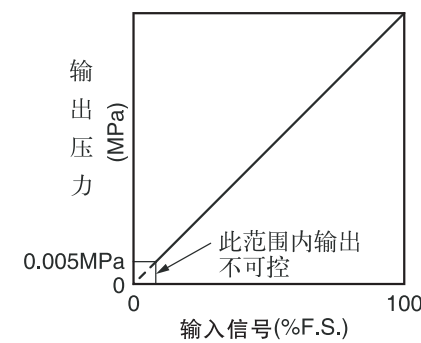
电气比例方式, 实现无级控制出口压力
结构紧凑·轻量化; 低功耗: 4W 以下 (通信形式)



订购代码



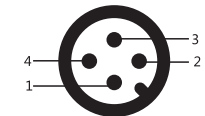
输入输出



输入输出特性曲线

注: 请不要在供气侧加装油雾器使用 图一

电气连接



描述	模拟信号输入型	4 点开关信号输入型
PIN1	+24VDC	+24VDC
PIN2	输入信号正极	开关输入 1
PIN3	电源负极	电源负极
PIN4	监控信号正极	开关输入 2

为了更好的电磁兼容, 比例阀的外壳需连接到“保护地”

描述	模拟信号输入型	4 点开关信号输入型
红色或棕色	+24VDC	+24VDC
白色	输入信号正极	开关输入 1
蓝色	电源负极	电源负极
黑色	监控信号正极	开关输入 2

PK 系列电气比例阀

参数性能

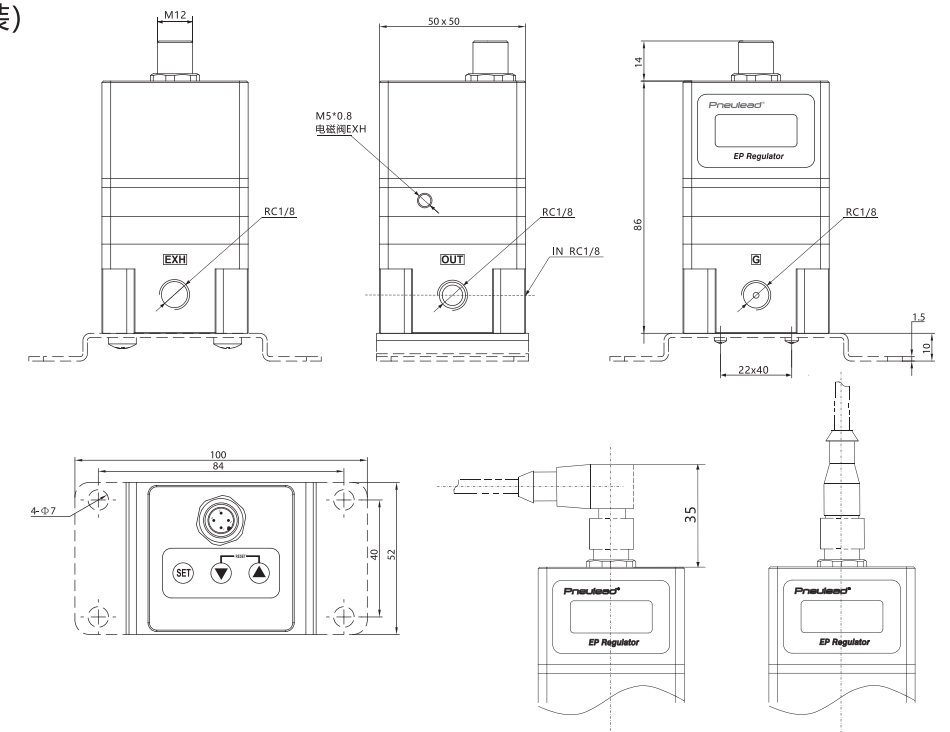
型号	PK101 □ PK201 □ PK301 □	PK103 □ PK203 □ PK303 □	PK105 □ PK205 □ PK305 □
最低使用压力	设定压力 +0.1MPa		
最高使用压力	0.2MPa	1.0MPa	
设定压力范围	0.005~0.1MPa	0.005~0.5MPa	0.005~0.9MPa
电源	电压	DC24V ± 10% DC12~15V	
	消耗电流	电源电压 DC24V 型 :0.12A 以下 电源电压 DC12~15V 型 :0.18A 以下	
输入信号	电流型	DC4~20mA, DC0~20mA(汇式)	
	电压型	DC0~5V, DC0~10V	
	预置输入	4点(-COM)	
输入阻抗	电流型	250Ω 以下	
	电压型	约 6.5kΩ	
	预置输入	电源电压 DC24V 型 :约 4.7kΩ 电源电压 DC12V 型 :约 2.0kΩ	
输出信号 (监控输出)	模拟输出	DC1~5V(负载阻抗:1kΩ 以上); DC4~20mA(汇式)(负载阻抗:250Ω 以下) 输出精度 ±6% 以内 (F.S)	
	开关输出	NPN 集电极开路输出:最大 30V, 30mA	
		PNP 集电极开路输出:最大 30mA	
线性度	±1% 以下 (F.S)		
迟滞	0.5% 以下 (F.S.)		
重复精度	±0.5% 以下 (F.S)		
灵敏度	0.2% 以下 (F.S)		
温度特性	±0.12% 以下 (F.S.)/C		
输出压力指示	精度	±2%F.S. 1 digit	
	最小单位	MPa:0.001, kgf/cm ² :0.01, bar:0.01, psi:0.1, kPa:1	
环境流体温度	0~50℃ (未结露)		
保护构造	IP65		

注 1) 设定压力与输入的关系, 请参见图一。由于各压力显示不同, 其最大设定压力不同, 上述特性仅限于静态, 输出侧消耗空气的场合, 压力会变动
 注 2) 2 线式 DC4~20mA 的不能用
 注 3) 模拟输出和开关输出可任选一。另外, 关于选择输出开关, NPN 输出和 PNP 输出可任选一
 注 4) 零值 / 满值调整和预置型等的数值调整为从输出压力显示最小单位开始的设定。(例 :0.01~0.50MPa)。另外, 单位不能切换
 注 5) 0.9MPa(130psi) 型, 最小单位为 1psi
 注 6) 不含过电流回路状态的。考虑过电流回路的话, 根据输入电流, 输入阻抗会变化。输入电流 DC20mA 的场合, 在 350Ω 以下

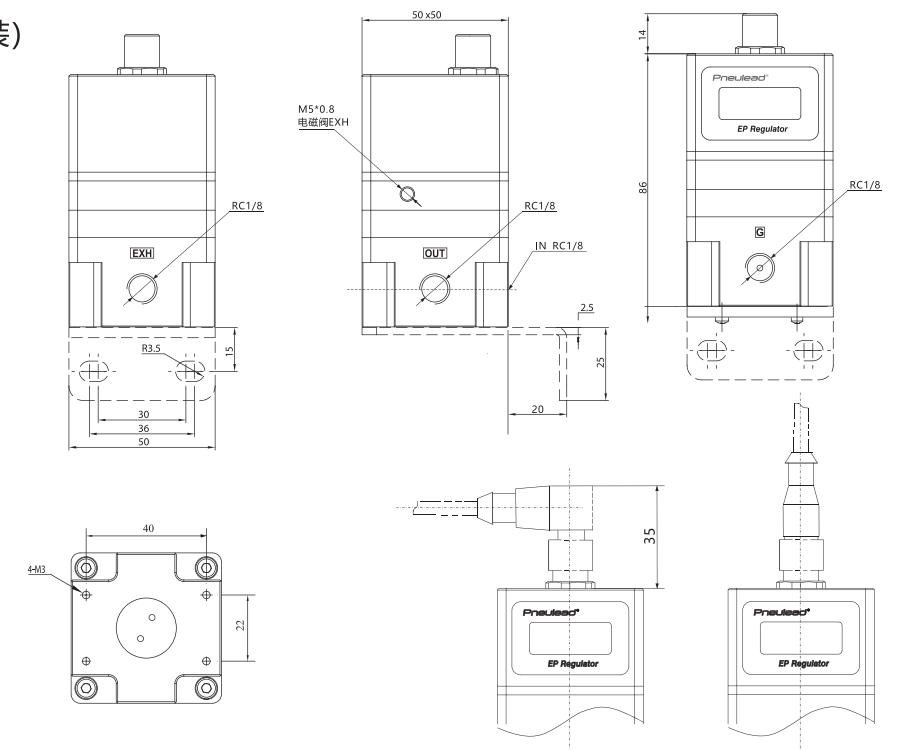
PK 系列电气比例阀

外形尺寸

PK1000 (水平安装)



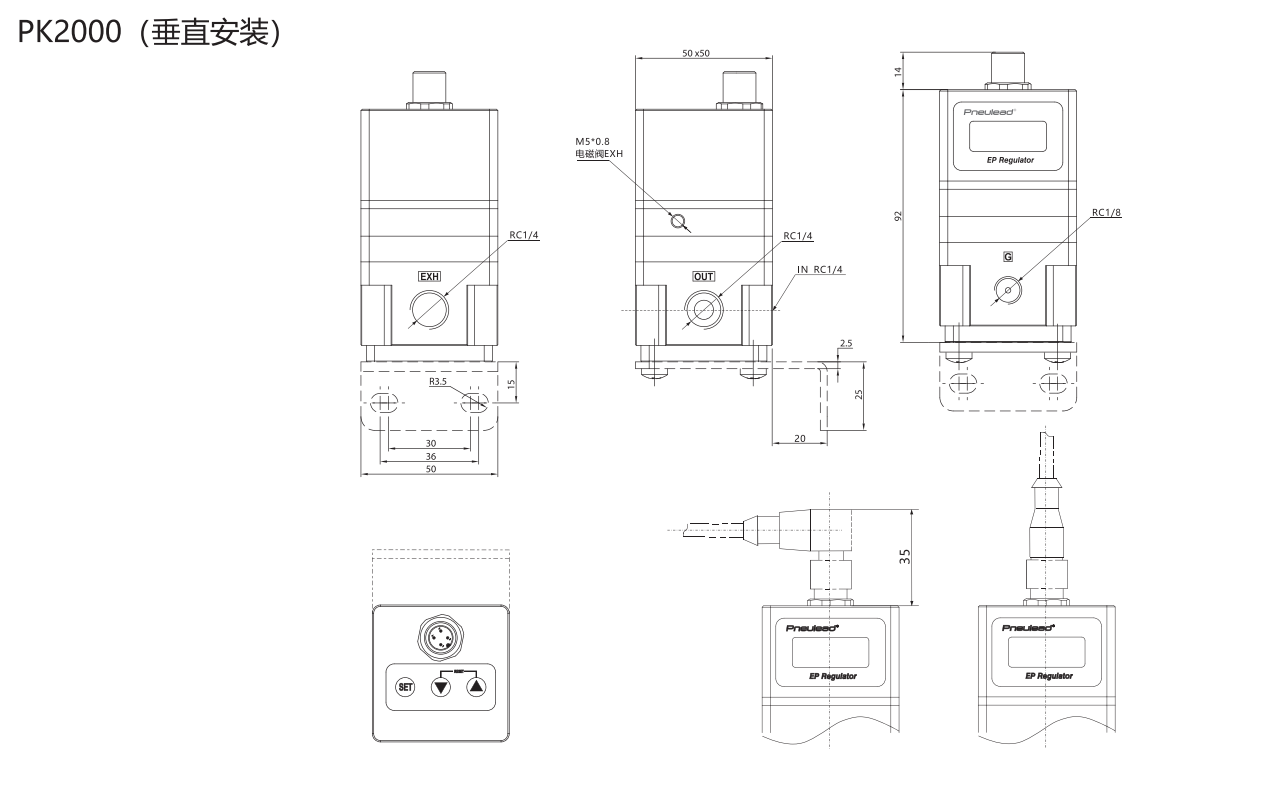
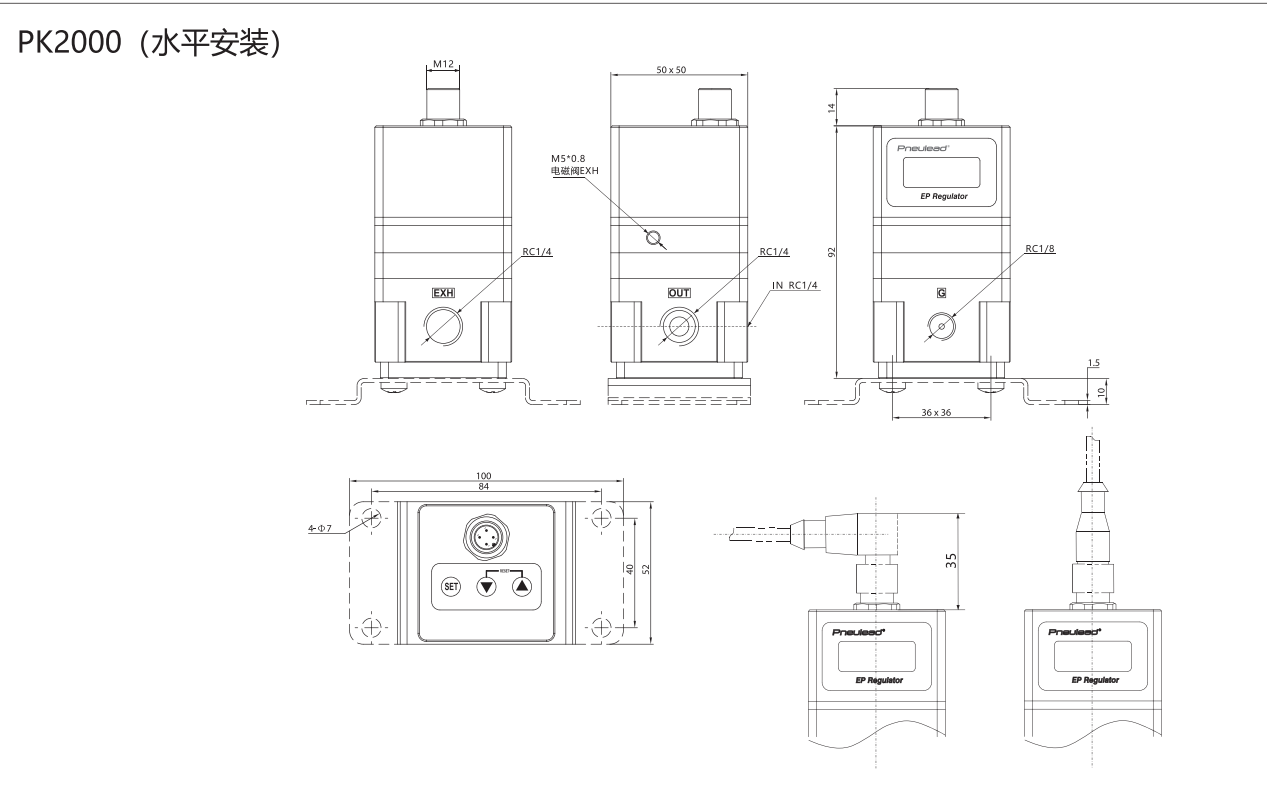
PK1000 (垂直安装)



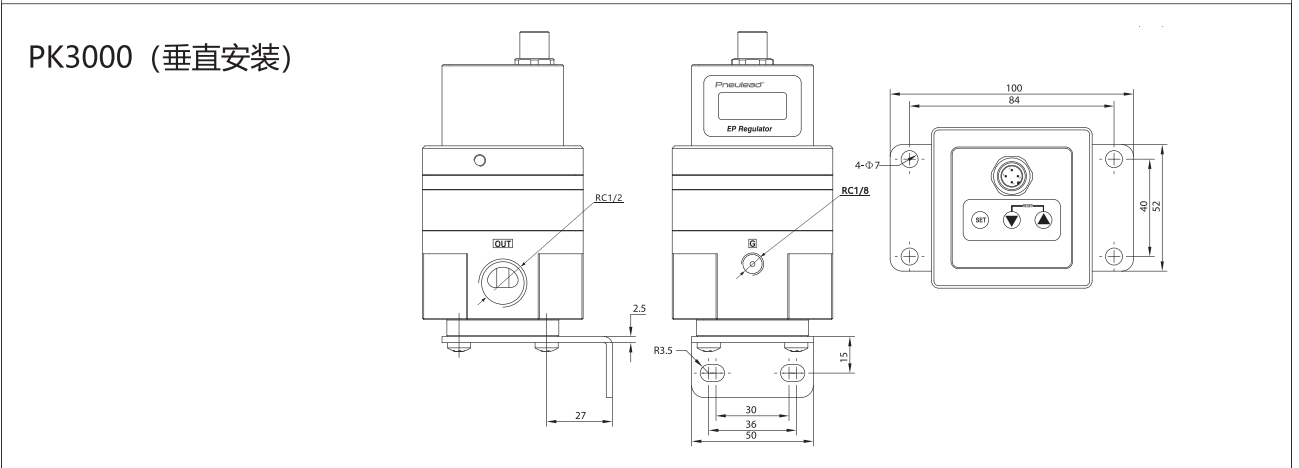
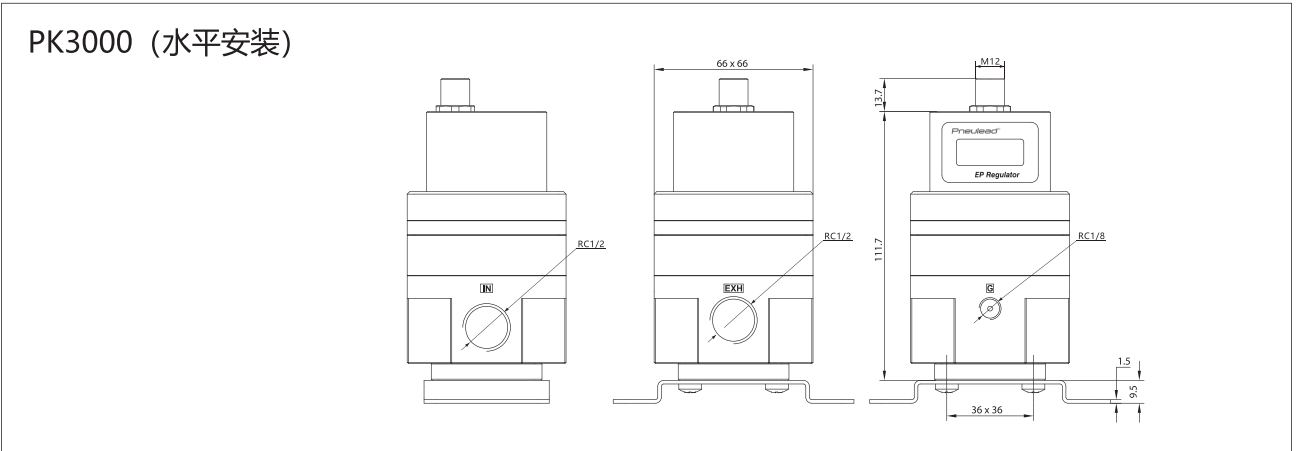
PK 系列电气比例阀

PK 系列电气比例阀

外形尺寸



外形尺寸



附件

描述	订货代号
4孔直电缆	310000021
4孔90°电缆	310000020
水平安装支架	300060023
垂直安装支架	300060024

- 比例阀型号内已经包含附件；附件也可以单独订货。
- 需要更长的电缆请更改订货代号，例如：310000021-0500，“0500”表示5米电缆，最长可提供的电缆长度为10米。



水平安装支架



4孔直电缆



垂直安装支架



4孔90°电缆

PK 系列电气比例阀

1. 按键解锁

在任意界面，未按任意按键到1分钟，界面将自动返回到初始界面（显示真实压力），未按任意按键再过1分钟，按键将被锁住。当界面显示字符“LoC”意味着按键被锁住。持续按“SET”3秒以上，按键解锁。

步骤	1	2
按	任意键	3秒
LED显示	LoC	0P
描述	闪3次	3秒后解锁

2. 怎样设定

例如：转到 P07 设定最小输出压力

步骤	1	2	3	4	5	6	7	8	9
按	初始界面	SET 3秒	▼或▲	SET	▼或▲	SET	▼或▲	SET	
LED显示	0P	P 00	P 07	P 07	0000	0000	P 07	P 00	0P
描述	初始	第一页	选择页	闪3次	设定值	闪3次	转到第一页	回到初始界面	结束设定

3. 功能

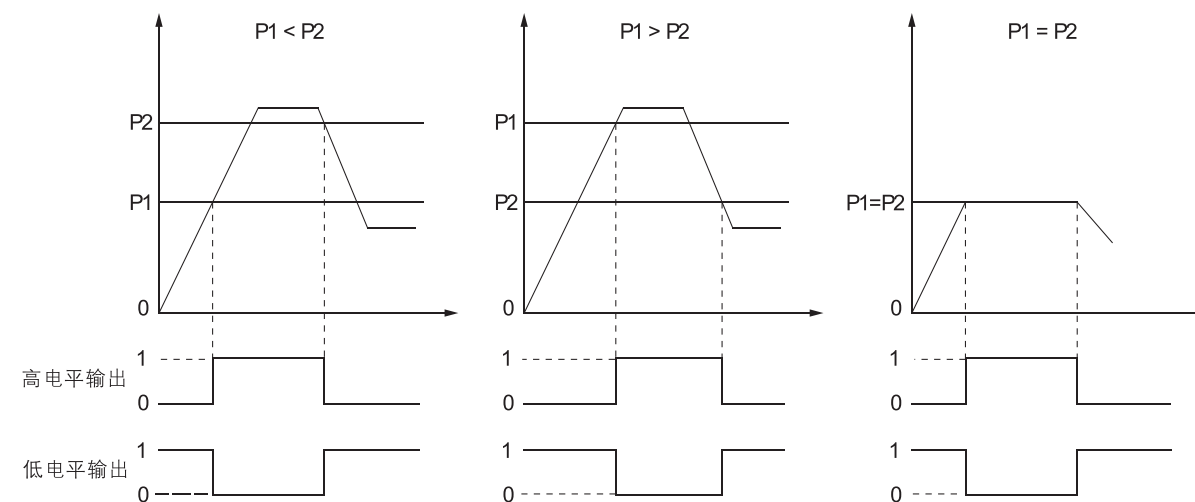
页码	下一页	描述
P 00	0P	初始界面
P 01	U P	设定显示单位Psi
	U b	设定显示单位bar
	U a	设定显示单位Kpa
	U =	设定显示单位Mpa
P 02	d000	设定显示单位有小数或者无小数，显示单位“bar”默认有小数位
P 03	F 1	F1: 模拟量输入4~20mA; 0~10V
		F2: 模拟量输入0~20mA; 0~5V
		F3: 4点开关信号输入, 预设压力
P 04	1.00	开关信号监控输出设定 P1压力值
P 05	2.00	开关信号监控输出设定 P2压力值
P 06	1.00	设定 P03页F3功能, 设定预设压力
P 07	0000	设定最小输出压力
P 08	r 100	设定最大输出量程, 数值根据显示单位
P 09	d 05	未定义, 备用
P 10	5.00	手动输出压力 (手动输出必须归“0”后离开, 否则保存后会按手动方式运行, 开机直接进入手动模式)
P 11	1.00	监控输入信号“1”为电流, “U”为电压
P 12	LEd0	改变压力显示精度
P 13	nrEC	“rEC”, 复位所有设定, “nrEC”不复位

PK 系列电气比例阀

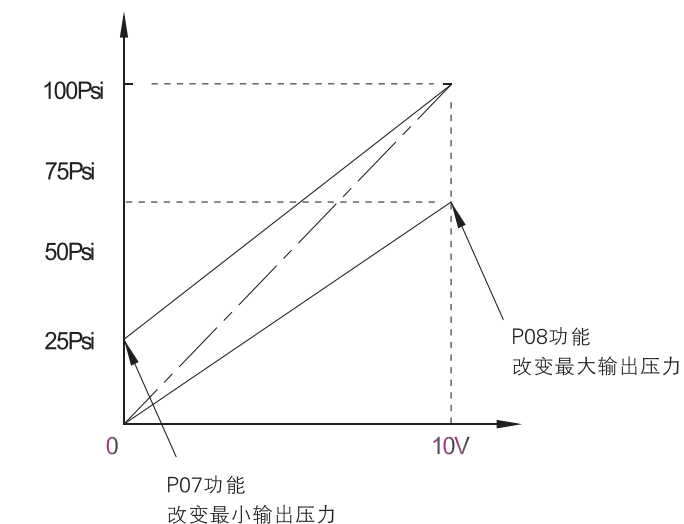
◇. 在P03界面，默认设定是F1。如果选择F3，4点开关预设输入，在P06界面必须设定4点的预设压力，为了安全考虑，P1建议设0。

状态				
开关1	0	1	0	1
开关2	0	0	1	1
预设压力	P1	P2	P3	P4

◇. 在P04和P05界面，通过设定不同的P1和P2，有3种开关输出模式可以选择。



◇. P07和P08界面可以设定最小输出压力和最大输出压力



◇. P12界面

LED0 显示真实压力。LED1 压力显示精度 ± 1Psi。

PK 系列电气比例阀

故障说明

故障代码	描述
Err 1	控制信号超量程
Err 2	输出压力不能到达设定值
Err 3	EEPROM 读写错误
Err 4	Flash 读写错误
Err 5	EEPROM 和 Flash 都出错

- ◇. 当快速改变多项界面设定，可能会出现“Err 3”，比例阀会自动修复这个故障。
如果开机后长时间显示“Err 3”，请和工厂联系。
- ◇. 当比例阀显示“Err5”，比例阀将停止工作。
- ◇. 当电压信号>10.5V 在 0~10V 输入模式下将显示“Err1”。
- ◇. 当电压信号>5.5V 在 0~5V 输入模式下将显示“Err1”。
- ◇. 当电流信号<3.5mA 或者>20.5mA 在 4~20mA 输入模式下将显示“Err1”。
- ◇. 当电流信号>20.5mA 在 0~20mA 输入模式下将显示“Err1”。
- ◇. 当出现“Err2”时，比例阀会自动停止工作10秒，然后重新工作；如果仍是“Err2”，比例阀工作10秒停10秒，直到故障消除。出现“Err2”时请检查进气压力是否足够。

注意

1. 不详之处请询问Pneulead®。
2. Pneulead® 保留未告知客户的前提下更改设计的权利。
3. Pneulead® 对产品和文档拥有最终解释权。

MK PRO 系列微型比例阀

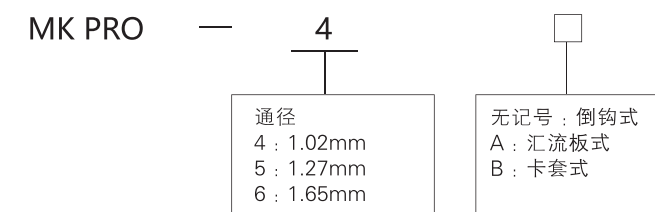
产品特性

MK PRO 为微型 2 通常闭型 (NC) 比例阀，对气体流量的控制与输入电流成正比，最大流速可 56L/m。
可与闭环反馈配合使用，这种微型比例阀能够可重复性较好地控制压力和流量。是制氧机、呼吸治疗、压力和流量控制等应用的理想之选。



MK PRO - 4

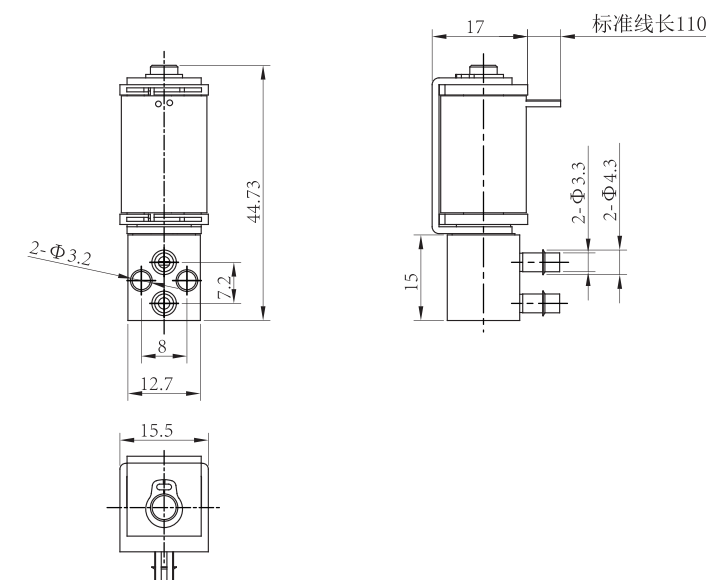
订购代码



参数性能

型号	MK PRO 4	MK PRO 5	MK PRO 6
通径	1.02	1.27	1.65
阀型结构	2 位 2 通常闭		
介质	空气		
本体材质	黄铜		
工作压力	0 ~ 4bar		
最高耐压	10bar		
使用寿命	≥2000 万次		
功率	2W		

结构及外形图

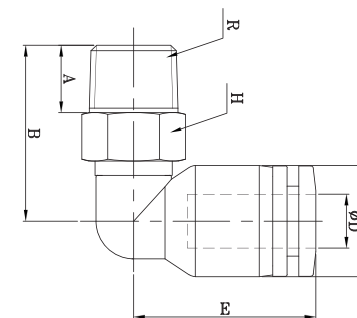
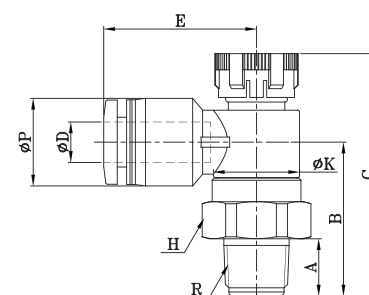


VGVT 系列阀岛附件

部分接头

附件

订购数据		
名称	说明	功能
 消声器	用于螺纹 M5	PSLU-M5
	用于螺纹 G1/8	PSLU-01
	用于螺纹 G1/4	PSLU-02
 带 O 型圈的直通接头 (直管螺纹)	用于螺纹 M5 插管直径 4mm	PPS4-M5
	用于螺纹 M5 插管直径 6mm	PPS6-M5
	用于螺纹 G1/8 插管直径 4mm	PCA04-G01
	用于螺纹 G1/8 插管直径 6mm	PCA06-G01
	用于螺纹 G1/4 插管直径 6mm	PCA06-G02
	用于螺纹 G1/4 插管直径 8mm	PCA08-G02
	用于螺纹 G1/4 插管直径 10mm	PCA10-G02
 内六角直通接头 (锥度密封螺纹)	用于螺纹 G1/8 插管直径 4mm	PPS4-01
	用于螺纹 G1/8 插管直径 6mm	PPS6-01
	用于螺纹 G1/8 插管直径 8mm	PPS8-01
	用于螺纹 G1/4 插管直径 6mm	PPS6-02
	用于螺纹 G1/4 插管直径 8mm	PPS8-02
	用于螺纹 G1/4 插管直径 10mm	PPS10-02
 堵头	用于螺纹 M5	SP01-M5
	用于螺纹 G1/8	SP01-01G
	用于螺纹 G1/4	SP01-02G
	 盲板	用于底接式汇流板 14 (带螺钉和密封垫)
用于半管式汇流板 14 (带螺钉和密封垫)		VGUV-S14-T
 气源板	用于底接式汇流板 14 (带螺钉和密封垫)	VGUV-M14-X
	用于半管式汇流板 14 (带螺钉和密封垫)	VGUV-S14-X
 隔离件	用于底接式和半管式汇流板 14	VGVA-VABD-10-B



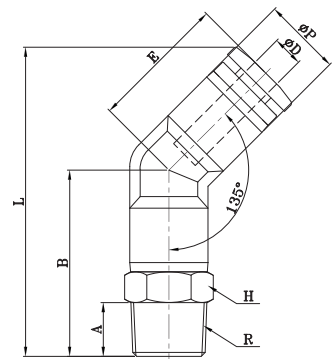
PPTL 带锁调速阀

型号	ΦD	R	ΦP	ΦK	A	B	C		E	H
							max	min		
PPTL4-M5	4	M5	9	9	4.5	19	29	28	16	9
PPTL4-01	4	R1/8	12.5	12.8	8.5	22.8	36	34.7	22.7	14
PPTL4-02	4	R1/4	12.5	16.5	11	26.5	40.5	39	24	17
PPTL6-01	6	R1/8	12.5	12.8	8.5	22.8	36	34.7	22.7	14
PPTL6-02	6	R1/4	12.5	16.5	11	26.5	40.5	39	24	17
PPTL6-03	6	R3/8	12.5	19	12	29	44	42.5	27	19
PPTL6-04	6	R1/2	12.5	24	15	35.5	52	50.5	28	24
PPTL8-01	8	R1/8	15.2	12.8	8.5	22.8	36	34.7	24.5	14
PPTL8-02	8	R1/4	15.2	16.5	11	26.5	40.5	39	26	17
PPTL8-03	8	R3/8	15.2	19	12	29	44	42.5	26	19
PPTL8-04	8	R1/2	15.2	24	15	35.5	52	50.5	30	24
PPTL10-01	10	R1/8	17.6	12.8	8.5	22.8	36	34.7	26	14
PPTL10-02	10	R1/4	17.6	16.5	11	26.5	40.5	39	28	17
PPTL10-03	10	R3/8	17.6	19	12	29	44	42.5	29	19
PPTL10-04	10	R1/2	17.6	24	15	35.5	52	50.5	32	24
PPTL12-02	12	R1/4	20.5	16.5	11	26.5	40.5	39	28	17
PPTL12-03	12	R3/8	20.5	19	12	29	44	42.5	29	19
PPTL12-04	12	R1/2	20.5	24	15	35.5	52	50.5	34	24

PPLX 新L型螺纹二通

型号	ΦD	R	ΦP	A	B	E	H
PPLX6-M5	6	M5	12.4	4	16.6	20.3	10
PPLX6-M6	6	M6	12.4	4.8	17.4	20.3	10
PPLX6-01	6	R1/8	12.4	7	19.6	20.3	10
PPLX6-02	6	R1/4	12.4	9.5	21.1	20.3	14
PPLX6-03	6	R3/8	12.4	10.5	23.1	20.3	17
PPLX6-04	6	R1/2	12.4	13	26.1	20.3	21
PPLX8-01	8	R1/8	14.4	7	20	23.1	11
PPLX8-02	8	R1/4	14.4	9.5	21.5	23.1	14
PPLX8-03	8	R3/8	14.4	10.5	23.5	23.1	17
PPLX8-04	8	R1/2	14.4	13	26.5	23.1	21
PPLX10-01	10	R1/8	18.4	7	21	28.7	17
PPLX10-02	10	R1/4	18.4	9.5	22.5	28.7	17
PPLX10-03	10	R3/8	18.4	10.5	24.5	28.7	17
PPLX10-04	10	R1/2	18.4	13	27.5	28.7	21
PPLX12-01	12	R1/8	20.5	7	22.5	30.1	17
PPLX12-02	12	R1/4	20.5	9.5	24	30.1	17
PPLX12-03	12	R3/8	20.5	10.5	26	30.1	17
PPLX12-04	12	R1/2	20.5	13	29	30.1	21
PPLX14-03	14	R3/8	23.5	10.5	28.2	34.1	17
PPLX14-04	14	R1/2	23.5	13	31.2	34.1	21
PPLX16-03	16	R3/8	25.5	10.5	28.75	34.1	17
PPLX16-04	16	R1/2	25.5	13	31.75	34.1	21

部分接头



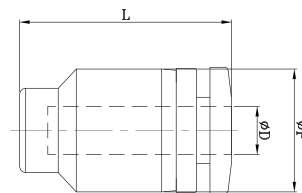
PPL 45度螺纹弯头

型号	ΦD	R	ΦP	A	B	E	L	H
PPL45 4-M5	4	M5	10.2	4.2	22.6	17.8	38.6	10
PPL45 4-01	4	R1/8	10.2	7	24.3	17.8	40.3	10
PPL45 4-02	4	R1/4	10.2	9.5	26.8	17.8	42.8	14
PPL45 6-M5	6	M5	12.4	4.2	24.3	19.8	42.4	12
PPL45 6-01	6	R1/8	12.4	7	26	19.8	44.1	12
PPL45 6-02	6	R1/4	12.4	9.5	28.5	19.8	46.6	14
PPL45 6-03	6	R3/8	12.4	10.5	29.5	19.8	47.6	17
PPL45 6-04	6	R1/2	12.4	13.2	32	19.8	50.1	21
PPL45 8-01	8	R1/8	14.4	7	29.4	22.9	50.4	14
PPL45 8-02	8	R1/4	14.4	9.5	31.9	22.9	52.9	14
PPL45 8-03	8	R3/8	14.4	10.5	32.3	22.9	53.3	17
PPL45 8-04	8	R1/2	14.4	13.2	34.8	22.9	55.8	21
PPL45 10-01	10	R1/8	18.4	7	34	28.2	59.9	17
PPL45 10-02	10	R1/4	18.4	9.5	36.5	28.2	62.4	17
PPL45 10-03	10	R3/8	18.4	10.5	37.5	28.2	63.4	17
PPL45 10-04	10	R1/2	18.4	13.2	40	28.2	65.9	21
PPL45 12-01	12	R1/8	20.5	7	35.7	29.8	63.6	19
PPL45 12-02	12	R1/4	20.5	9.5	38.2	29.8	66.1	19
PPL45 12-03	12	R3/8	20.5	10.5	39.2	29.8	67.1	19
PPL45 12-04	12	R1/2	20.5	13.2	41.7	29.8	69.6	21

PPF 管帽



型号	ΦD	ΦP	L
PPF4	4	10.2	17.6
PPF6	6	12.4	18.1
PPF8	8	14.4	20.7
PPF10	10	18.4	24.2
PPF12	12	20.5	25.1

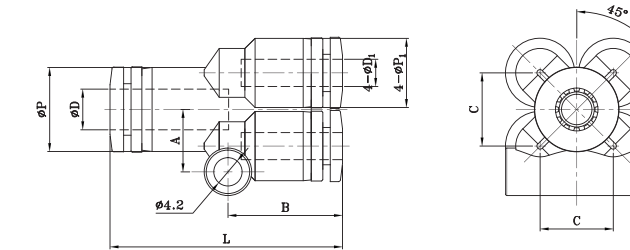


部分接头



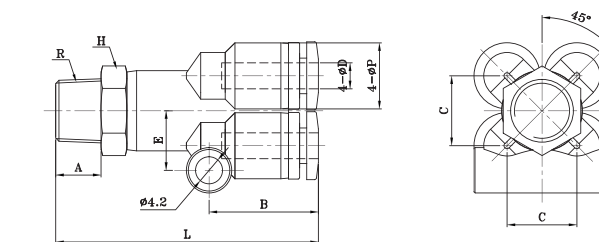
PPUD Y型五通接头

型号	ΦD	ΦP	4-ΦD1	4-ΦP1	A	B	L	C
PPUD4-6	6	12.4	4	10.2	9.2	16.9	34.3	10.8
PPUD6-8	8	14.4	6	12.4	11.5	19.8	43.5	12.8



PPUD Y型螺纹五通接头

型号	4-ΦD	4-ΦP	R	A	B	E	L	C	H
PPUD4-M5	4	10.2	M5	4	16.9	9.2	38.9	10.8	10
PPUD4-M6	4	10.2	M6	4.5	16.9	9.2	39.2	10.8	10
PPUD4-01	4	10.2	R1/8	7	16.9	9.2	40.6	10.8	10
PPUD4-02	4	10.2	R1/4	9.5	16.9	9.2	43.1	10.8	14
PPUD6-01	6	12.4	R1/8	7	19.8	11.5	50	12.8	12
PPUD6-02	6	12.4	R1/4	9.5	19.8	11.5	52.5	12.8	14



PPGT 外六角双向接头

型号	ΦD	R	ΦP	A	B	E	L	H
PPGT4-01	4	R1/8	10.2	7	13.8	24	47.2	10
PPGT6-01	6	R1/8	12.4	7	13.8	24	49.6	10
PPGT6-02	6	R1/4	12.4	9.5	16.5	28	53.6	14
PPGT8-01	8	R1/8	14.4	7	15.1	24	54.2	10
PPGT8-02	8	R1/4	14.4	9.5	16.5	28	56.2	14
PPGT10-02	10	R1/4	18.4	9.5	18.7	28	66.4	14

